

WIKING

made by **hwam**



WIKING Mini 2

Made in Denmark
COLLECTION 2022/2023





INHALT

INHOUD

7	Warum WIKING <i>Waarom voor WIKING kiezen</i>
9	Leichte Bedienung <i>Eenvoudige bediening</i>
10	Die Umwelt schonen <i>Het milieu beschermen</i>
13	Made in Denmark <i>Made in Denmark</i>
15	Keramik & Natursteine Tegels & natuursteen
16	WIKING Mini - Produktübersicht <i>WIKING Mini - Productoverzicht</i>
20	WIKING Miro - Produktübersicht <i>WIKING Miro - Productoverzicht</i>
26	WIKING Luma - Produktübersicht <i>WIKING Luma - Productoverzicht</i>
30	WIKING Pala - Produktübersicht <i>WIKING Pala - Productoverzicht</i>
32	WIKING Mala - Produktübersicht <i>WIKINGMala - Productoverzicht</i>
35	Zubehör <i>Accessoires</i>
38	WIKING Mini - Technische Spezifikationen <i>WIKING Mini - Technische specificaties</i>
40	WIKING Miro - Technische Spezifikationen <i>WIKING Miro - Technische specificaties</i>
42	WIKING Luma - Technische Spezifikationen <i>WIKING Luma - Technische specificaties</i>
44	WIKING Mala & WIKING Pala - Technische Spezifikationen <i>WIKING Mala & WIKING Pala - Technische specificaties</i>
46	Testergebnisse, Zulassungen & Registrierungen <i>Testresultaten, goedkeuringen & registraties</i>



WIKING Mala 6
Naturstein / natuursteen



Unsere WIKING Kaminöfen werden von HWAM A/S produziert, wo unser gesamtes Unternehmen jeden Tag mit voller Motivation daran arbeitet, einzigartige Produkte herzustellen – zur Freude der Verbraucher auf der ganzen Welt. Dabei vertrauen wir sowohl auf unsere ausgewählten Lieferanten als auch auf die Erfahrung unserer langjährigen Mitarbeiter. Unsere Kaminöfen werden in unserem eigenen Werk in Hørning, südlich von Aarhus, im Herzen Dänemarks, produziert. Ebenfalls werden funktionale Designlösungen in unserer modernen Fabrik entwickelt und hergestellt. Hand in Hand geht dabei traditionelle Handwerkskunst mit modernster Technik, die im Zusammenspiel zu einem perfekten Produkt führen. Wir bei HWAM A/S konzentrieren uns dabei auf eine klimafreundliche und CO₂-neutrale Verbrennung. Dies wird durch unser einzigartiges Verbrennungssystem WIKING® Automatic™ ermöglicht, das in allen unseren Produkten integriert ist.

WIKING-houtkachels worden geproduceerd door HWAM A/S. Tot groot genoeg van consumenten over de hele wereld maakt het vak personeel van HWAM A/S dagelijks unieke en esthetische producten samen met zorgvuldig geselecteerde kwaliteitsleveranciers. Onze houtkachels worden geproduceerd in onze eigen moderne fabriek in Hørning, ten zuiden van Aarhus, in het hart van Denemarken. Hier ontwikkelen en produceren we de functionele ontwerp oplossingen die hand in hand gaan met traditioneel vakmanschap. Dit resulteert uiteindelijk in het perfecte product. Bij HWAM A/S richten we ons op milieuvriendelijke en CO₂-neutrale verbranding. We doen dit via onze unieke verbrandingssystemen die in al onze producten zijn ingebouwd, zodat de energie van hout zo goed en schoon mogelijk kan worden benut.



WIKING Mini 2
kurze Beine / korte poten



WARUM WIKING

WAAROM VOOR WIKING KIEZEN



Effiziente Verbrennung und einfache Bedienung dank WIKING® Automatic™ - gehört zur Standardausstattung
Efficiënte verbranding en eenvoudige bediening dankzij WIKING® Automatic™ die standaard is in alle WIKING-modellen



Einzigtiger Mechanismus schließt die Tür luftdicht ab, um eine optimale Verbrennung zu gewährleisten
Een uniek sluitmechanisme dicht de deur stevig af voor optimale verbranding



Scheibenspülung sorgt für eine kontinuierliche Luftzirkulation und hilft damit das Verrußen der Scheibe zu verhindern
Een luchtspoelsysteem zorgt voor de juiste luchtcirculatie en houdt het venster schoon



Wärmespeicherung hilft, die Wärme im Raum nach dem Erlöschen des Feuers zu verlängern
Warmteopslag helpt de warmte in de ruimte te behouden, zelfs nadat het vuur is gedoofd



Optionales Verbrennungsluftsystem zum Anschluss an die Außenluft
Optionele verseluchtsysteem voor aansluiting op buitenlucht



Komfort und einfache Bedienung dank WIKING® Automatic™
Gemak en eenvoudige bediening dankzij WIKING® Automatic™



Herstellung in Dänemark seit mehr als 45 Jahren
Al meer dan 45 jaar vervaardigd in Denemarken



Konvektion verteilt die Wärme im Raum
Convectie verdeelt de warmte in de ruimte



Stellfüße
Stelpoten



WIKING Mini 2, mit kurzen Beinen / met korte poten



WIKING Luma 6

Erfahren Sie in diesem Video mehr über den **WIKING® Automatic™**:

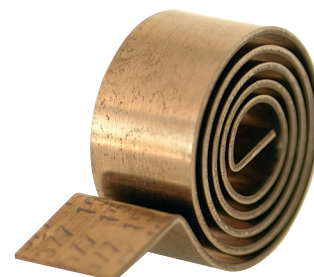


Ontdek alles over **WIKING® Automatic™** in deze video:



LEICHTE BEDIENUNG

EENVOUDIGE BEDIENING



WIKING® Automatic™

Alle WIKING Kaminöfen verfügen über eine Funktion, die Ihnen automatisch hilft und für das richtige Anzünden Ihres Kaminofens sorgt: WIKING® Automatic™. Bei jedem Verbrennen ist es wichtig, richtig zu beginnen – das Feuer anzuzünden und den Schornstein aufzuheizen, damit dieser den notwendigen Zug liefern kann, der die Verbrennung im Kaminofen antreibt. Hier kommt die WIKING® Automatic™ ins Spiel. WIKING® Automatic™ ist mit einer wärmeempfindlichen Feder ausgestattet, die sich beim Anzündvorgang für die Primärluft öffnet und bei gleichmäßiger Verbrennung wieder schließt. Wenn das Feuer kurz vor dem Erlöschen ist, öffnet die WIKING® Automatic™ die Primärluft wieder, um die restliche Holzkohle zu verbrennen. So bleibt nur eine dünne Ascheschicht zurück. Wenn Sie den Kaminofen wieder anzünden wollen, hilft Ihnen die WIKING® Automatic™ erneut, indem sie mit Hilfe der automatisch gesteuerten Primärluftzufuhr für ein müheloses Anzünden des Brennholzes sorgt. Die lange Verbrennungsphase zwischen Start- und Endphase lässt sich einfach über einen Regler an der Vorderseite des Kaminofens steuern. Mit diesem Regler können Sie die Wärmeabgabe des Ofens an Ihre Bedürfnisse anpassen.

Die WIKING® Automatic™ ist bei allen WIKING-Kaminöfen Standard.

WIKING® Automatic™

Alle WIKING houtkachels zijn uitgerust met een functie die u automatisch een handje helpt en ervoor zorgt dat uw houtkachel correct aangestoken wordt: WIKING® Automatic™. Bij elke verbranding is het belangrijk om goed te beginnen – om het vuur aan te wakkeren en de schoorsteen op te warmen, zodat deze de nodige trek kan leveren die de verbranding in de houtkachel aandrijft. Dit is waar WIKING® Automatic™ tot zijn recht komt. WIKING® Automatic™ is uitgerust met een warmtegevoelige veer die zich opent voor de primaire lucht tijdens het aansteken en sluit zodra de verbranding constant is. Als het vuur bijna dooft, opent de WIKING® Automatic™ zich opnieuw voor de primaire lucht om de resterende houtskool af te branden, zodat er slechts een dun laagje as overblijft. Als u wilt opstoken, helpt WIKING® Automatic™ u opnieuw. Dankzij de automatisch geregelde toevoer van primaire lucht gaat het aansteken moeiteloos. De lange verbrandingsfase tussen de begin- en eindfase is gemakkelijk te regelen met de hendel aan de voorkant van de houtkachel. Met de hendel kunt u de luchttoevoer hoger of lager zetten en het warmteniveau aan uw behoeften aanpassen.

WIKING® Automatic™ is standaard in alle WIKING houtkachels.



BESPAAR GELD



BESCHERM HET MILIEU



GEMAKKELUK AANSTEKEN

DIE UMWELT SCHONEN

HET MILIEU BESCHERMEN



Umweltfreundliches Heizen

Die Bäume im Wald reinigen die Luft durch die Aufnahme von CO₂, das beim Verbrennen von Holz im Kaminofen wieder freigesetzt wird. Der gleiche Prozess würde stattfinden, wenn man das Holz auf dem Waldboden verrotten lassen würde. Durch das Heizen mit Holz nutzen wir die Energie effektiv aus und vermeiden gleichzeitig den Verbrauch unserer fossilen Energieressourcen an Öl, Kohle und Gas. Die Holzverbrennung ist eine umweltfreundliche Energieform. Wenn es um die Nachhaltigkeit geht, leisten unsere WIKING Kaminöfen einen wesentlich höheren Beitrag.

ECO DESIGN-compliant 2022

Alle WIKING Kaminöfen wurden in führenden europäischen Prüflabors getestet und tragen die CE-Kennzeichnung. Darüber hinaus entsprechen sie der europäischen Norm EN 13240 und erfüllen die strengsten europäischen Anforderungen für Partikelemissionen, die BImSchV. Unsere Kaminöfen übertreffen die Anforderungen der ECO DESIGN Richtlinien der EU, die im Jahr 2022 in Kraft getreten ist.

Milieuvriendelijke verwarming

De bomen in het bos reinigen de lucht door de opname van CO₂. Wanneer het hout in onze houtkachels brandt, komt CO₂ vrij. Hetzelfde proces zou hebben plaatsgevonden als het hout op de bosbodem weg zou rotten. Zo benutten we de energie effectief en vermijden we tegelijkertijd dat we onze energiereserves aan olie, kolen en gas gebruiken. Het verbranden van hout is dus een milieuvriendelijke vorm van energie. WIKING-houtkachels doen echter veel meer als het gaat om duurzaamheid.

ECODESIGN 2022 compliant

Alle WIKING-houtkachels zijn getest in vooraanstaande Europese testlaboratoria en dragen allemaal het CE-keurmerk. Bovendien zijn ze goedgekeurd volgens de Europese norm EN 13240 en de Noorse norm NS 3058/3059. Alle WIKING-houtkachels voldoen aan de strengste Europese eisen voor de uitstoot van deeltjes. In feite voldoet onze houtkachel nu al ruimschoots aan de nog strengere EU-eisen die in 2022 worden ingevoerd.

Frische Luft verbessert die Verbrennung

Ohne Sauerstoff kein Feuer. Daher ist eine kontinuierliche Luftzufuhr zum Kaminofen erforderlich, um eine saubere und effiziente Verbrennung zu gewährleisten. Moderne, energieeffiziente und umweltfreundliche Häuser verfügen über eine sehr gute Isolierung. Dies wirkt sich positiv auf den Wärmeverbrauch und somit die Energiekosten aus. Es kann jedoch auch eine Herausforderung für Ihren Kaminofen darstellen, da er möglicherweise nicht mit ausreichender Menge an Frischluft versorgt wird. Aus diesem Grund haben wir ein Frischluftsystem entwickelt, das an alle unsere Kaminöfen angeschlossen werden kann. Die erforderliche Verbrennungsluft wird von außen durch ein Rohrsystem angesaugt und über einen geschlossenen Kreislauf der Brennkammer zugeführt, um eine optimale Verbrennung zu gewährleisten..



Frisse lucht verbetert de verbranding

Geen vuur zonder zuurstof. Daarom is een continue luchttoevoer naar uw houtkachel nodig voor een schone en efficiënte verbranding. Moderne, energiezuinige en milieuvriendelijke woningen zijn echter zeer goed geïsoleerd. Enerzijds heeft dit een positief effect op het warmteverbruik en de elektriciteitsrekening. Anderzijds levert dit ook een uitdaging op voor uw houtkachel, omdat deze misschien niet genoeg frisse lucht in de kamer kan vinden. Daarom hebben we een frisse lucht systeem ontwikkeld dat op al onze houtkachels kan worden aangesloten. Wat alle frisse lucht systemen gemeenschappelijk hebben, is het feit dat frisse lucht van buitenaf wordt aangezogen via een leidingsysteem. Het frisse lucht systeem zorgt ervoor dat er voldoende lucht via een gesloten circuit naar de verbrandingskamer wordt gevoerd om een optimale verbranding te garanderen. Tegelijkertijd voorkomt u hiermee dat er al verwarmde lucht uit de ruimte voor de verbranding wordt gebruikt.



WIKING-Türen im Werk in Hørning (Dänemark).

*WIKING deuren in de productieruimte van
de fabriek in Horning, Denemarken.*

MADE IN DENMARK



Produktion in Dänemark

Wir sind der Meinung, dass Innovation und Entwicklung Hand in Hand mit der Produktion gehen. Wenn die Produktion außer Acht gelassen wird, geht praktisches Wissen für die Umsetzung der Designideen verloren. Denn nur durch diese Synergie können unsere WIKING Kaminöfen sowohl ästhetische als auch funktionale Bedürfnisse und Anforderungen erfüllen. Aus diesem Grund werden alle unsere Kaminöfen in unserem Werk in Hørning hergestellt und das seit fast 50 Jahren. Der Prozess beginnt mit unseren talentierten Konstrukteuren. Wenn die Konstruktionszeichnungen vorliegen, setzt sich der Prozess in unserer Entwicklungswerkstatt im Werk in Hørning fort. Dort entstehen erste Prototypen des neuen Kaminofens. Anschließend wird der Kaminofen von unseren Verbrennungsexperten auf die Einhaltung der strengen Anforderungen an einen Kaminofen geprüft. Wenn der Kaminofen allen Anforderungen entspricht, wird er für die endgültige Genehmigung zur externen Prüfung eingereicht. Sobald der Kaminofen hinsichtlich der Verbrennungs- und Sicherheitsanforderungen genehmigt wurde, wird er in die Produktion aufgenommen. Jeder einzelne WIKING Kaminofen wird in unserem modernen Werk auf Bestellung produziert und die Prozesse werden von unseren hochqualifizierten Mitarbeitern umgesetzt sowie überwacht. Dies gewährleistet einen stabilen Fluss, eine bessere Kontrolle der Produktion und damit ein Endprodukt von hervorragender Qualität.

Vervaardigd in Denemarken

We geloven dat innovatie en ontwikkeling hand in hand gaan met productie. Neem de productie uit de vergelijking en u verliest de praktische kennis waarmee ontwerpideeën kunnen worden vertaald naar echte houtkachels die zowel esthetische als functionele behoeften en eisen vervullen. Daarom worden al onze houtkachels en inzetkachels in onze fabriek in Hørning gefabriceerd - en dat al bijna 50 jaar. Het proces begint met onze getalenteerde ontwerpers. Wanneer hun ideeën en visies zich hebben geconcretiseerd in schetsen, gaan ze in gesprek met onze ontwerpers en ons verkoopmanagement voor de ontwikkeling van een houtkachel of een inzetkachel die voldoet aan de eisen van onze klanten. Wanneer de ontwerptekeningen klaar zijn, verplaatst het proces zich naar onze ontwikkelingswerkplaats in de fabriek in Hørning, waar prototypen van de nieuwe houtkachel worden gemaakt. De houtkachel wordt vervolgens getest door onze verbrandingsexpert om ervoor te zorgen dat deze voldoet aan de strenge eisen voor een houtkachel. Wanneer de houtkachel brandt zoals het hoort, wordt deze naar een erkend testlaboratorium gestuurd voor externe tests. Nadat de houtkachel is goedgekeurd met betrekking tot verbrandings- en veiligheidseisen, wordt deze in productie genomen. Elke WIKING-houtkachel wordt op bestelling geproduceerd in onze moderne fabriek. De processen worden uitgevoerd en gecontroleerd door onze hoogopgeleide medewerkers. Dit zorgt voor een stabiele orderstroom, betere controle van de productie en dus uiteindelijk een houtkachel van uitstekende kwaliteit.



WIKING Luma 4
Naturstein / natuursteen

KERAMIK & NATURSTEIN

TEGELS & NATUURSTEEN

Typisch Naturstein ist, dass er durch Struktur, Maserung und Einschlüsse zu einem Unikat wird. Materialbedingt hat jedes Element seine eigene Färbung und Struktur. Einschlüsse, wie graue, braune, weiße, also andersfarbige Sedimente sind typisch für das individuelle Erscheinungsbild eines Natursteins. Keramikverkleidungen sind in verschiedenen Farben lieferbar. Bei der Keramik-Glasur kann die Farbe leicht abweichen. Craquelé (feine Haarrisse) und kleine Einbuchtungen in der Majolika und Glasur sind möglich. Bitte denken Sie daran, dass bei jedem Kaminofen und jeder Verkleidung unter jedes Gefäß immer ein Untersetzer gestellt werden muss, um Kälteschock, Hitzestau und ggf. Materialbruch zu vermeiden. Alle Keramik- und Natursteinverkleidungen sind mit einem Verschluss aus demselben Material versehen, um den oberen Abzug für den Fall, dass der Kaminofen mit einem hinteren Rauchabzug installiert wird, ästhetisch abzudichten.

Het typische van natuursteen is dat structuur, oppervlak en bedekking elk individueel bekledingsonderdeel uniek maken. Afhankelijk van het materiaal heeft elke individuele steen zijn eigen kleur en structuur. Inkepingen, die grijs, bruin, wit of veelkleurige sedimenten kunnen zijn, zijn typerend voor het unieke uiterlijk van natuursteen. Tegelbekledingen zijn verkrijgbaar in verschillende kleuren. De kleuren op het glazuur van de tegels kunnen enigszins variëren. Krakelingen (haarfijne scheuren) en kleine depressies in majolica en glazuur kunnen voorkomen. Om koude schokken, warmteopbouw en eventueel materiaalbreuk te voorkomen mag u niets direct op het oppervlak van de steen plaatsen. Bij alle tegel- en natuursteenbekledingen wordt een plug van hetzelfde materiaal gebruikt om het gat in de bovenste lade goed af te dichten, als de houtkachel is aangesloten op een rookuitlaat aan de achterkant.

KERAMIKFARBEN

TEGELS



Moos
No. 4870



Savanne dunkel
No. 6464



Lava
No. 6260



Falbe
No. 2310



Elfenbein
No. 1780



Naturstein /
Natuursteen



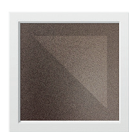
Torf
No. 6433



Fossil
No. 6494



Mangan
No. 2330



Erika
No. 4730



Rot glänzend
No. 303

NATURSTEIN

NATUURSTEEN

WIKING MINI



WIKING Mini 2
mit Holzfach / met houtvak

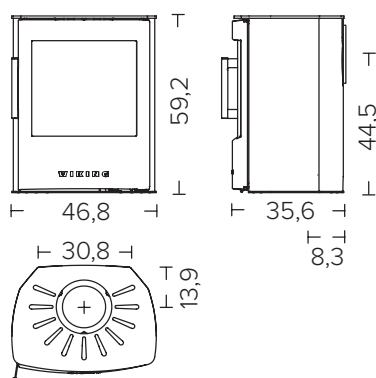
WIKING® Automatic™
ist bei allen
WIKING Kaminöfen Standard.

WIKING® Automatic™
is standaard in alle
WIKING houtkachels.

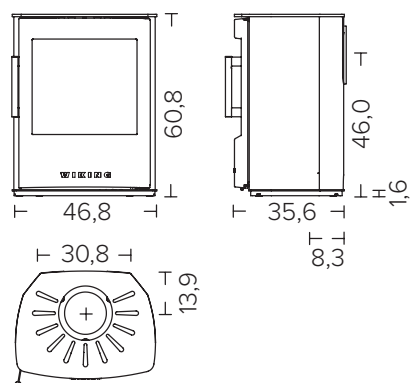
Technische Spezifikationen / Technische specificaties

Nennleistung / Nominaal vermogen	4,5 kW
Rauchabgang / Rookgasafvoer	Ø125 mm / Ø150 mm
Wirkungsgrad / Rendement	83%
Schornsteinzug, min. (Empfehlung) / Schoorsteentrek, min. (aanbevolen)	12 Pa
Energieeffizienzklasse / Energie-efficiëntieklasse	A+
Brennkammerbreite, vorne/hinten / Breedte verbrandingskamer, voor/achter	35/32 cm

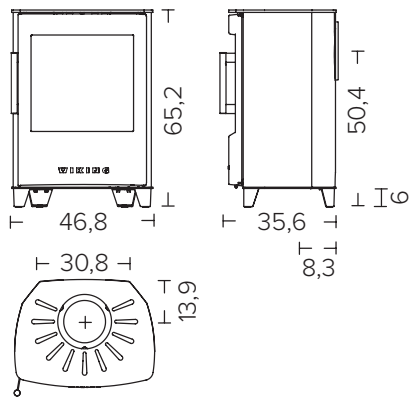
Eine komplette WIKING Mini Übersicht finden Sie auf Seite 38 /
Voor meer informatie over de specifieke modellen, zie pagina 38.



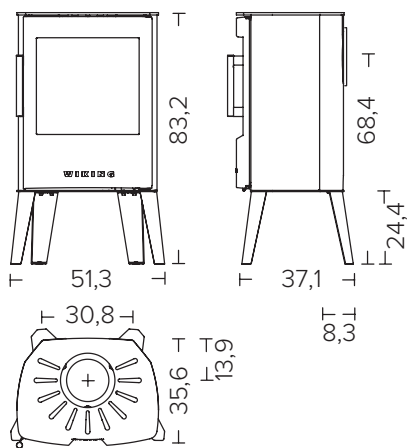
WIKING Mini 2
 Wandhängend / Muurmontage



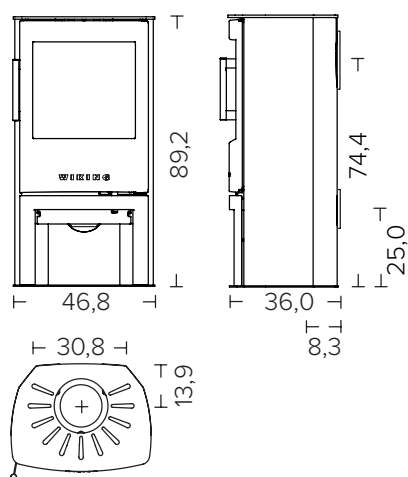
WIKING Mini 2
 mit Sockel / met sokkel



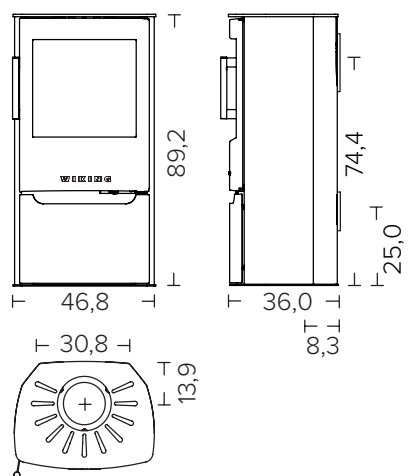
WIKING Mini 2
mit kurzen Beinen / met korte poten



WIKING Mini 2
mit langen Beinen / met lange poten



WIKING Mini 4
mit Holzfach / met houtvak



WIKING Mini 4
mit Holzfactür / met houtvak deur

WIKING MIRO

WIKING Miro 3

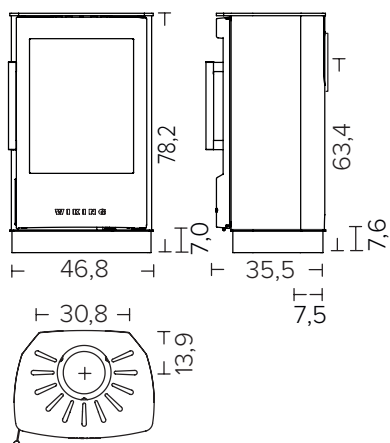
WIKING® Automatic™
ist bei allen
WIKING Kaminöfen Standard.

WIKING® Automatic™
is standaard in alle
WIKING houtkachels.

Technische Spezifikationen / Technische specificaties

Nennleistung / <i>Nominaal vermogen</i>	4,9 kW
Rauchabgang / <i>Rookgasafvoer</i>	Ø150 mm
Wirkungsgrad / <i>Rendement</i>	78%
Schornsteinzug, min. (Empfehlung) / <i>Schoorsteentrek, min. (aanbevolen)</i>	12 Pa
Energieeffizienzklasse / <i>Energie-efficiëntieklasse</i>	A
Brennkammerbreite / <i>Breedte verbrandingskamer, voor/achter</i>	35/32 cm

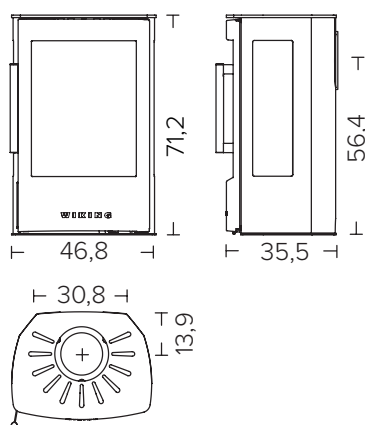
Eine komplette WIKING Miro Übersicht finden Sie auf Seite 40 /
Voor meer informatie over de specifieke modellen, zie pagina 40.



WIKING Miro 1
mit Sockel / met sokkel



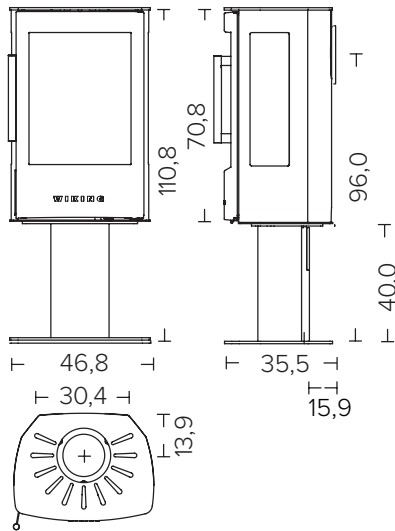
WIKING Miro 2
mit Sockel / met sokkel



WIKING Miro 1
Wandhängend / Muurmontage



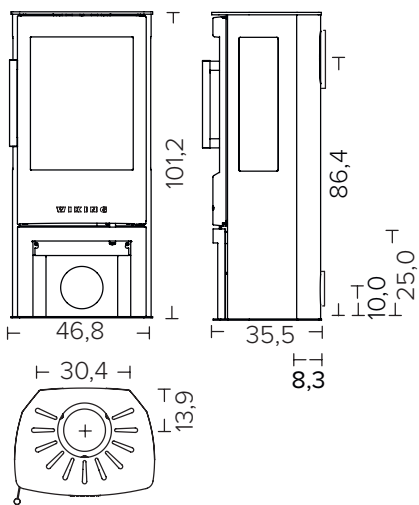
WIKING Miro 2
Wandhängend / Muurmontage



WIKING Miro 1
mit Säulenfuß / met voetstuk



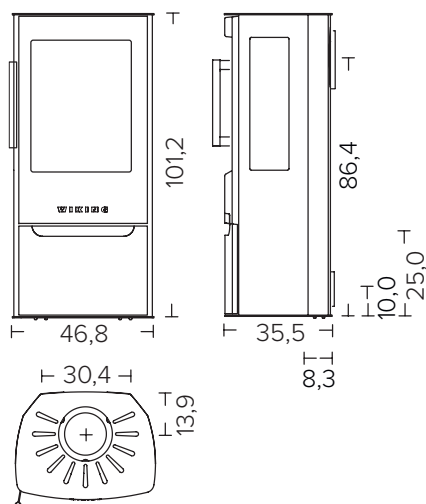
WIKING Miro 2
mit Säulenfuß / met voetstuk



WIKING Miro 3
mit Holzfach / met houtvak



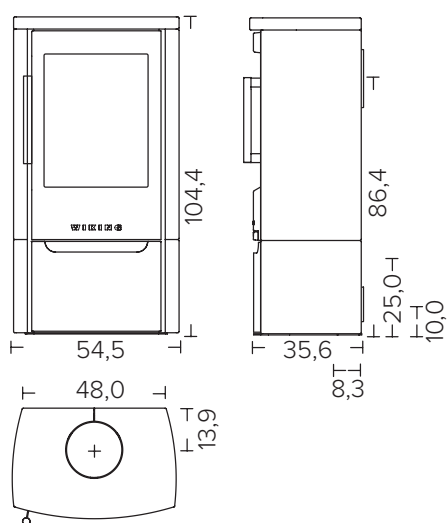
WIKING Miro 4
mit Holzfach / met houtvak



WIKING Miro 3
 mit Holzfachtür / met houtvakdeur



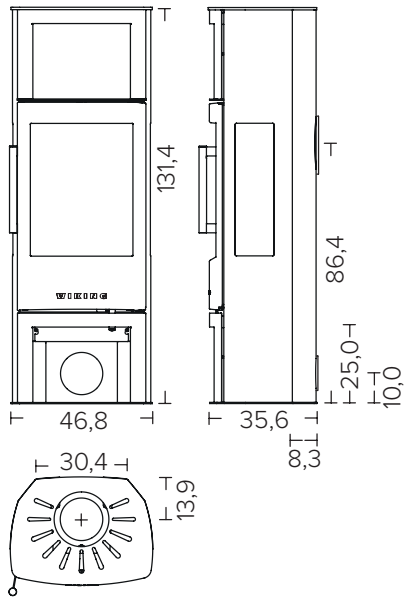
WIKING Miro 4
 mit Holzfachtür / met houtvakdeur



WIKING Miro 4
 Naturstein und Holzfachtür /
 met Natuursteenbekleding en houtvakdeur



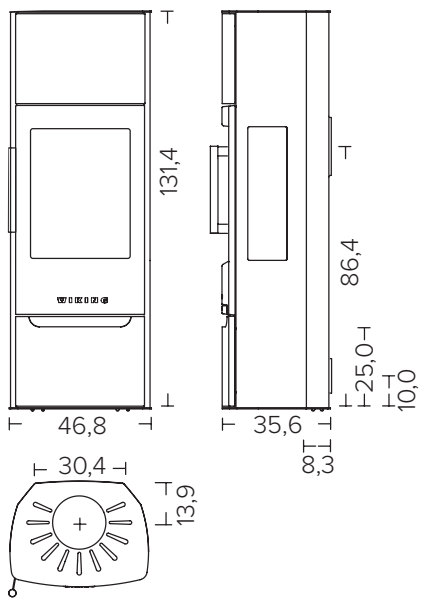
WIKING Miro 4
 mit Keramikverkleidung und Holzfachtür /
 met tegelbekleding en houtvakdeur



WIKING Miro 5
mit Holzfach und Wärmefach /
met houtvak en warmhoudplaat



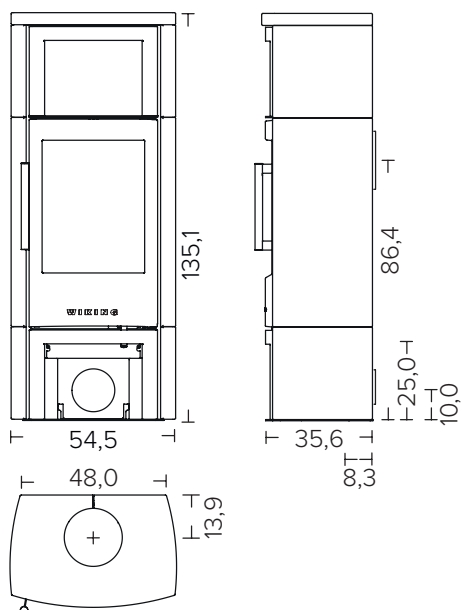
WIKING Miro 6
mit Holzfach und Wärmefach /
met houtvak en warmhoudplaat



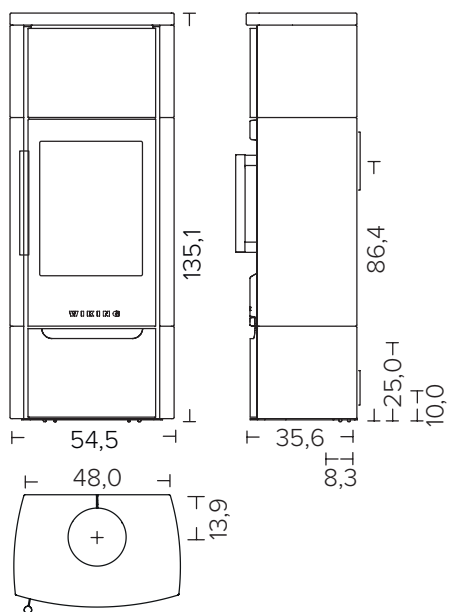
WIKING Miro 5
mit Holzfachtür / met houtvakdeur



WIKING Miro 6
mit Holzfachtür / met houtvakdeur



WIKING Miro 6
mit Naturstein, Holzfach und Wärmefach /
met Natuursteen, houtvak en warmhoudplaat



WIKING Miro 6
mit Naturstein und Holzfachtür
met Natuursteen en houtvakdeur



WIKING Miro 6
mit Keramikverkleidung und Holzfachtür /
met tegelbekleding en houtvakdeur

WIKING LUMA



WIKING Luma 4

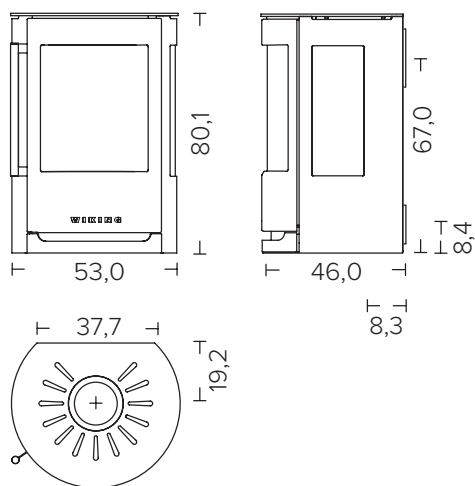
WIKING® Automatic™
ist bei allen
WIKING Kaminöfen Standard.

WIKING® Automatic™
is standaard in alle
WIKING houtkachels.

Technische Specificationen / Technische specificaties

Nennleistung / <i>Nominaal vermogen</i>	7,0 kW
Rauchabgang / <i>Rookgasafvoer</i>	Ø150 mm
Wirkungsgrad / <i>Rendement</i>	81%
Schornsteinzug, min. (Empfehlung) / <i>Schoorsteentrek, min. (aanbevolen)</i>	12 Pa
Energieeffizienzklasse / <i>Energie-efficiëntieklasse</i>	A+
Brennkammerbreite / <i>Breedte verbrandingskamer, voor/achter</i>	36,5 cm

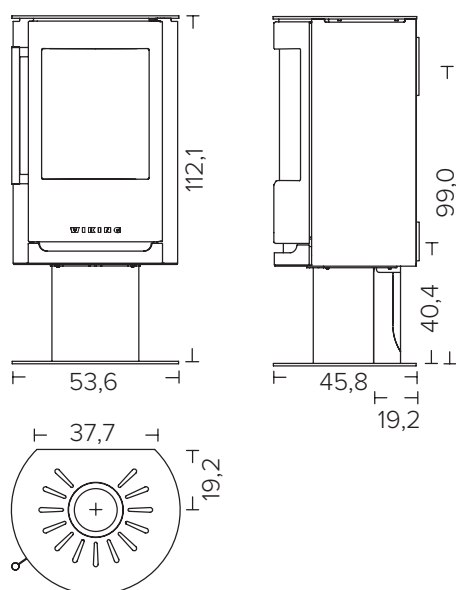
Eine komplette WIKING Luma Übersicht finden Sie auf Seite 42 /
Voor meer informatie over de specifieke modellen, zie pagina 42.



WIKING Luma 1
 Wandhängend* / Muurmontage*

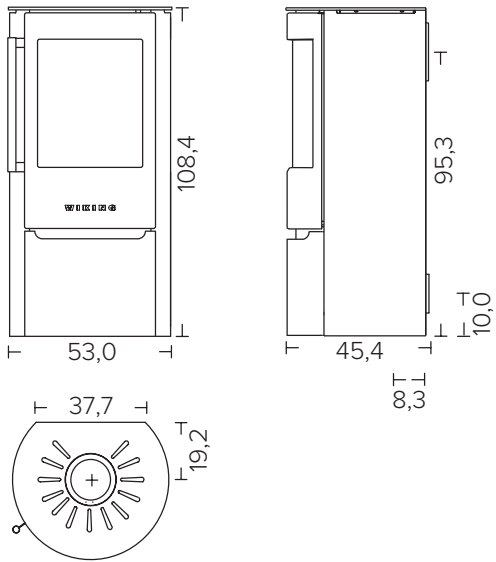
WIKING Luma 2

* Kann auf einem nicht brennbaren Boden platziert werden. /
 Kan op een niet-ontvlambare vloer worden geplaatst



WIKING Luma 1
 mit Säulenfuß / met voetstuk

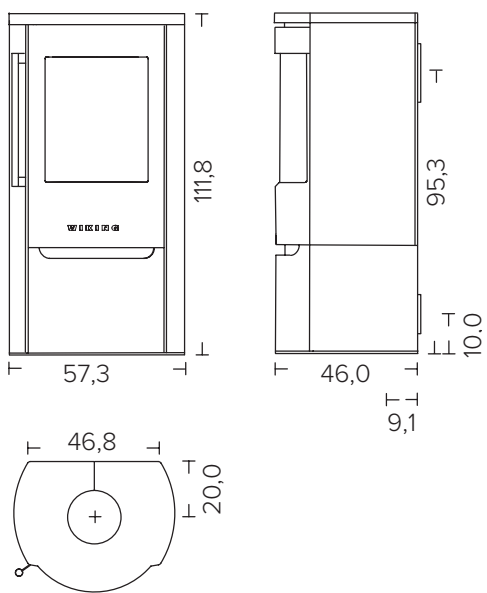
WIKING Luma 2
 mit Säulenfuß / met voetstuk



WIKING Luma 3



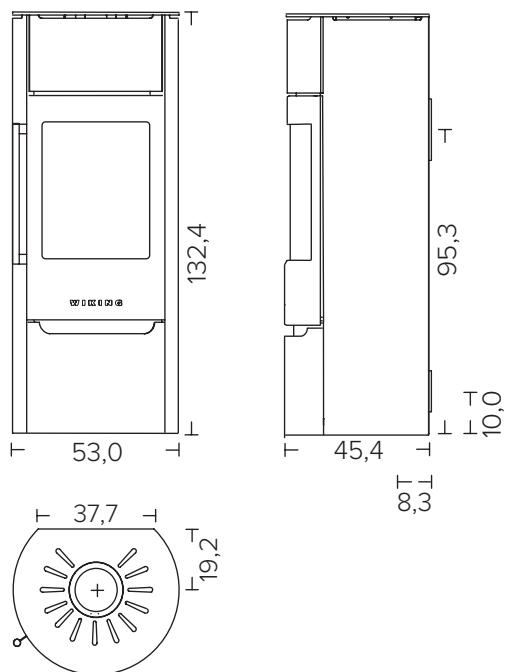
WIKING Luma 4



WIKING Luma 4
mit Natursteinverkleidung /
met natuursteenbekleding



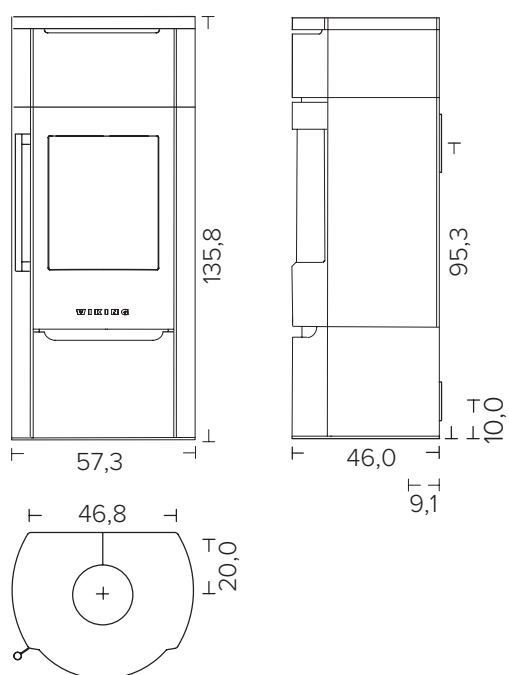
WIKING Luma 4
mit Keramikverkleidung /
met tegelbekleding



WIKING Luma 5



WIKING Luma 6



WIKING Luma 6
 mit Natursteinverkleidung /
 met natuursteenbekleding



WIKING Luma 6
 mit Keramikverkleidung /
 met tegelbekleding

WIKING PALA

WIKING Pala 6

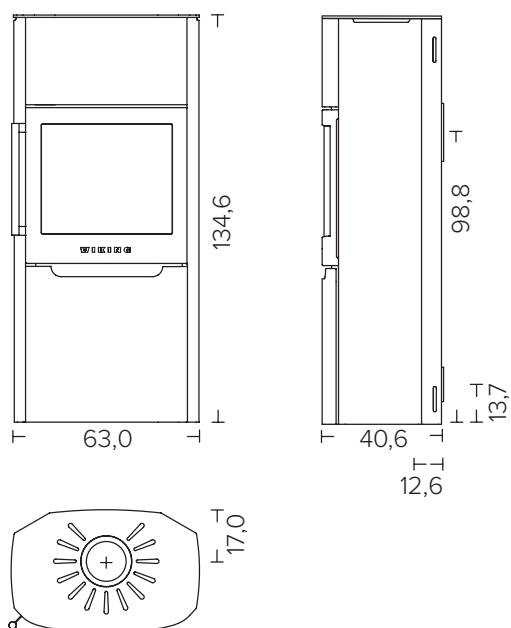
WIKING® Automatic™
ist bei allen
WIKING Kaminöfen Standard.

WIKING® Automatic™
is standaard in alle
WIKING houtkachels.

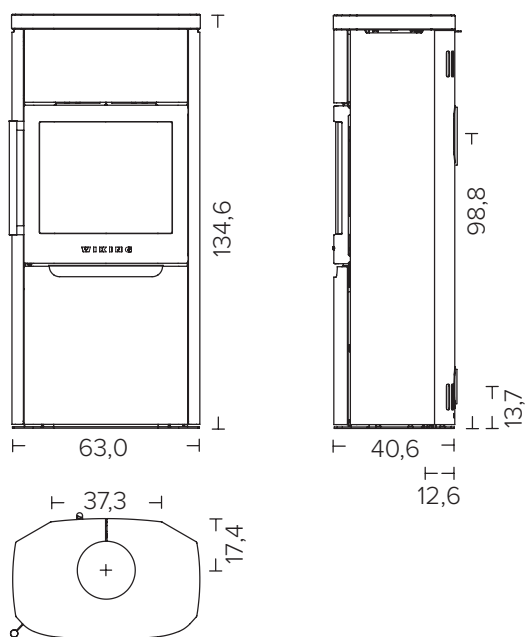
Technische Specificationen / Technische specificaties

Nennleistung / <i>Nominaal vermogen</i>	7,0 kW
Rauchabgang / <i>Rookgasafvoer</i>	Ø150 mm
Wirkungsgrad / <i>Rendement</i>	80%
Schornsteinzug, min. (Empfehlung) / <i>Schoorsteentrek, min. (aanbevolen)</i>	12 Pa
Energieeffizienzklasse / <i>Energie-efficiëntieklasse</i>	A
Brennkammerbreite / <i>Breedte verbrandingskamer, voor/achter</i>	49 cm

Eine komplette WIKING Pala Übersicht finden Sie auf Seite 44 /
Voor meer informatie over de specifieke modellen, zie pagina 44.



WIKING Pala 6



WIKING Pala 6
mit Natursteintopplatte /
met natuursteen topplaat

WIKING MALA



WIKING Mala 4

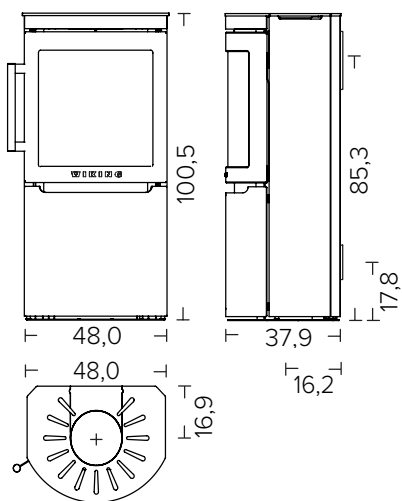
WIKING® Automatic™
ist bei allen
WIKING Kaminöfen Standard.

WIKING® Automatic™
is standaard in alle
WIKING houtkachels.

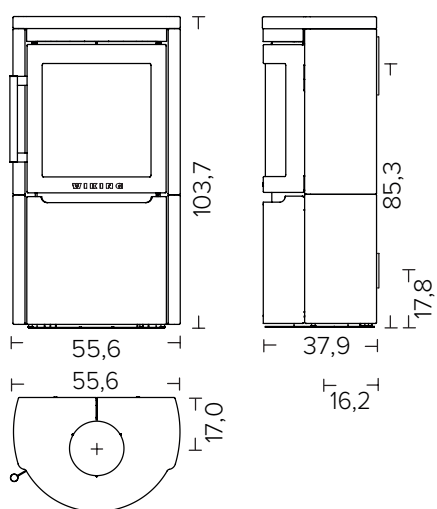
Technische Specificaties / Technische specificaties

Nennleistung / <i>Nominaal vermogen</i>	4,5 kW
Rauchabgang / <i>Rookgasafvoer</i>	Ø150 mm
Wirkungsgrad / <i>Rendement</i>	78,1%
Schornsteinzug, min. (Empfehlung) / <i>Schoorsteentrek, min. (aanbevolen)</i>	12 Pa
Energieeffizienzklasse / <i>Energie-efficiëntieklasse</i>	A
Brennkammerbreite / <i>Breedte verbrandingskamer, voor/achter</i>	34 cm

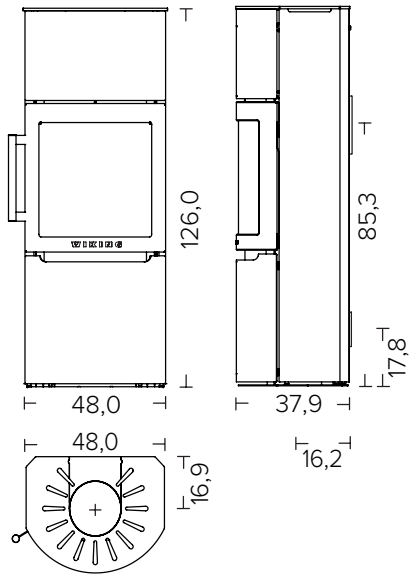
Eine komplette WIKING Mala Übersicht finden Sie auf Seite 44 /
Voor meer informatie over de specifieke modellen, zie pagina 44.



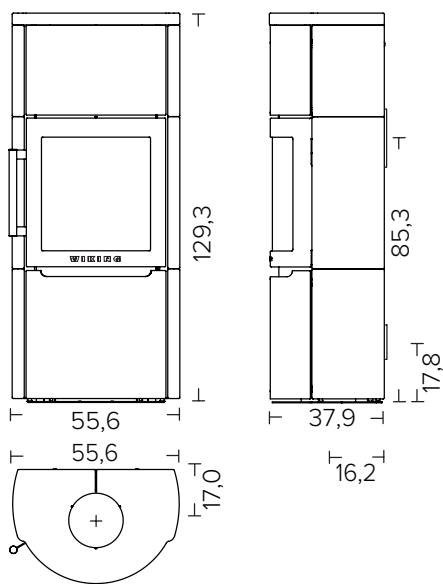
WIKING Mala 4



WIKING Mala 4
mit Natursteinverkleidung /
met natuursteenbekleding



WIKING Mala 6



WIKING Mala 6
mit Natursteinverkleidung /
met natuursteenbekleding

ZUBEHÖR

ACCESSOIRES



Neuheit 2022
 —————
 Nieuws 2022

MODULBANK

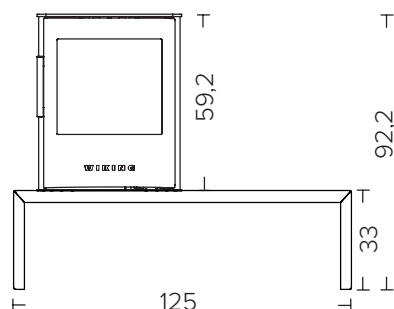
MODULEBANK

Unsere neue und exklusive Modulbank ist ideal, wenn Sie Ihren Kaminofen nicht auf den Boden stellen wollen. Eine Bankhöhe von 33 cm bietet eine hervorragende Sicht auf die Flammen und erleichtert das Anzünden und Nachlegen. Außerdem können Sie bequem Ihr Brennholz darunter aufbewahren. Die robuste Stahlbank hat eine elegante, mattschwarze Oberfläche.

Die folgenden Kaminofenmodelle sind für die Modulbank geeignet: WIKING Mini 2, WIKING Miro 1 und WIKING Miro 8. Die Maßzeichnung zeigt das WIKING Mini 2 auf dem Modulbank.

Onze nieuwe en exclusieve modulebank is ideaal als u uw houtkachel op een verhoging wilt zetten. De bankhoogte van 33 cm biedt een uitstekend zicht op de vlammen en vergemakkelijkt het aansteken en bijstoken. Onder de bank kun u uw brandhout handig opbergen. De modulebank is gemaakt van staal en in stijlvol zwart afgewerkt.

De volgende houtkachelmodellen zijn geschikt voor de stalen bank: WIKING Mini 2, WIKING Miro 1 en WIKING Miro 2. De onderstaande tekening toont de WIKING Mini 2 op de stalen bank.





WIKING Miro 3 mit Holzfach / met houtvak

WANDHÄNGENDES KAMINHOLZREGAL BRANDHOUTOPSLAG VOOR AAN DE WAND

Wenn Sie Ihren Boden freihalten möchten, ist unser rundes Kaminholzlager genau die richtige Lösung. In verschiedenen Größen erhältlich.

Als u uw vloer vrij wilt behouden, is onze ronde brandhoutopslag een goede oplossing. Verkrijgbaar in verschillende maten.



**Erhältlich in grau oder schwarz /
 Verkrijgbaar in grijs of zwart**

Ø42,2 cm. Tiefe/Diepte 27 cm oder/of 35 cm
 Ø60,0 cm. Tiefe/Diepte 27 cm oder/of 35 cm

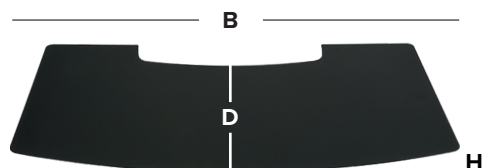
WIKING VORLEGEPLATTEN WIKING VLOERPLATEN

Für ausgewählte WIKING Modelle bieten wir maßgeschneiderte Vorlegeplatten an. Diese Platten sind entweder aus Stahl oder Glas gefertigt, sodass Sie ein für Ihr Zuhause passendes Modell auswählen können.

Wij bieden voor geselecteerde WIKING modellen uiteraard ook een stijlvol alternatief ter bescherming van de vloer voor uw houtkachel, in de vorm van een op maat gemaakte vloerplaat. Onze vloerplaten zijn verkrijgbaar in glas of in zwart staal, zodat u een afwerking kunt kiezen die het beste past bij het interieur van uw huis.

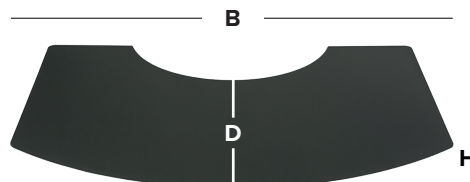
WIKING Mini 4 & WIKING Miro Stahl/staal

B 95,4 x T/D 50,0 x H 0,2 cm
 B 77,4 x T/D 40,0 x H 0,2 cm



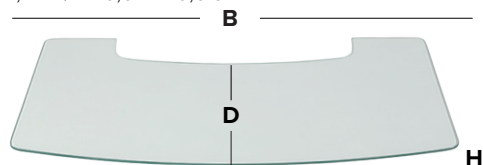
WIKING Luma Stahl/staal

B 96,2 x T/D 50,3 x H 0,2 cm



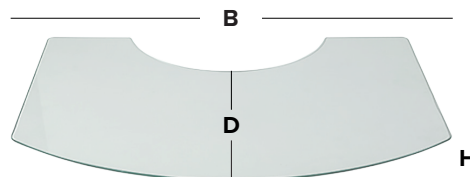
WIKING Mini 4 & WIKING Miro Glas/glas

B 95,4 x T/D 50,0 x H 0,6 cm
 B 77,4 x T/D 40,0 x H 0,6 cm



WIKING Luma Glas/glas

B 96,2 x T/D 50,3 x H 0,6 cm



WIKING MINI

Technische Spezifikationen / Technische specificaties

Nennleistung / *Nominaal vermogen*

Wirkungsgrad / *Rendement*

Brennkammerbreite, vorne/hinten / *Breedte verbrandingskamer, voor/achter*

Rauchabgang / *Rookgasafvoer*

Schornsteinzug, min. (Empfehlung) / *Schoorsteentrek, min. (aanbevolen)*

Energieeffizienzklasse / *Energie-efficiëntieklasse*

Gewicht / Gewicht

Gewicht ohne Sockel/Beine / *Gewicht zonder sokkel/poten*

Gewicht mit Sockel / *Gewicht met sokkel*

Gewicht mit kurzen Beinen / *Gewicht met korte poten*

Gewicht mit langen Beinen / *Gewicht met lange poten*

Gewicht mit Holzfach / *Gewicht met houtvak*

Gewicht mit Holzfachtür / *Gewicht met houtvakdeur*

Varianten / Variaties

Abgang oben / *Rookgasafvoer bovenaan*

Abgang hinten / *Rookgasafvoer achteraan*

Verbrennungsluftsystem, (Ø100 mm) Luftzufuhr nach hinten/Boden – bei Öfen mit Sockel nur Bodenluftzufuhr / *Verseluchtsysteem, frisseluchtaansluiting aan de achterkant/onderkant (Ø100 mm), met sokkel echter alleen aan de vloer.*

Natursteinverkleidung / *Natuursteenbekleding*

Keramikverkleidung / *Tegelbekleding*

Säulenfuß / *Voetstuk*

Beine / *Poten*

Sockel / *Sokkel*

Wandhängend / *Muurmontagebeugels*

Steine zur Wärmespeicherung / *Warmteopslagstenen*

Erhältlich mit schwarzer oder grauer Stahlverkleidung / *Leverbaar met stalen kap, zwart of grijs*

Anschluß vom Boden zu Abgang oben / Aansluiting vanaf vloer, bovenaan

Wandhängend / *Muurmontage*

Mit Sockel / *Met sokkel*

Mit kurzen Beinen / *Met korte poten*

Mit langen Beinen / *Met lange poten*

Mit Holzfach / *Met houtvak*

Mit Holzfachtür / *Met houtvakdeur*

Prüfungen / Goedkeuringen

EN 13240

NS 3058/3059

LRV

ECODesign 2022

BlmSchV Stufe 2

Min. Abstand zu brennbaren Materialien, isoliertes / nicht isoliertes Ofenrohr / Afstand tot brandbaar materiaal, min. geïsoleerd / ongeïsoleerd rookkanaal

1: Hinten / *Achterkant*

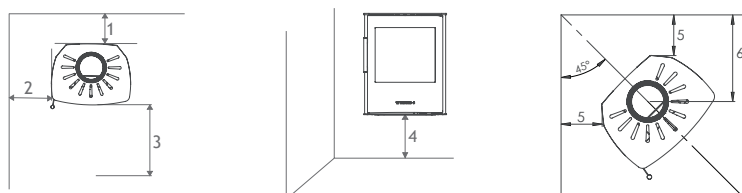
2: Seite / *Zijkant*

3: Einrichtungsabstand, vorne / *Afstand tot meubilair, voorkant*

4: Über brennbarem Boden / *Boven brandbare vloer*

5: Bei Eckplatzierung, 45° - von der Verkleidung / *Bij hoekopstelling, 45° - van bekleding*

6: Bei Eckplatzierung, 45° - ausgehend von der Mitte der Rauchabzugsöffnung, oben / *Bij hoekopstelling, 45° - gemeten vanaf het midden van de rookuitlaat, bovenaan*



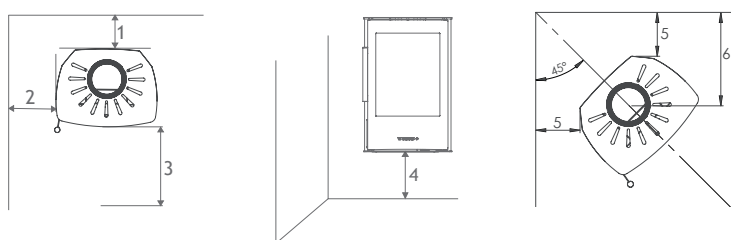
	WIKING Mini 2	WIKING Mini 4
	4,5 kW	4,5 kW
	83%	83%
	35/32 cm	35/32 cm
	Ø125 / Ø150 mm	Ø125 / Ø150 mm
	12 Pa	12 Pa
	A+	A+
	71,2 kg	-
	72,1 kg	-
	72,0 kg	-
	73,5 kg	-
	-	84 kg
	-	86 kg
	Ja / Ja	Ja / Ja
	Ja / Ja	Ja / Ja
	Ja / Ja	Ja / Ja
	Nein / Nee	Nein / Nee
	Nein / Nee	Nein / Nee
	Nein / Nee	Nein / Nee
	Ja / Ja	Nein / Nee
	Ja / Ja	Nein / Nee
	Ja / Ja	Nein / Nee
	Nein / Nee	Nein / Nee
	Ja / Ja	Ja / Ja
	55,0 cm ¹⁾	-
	56,9 cm	-
	61,3 cm	-
	79,3 cm	-
	-	85,0 cm
	-	85,0 cm
	Ja / Ja	Ja / Ja
	Ja / Ja	Ja / Ja
	Ja / Ja	Ja / Ja
	Ja / Ja	Ja / Ja
	Ja / Ja	Ja / Ja
	7,5 / 12,5 cm	7,5 / 12,5 cm
	32,5 / 32,5 cm	32,5 / 32,5 cm
	100 cm	100 cm
	22 cm ²⁾	-
	5 / 7,5 cm	5 / 7,5 cm
	24,9 / 27,4 cm	24,9 / 27,4 cm

1) Von Unterkante des Kaminofens.
 2) Dieser Abstand ist eingehalten, wenn der Kaminofen mit langen Beinen montiert wird oder auf die Wand mit dem unter dem Kaminofen geforderten Abstand aufgehängt wird.

1) Vanaf de onderkant van de houtkachel.
 2) Aan deze afstandseis is voldaan wanneer de houtkachel met lange poten of aan een wand wordt gemonteerd met de vereiste afstand onder de houtkachel.

WIKING MIRO

	WIKING Miro 1	WIKING Miro 2	WIKING Miro 3 Holzfachtür / Houtvakdeur	WIKING Miro 3 Holzfach / Houtvak	WIKING Miro 4 Holzfachtür / Houtvakdeur
Technische Spezifikationen / Technische specificaties					
Nennleistung / <i>Nominaal vermogen</i>	4,9 kW	4,9 kW	4,9 kW	4,9 kW	4,9 kW
Wirkungsgrad / <i>Rendement</i>	78%	78%	78%	78%	78%
Brennkammerbreite, vorne/hinten / <i>Breedte verbrandingskamer, voor/achter</i>	35/32 cm	35/32 cm	35/32 cm	35/32 cm	35/32 cm
Rauchabgang / <i>Rookgasafvoer</i>	Ø150 mm	Ø150 mm	Ø150 mm	Ø150 mm	Ø150 mm
Schornsteinzug, min. (Empfehlung) / <i>Schoorsteentrek, min. (aanbevolen)</i>	12 Pa	12 Pa	12 Pa	12 Pa	12 Pa
Energieeffizienzklasse / <i>Energie-efficiëntieklasse</i>	A	A	A	A	A
Gewicht / Gewicht					
Gewicht / <i>Gewicht</i>	79 kg	82 kg	90 kg	88 kg	93 kg
Gewicht mit Natursteinverkleidung / <i>Gewicht met natuursteenbekleding</i>	-	-	-	-	-
Gewicht mit Keramikverkleidung / <i>Gewicht met tegelbekleding</i>	-	-	-	-	-
Gewicht Säulenfuß / <i>Gewicht, voetstuk</i>	11 kg	11 kg	-	-	-
Gewicht Steine zur Wärmespeicherung / <i>Gewicht, warmteopslagstenen</i>	-	-	-	-	-
Varianten / Variaties					
Abgang oben / <i>Rookgasafvoer bovenaan</i>	Ja / <i>Ja</i>	Ja / <i>Ja</i>	Ja / <i>Ja</i>	Ja / <i>Ja</i>	Ja / <i>Ja</i>
Abgang hinten / <i>Rookgasafvoer achteraan</i>	Ja / <i>Ja</i>	Ja / <i>Ja</i>	Ja / <i>Ja</i>	Ja / <i>Ja</i>	Ja / <i>Ja</i>
Verbrennungsluftsystem (Ø100 mm) / <i>Verseluchtsysteem (Ø100 mm)</i>	Ja / <i>Ja</i>	Ja / <i>Ja</i>	Ja / <i>Ja</i>	Ja / <i>Ja</i>	Ja / <i>Ja</i>
Natursteinverkleidung / <i>Natuursteenbekleding</i>	Nein / <i>Nee</i>	Nein / <i>Nee</i>	Nein / <i>Nee</i>	Nein / <i>Nee</i>	Nein / <i>Nee</i>
Keramikverkleidung / <i>Tegelbekleding</i>	Nein / <i>Nee</i>	Nein / <i>Nee</i>	Nein / <i>Nee</i>	Nein / <i>Nee</i>	Nein / <i>Nee</i>
Säulenfuß / <i>Voetstuk</i>	Ja / <i>Ja</i>	Ja / <i>Ja</i>	Nein / <i>Nee</i>	Nein / <i>Nee</i>	Nein / <i>Nee</i>
Sockel / <i>Sokkel</i>	Ja / <i>Ja</i>	Ja / <i>Ja</i>	Nein / <i>Nee</i>	Nein / <i>Nee</i>	Nein / <i>Nee</i>
Wandbeschlag / <i>Muurmontagebeugels</i>	Ja / <i>Ja</i>	Ja / <i>Ja</i>	Nein / <i>Nee</i>	Nein / <i>Nee</i>	Nein / <i>Nee</i>
Steine zur Wärmespeicherung / <i>Warmteopslagstenen</i>	Nein / <i>Nee</i>	Nein / <i>Nee</i>	Nein / <i>Nee</i>	Nein / <i>Nee</i>	Nein / <i>Nee</i>
Erhältlich mit schwarzer Stahlverkleidung / <i>Leverbaar met stalen kap, zwart</i>	Ja / <i>Ja</i>	Ja / <i>Ja</i>	Ja / <i>Ja</i>	Ja / <i>Ja</i>	Ja / <i>Ja</i>
Erhältlich mit grauer Stahlverkleidung / <i>Leverbaar met stalen kap, grijs</i>	Ja / <i>Ja</i>	Ja / <i>Ja</i>	Ja / <i>Ja</i>	Ja / <i>Ja</i>	Ja / <i>Ja</i>
Anschluß vom Boden zu Abgang oben / Aansluiting vanaf vloer, bovenaan					
Anschlußhöhe vom Boden zu Abgang oben / <i>Aansluiting vanaf vloer, bovenaan</i>	-	-	97 cm	97 cm	97 cm
Wandhängend / <i>Muurmontage</i>	67 cm ¹⁾	67 cm ¹⁾	-	-	-
Mit Sockel / <i>Met sokkel</i>	74 cm	74 cm	-	-	-
Mit Säulenfuß / <i>Met voetstuk</i>	106,6 cm	106,6 cm	-	-	-
Prüfungen / Goedkeuringen					
EN 13240	Ja / <i>Ja</i>	Ja / <i>Ja</i>	Ja / <i>Ja</i>	Ja / <i>Ja</i>	Ja / <i>Ja</i>
NS 3058/3059	Ja / <i>Ja</i>	Ja / <i>Ja</i>	Ja / <i>Ja</i>	Ja / <i>Ja</i>	Ja / <i>Ja</i>
ECODesign 2022	Ja / <i>Ja</i>	Ja / <i>Ja</i>	Ja / <i>Ja</i>	Ja / <i>Ja</i>	Ja / <i>Ja</i>
Min. Abstand zu brennbaren Materialien, isoliertes / nicht isoliertes Ofenrohr / Afstand tot brandbaar materiaal, min. geïsoleerd / ongeïsoleerd rookkanaal					
1: Hinten / <i>Achterkant</i>	- / 10 cm	- / 10 cm	- / 10 cm	- / 10 cm	- / 10 cm
2: Seite / <i>Zijkant</i>	- / 52 cm	- / 31 cm	- / 52 cm	- / 52 cm	- / 31 cm
3: Einrichtungsabstand, vorne / <i>Afstand tot meubilair, voorkant</i>	90 cm	90 cm	90 cm	90 cm	90 cm
4: Über brennbarem Boden / <i>Boven brandbare vloer</i>	7 cm ²⁾	7 cm ²⁾	-	-	-
5: Bei Eckplatzierung, 45° - von der Verkleidung / <i>Bij hoekopstelling, 45° - van bekleding</i>	- / 38 cm	- / 10 cm	- / 38 cm	- / 38 cm	- / 10 cm
6: Bei Eckplatzierung, 45° - ausgehend von der Mitte der Rauchabzugsöffnung, oben / <i>Bij hoekopstelling, 45° - gemeten vanaf het midden van de rookuitlaat, bovenaan.</i>	57,9 cm	29,9 cm	57,9 cm	57,9 cm	29,9 cm



WIKING Miro 4 Holzfach / Houtvak	WIKING Miro 4 Verkleidung und Holzfachtür/ Bekleding en houtvakdeur	WIKING Miro 4 Verkleidung und Holzfach / Bekleding en houtvak	WIKING Miro 5 Holzfachtür / Houtvakdeur	WIKING Miro 5 Holzfach / Houtvak	WIKING Miro 6 Holzfachtür / Houtvakdeur	WIKING Miro 6 Holzfach / Houtvak	WIKING Miro 6 Verkleidung und Holzfachtür/ Bekleding en houtvakdeur	WIKING Miro 6 Verkleidung und Holzfach / Bekleding en houtvak
4,9 kW	4,9 kW	4,9 kW	4,9 kW	4,9 kW	4,9 kW	4,9 kW	4,9 kW	4,9 kW
78%	78%	78%	78%	78%	78%	78%	78%	78%
35/32 cm	35/32 cm	35/32 cm	35/32 cm	35/32 cm	35/32 cm	35/32 cm	35/32 cm	35/32 cm
Ø150 mm	Ø150 mm	Ø150 mm	Ø150 mm	Ø150 mm	Ø150 mm	Ø150 mm	Ø150 mm	Ø150 mm
12 Pa	12 Pa	12 Pa	12 Pa	12 Pa	12 Pa	12 Pa	12 Pa	12 Pa
A	A	A	A	A	A	A	A	A
91 kg	-	-	94 kg	92 kg	97 kg	95 kg	-	-
-	197 kg	195 kg	-	-	-	-	227 kg	225 kg
-	130 kg	128 kg	-	-	-	-	143 kg	141 kg
-	-	-	-	-	-	-	-	-
-	-	-	34 kg	-	34 kg	-	34 kg	-
Ja / Ja	Ja / Ja	Ja / Ja	Ja / Ja	Ja / Ja	Ja / Ja	Ja / Ja	Ja / Ja	Ja / Ja
Ja / Ja	Ja / Ja	Ja / Ja	Ja / Ja	Ja / Ja	Ja / Ja	Ja / Ja	Ja / Ja	Ja / Ja
Ja / Ja	Ja / Ja	Ja / Ja	Ja / Ja	Ja / Ja	Ja / Ja	Ja / Ja	Ja / Ja	Ja / Ja
Nein / Nee	Ja / Ja	Ja / Ja	Nein / Nee	Nein / Nee	Nein / Nee	Nein / Nee	Ja / Ja	Ja / Ja
Nein / Nee	Ja / Ja	Ja / Ja	Nein / Nee	Nein / Nee	Nein / Nee	Nein / Nee	Ja / Ja	Ja / Ja
Nein / Nee	Nein / Nee	Nein / Nee	Nein / Nee	Nein / Nee	Nein / Nee	Nein / Nee	Nein / Nee	Nein / Nee
Nein / Nee	Nein / Nee	Nein / Nee	Nein / Nee	Nein / Nee	Nein / Nee	Nein / Nee	Nein / Nee	Nein / Nee
Nein / Nee	Nein / Nee	Nein / Nee	Nein / Nee	Nein / Nee	Nein / Nee	Nein / Nee	Nein / Nee	Nein / Nee
Nein / Nee	Nein / Nee	Nein / Nee	Ja / Ja	Nein / Nee	Ja / Ja	Nein / Nee	Ja / Ja	Nein / Nee
Ja / Ja	Ja / Ja	Ja / Ja	Ja / Ja	Ja / Ja	Ja / Ja	Ja / Ja	Ja / Ja	Ja / Ja
Ja / Ja	Ja / Ja	Ja / Ja	Ja / Ja	Ja / Ja	Ja / Ja	Ja / Ja	Ja / Ja	Ja / Ja
97 cm	97 cm	97 cm	97 cm	97 cm	97 cm	97 cm	97 cm	97 cm
-	-	-	-	-	-	-	-	-
-	-	-	-	-	-	-	-	-
-	-	-	-	-	-	-	-	-
Ja / Ja	Ja / Ja	Ja / Ja	Ja / Ja	Ja / Ja	Ja / Ja	Ja / Ja	Ja / Ja	Ja / Ja
Ja / Ja	Ja / Ja	Ja / Ja	Ja / Ja	Ja / Ja	Ja / Ja	Ja / Ja	Ja / Ja	Ja / Ja
Ja / Ja	Ja / Ja	Ja / Ja	Ja / Ja	Ja / Ja	Ja / Ja	Ja / Ja	Ja / Ja	Ja / Ja
- / 10 cm	- / 10 cm	- / 10 cm	- / 10 cm	- / 10 cm	- / 10 cm	- / 10 cm	- / 10 cm	- / 10 cm
- / 31 cm	- / 31 cm	- / 31 cm	- / 52 cm	- / 52 cm	- / 31 cm	- / 31 cm	- / 31 cm	- / 31 cm
90 cm	90 cm	90 cm	90 cm	90 cm	90 cm	90 cm	90 cm	90 cm
-	-	-	-	-	-	-	-	-
- / 10 cm	- / 10 cm	- / 10 cm	- / 38 cm	- / 38 cm	- / 10 cm	- / 10 cm	- / 10 cm	- / 10 cm
29,9 cm	36,6 cm	36,6 cm	57,9 cm	57,9 cm	29,9 cm	29,9 cm	36,6 cm	36,6 cm

- 1) Von Unterkante des Kaminofens
- 2) Dieser Abstand ist eingehalten, wenn der Kaminofen auf einem Sockel oder Säulenfuß (Zubehör) montiert wird, oder auf dem Kaminofen geforderten Abstand aufgehängt wird

- 1) Vanaf de onderkant van de houtkachel
- 2) Aan deze afstandseis is voldaan wanneer de houtkachel op een sokkel of voetstuk (bijgeleverd) wordt gemonteerd.

WIKING LUMA

Technische Spezifikationen / Technische specificaties

Nennleistung / Nominaal vermogen

Wirkungsgrad / Rendement

Brennkammerbreite / Breedte verbrandingskamer

Rauchabgang / Rookgasafvoer

Schornsteinzug, min. (Empfehlung) / Schoorsteentrek, min. (aanbevelen)

Energieeffizienzklasse / Energie-efficiëntieklasse

Gewicht / Gewicht

Gewicht / Gewicht

Gewicht mit Natursteinverkleidung / Gewicht met natuursteenbekleding

Gewicht mit Keramikverkleidung / Gewicht met tegelbekleding

Gewicht Säulenfuß / Gewicht voetstuk

Gewicht Steine zur Wärmespeicherung / Gewicht warmteopslagstenen

Varianten / Variaties

Abgang oben / Rookgasafvoer bovenaan

Abgang hinten / Rookgasafvoer achteraan

Verbrennungsluftsystem / Verseluchtsysteem

Natursteinverkleidung / Natuursteenbekleding

Keramikverkleidung / Tegelbekleding

Säulenfuß / Voetstuk

Wandbeschlag / Muurmontagebeugels

Steine zur Wärmespeicherung / Warmteopslagstenen

Erhältlich mit schwarzer Stahlverkleidung / Leverbaar met stalen kap, zwart

Erhältlich mit grauer Stahlverkleidung / Leverbaar met stalen kap, grijs

Anschluß vom Boden zu Abgang oben / Aansluiting vanaf vloer, bovenaan

Anschlußhöhe vom Boden zu Abgang oben / Aansluiting vanaf vloer, bovenaan

Wandhängend / Muurmontage

Mit Säulenfuß / Met voetstuk

Prüfungen / Goedkeuringen

EN 13240

NS 3058/3059

ECODesign 2022

Min. Abstand zu brennbaren Materialien, isoliertes / nicht isoliertes Ofenrohr / Afstand tot brandbaar materiaal, min. geïsoleerd / ongeïsoleerd rookkanaal

1: Hinten / Achterkant

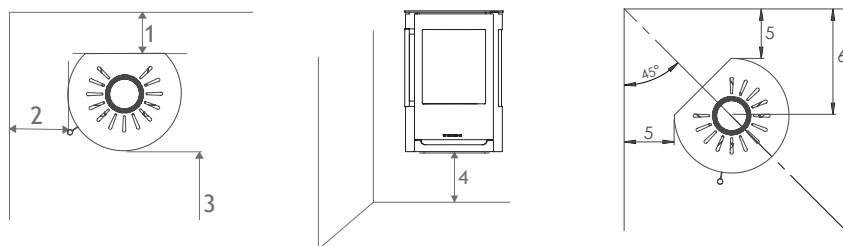
2: Seite / Zijkant

3: Einrichtungsabstand, vorne / Afstand tot meubilair, voorkant

4: Über brennbarem Boden / Boven brandbare, vloer

5: Bei Eckplatzierung, 45° - von der Verkleidung / Bij hoekopstelling, 45° - van bekleding

6: Bei Eckplatzierung, 45° - ausgehend von der Mitte der Rauchabzugsöffnung, oben / Bij hoekopstelling, 45° - gemeten vanaf het midden van de rookuitlaat, bovenaan



WIKING Luma 1	WIKING Luma 2	WIKING Luma 3	WIKING Luma 4	WIKING Luma 4 mit Verkleidung / met bekleding	WIKING Luma 5	WIKING Luma 6	WIKING Luma 6 mit Verkleidung / met bekleding
7,0 kW	7,0 kW	7,0 kW	7,0 kW	7,0 kW	7,0 kW	7,0 kW	7,0 kW
81%	81%	81%	81%	81%	81%	81%	81%
36,5 cm	36,5 cm	36,5 cm	36,5 cm	36,5 cm	36,5 cm	36,5 cm	36,5 cm
Ø150 mm	Ø150 mm	Ø150 mm	Ø150 mm	Ø150 mm	Ø150 mm	Ø150 mm	Ø150 mm
12 Pa	12 Pa	12 Pa	12 Pa	12 Pa	12 Pa	12 Pa	12 Pa
A+	A+	A+	A+	A+	A+	A+	A+
117 kg	114 kg	120 kg	117 kg	-	129 kg	126 kg	-
-	-	-	-	212 kg	-	-	241 kg
-	-	-	-	145 kg	-	-	165 kg
19 kg	19 kg	-	-	-	-	-	-
-	-	-	-	-	45 kg	45 kg	45 kg
Ja / Ja	Ja / Ja	Ja / Ja	Ja / Ja	Ja / Ja	Ja / Ja	Ja / Ja	Ja / Ja
Ja / Ja	Ja / Ja	Ja / Ja	Ja / Ja	Ja / Ja	Ja / Ja	Ja / Ja	Ja / Ja
Ja / Ja	Ja / Ja	Ja / Ja	Ja / Ja	Ja / Ja	Ja / Ja	Ja / Ja	Ja / Ja
Nein / Nee	Nein / Nee	Nein / Nee	Nein / Nee	Ja / Ja	Nein / Nee	Nein / Nee	Ja / Ja
Nein / Nee	Nein / Nee	Nein / Nee	Nein / Nee	Ja / Ja	Nein / Nee	Nein / Nee	Ja / Ja
Ja / Ja	Ja / Ja	Nein / Nee	Nein / Nee	Nein / Nee	Nein / Nee	Nein / Nee	Nein / Nee
Ja / Ja	Ja / Ja	Nein / Nee	Nein / Nee	Nein / Nee	Nein / Nee	Nein / Nee	Nein / Nee
Nein / Nee	Nein / Nee	Nein / Nee	Nein / Nee	Nein / Nee	Ja / Ja	Ja / Ja	Ja / Ja
Ja / Ja	Ja / Ja	Ja / Ja	Ja / Ja	Ja / Ja	Ja / Ja	Ja / Ja	Ja / Ja
Ja / Ja	Ja / Ja	Ja / Ja	Ja / Ja	Ja / Ja	Ja / Ja	Ja / Ja	Ja / Ja
76,2 cm	76,2 cm	104,5 cm	104,5 cm	104,5 cm	104,5 cm	104,5 cm	104,5 cm
76,2 cm ¹⁾	76,2 cm ¹⁾	-	-	-	-	-	-
108,2 cm	108,2 cm	-	-	-	-	-	-
Ja / Ja	Ja / Ja	Ja / Ja	Ja / Ja	Ja / Ja	Ja / Ja	Ja / Ja	Ja / Ja
Ja / Ja	Ja / Ja	Ja / Ja	Ja / Ja	Ja / Ja	Ja / Ja	Ja / Ja	Ja / Ja
Ja / Ja	Ja / Ja	Ja / Ja	Ja / Ja	Ja / Ja	Ja / Ja	Ja / Ja	Ja / Ja
5 / 12,5 cm	5 / 15 cm	5 / 12,5 cm	5 / 15 cm	5 / 15 cm	5 / 12,5 cm	5 / 15 cm	5 / 15 cm
60 / 60 cm	45 / 40 cm	60 / 60 cm	45 / 40 cm	45 / 40 cm	60 / 60 cm	45 / 40 cm	45 / 40 cm
105 cm	115 cm	105 cm	115 cm	115 cm	105 cm	115 cm	115 cm
28,3 cm ²⁾	28,3 cm ²⁾	-	-	-	-	-	-
31,5 / 31,5 cm	5 / 7,5 cm	31,5 / 31,5 cm	5 / 7,5 cm	5 / 7,5 cm	31,5 / 31,5 cm	5 / 7,5 cm	5 / 7,5 cm
58,4 cm	31,9 / 34,4 cm	58,4 cm	31,9 / 34,4 cm	35,6 / 38,1 cm	58,4 cm	31,9 / 34,4 cm	35,6 / 38,1 cm

- 1) Von Unterkante des Kaminofens.
- 2) Diese Abstandsforderung ist erfüllt, wenn der Kaminofen auf einem Säulenfuss (Zubehör) montiert wird oder auf die Wand mit dem unter dem Kaminofen geforderten Abstand aufgehängt wird.

- 1) Vanaf de onderkant van de houtkachel
- 2) Aan deze afstandseis is voldaan wanneer de houtkachel op een sokkel of voetstuk (bijgeleverd) wordt gemonteerd.

WIKING MALA & PALA

Technische Spezifikationen / Technische specificaties

Nennleistung / Nominaal vermogen

Wirkungsgrad / Rendement

Brennkammerbreite, vorne/hinten / Breedte verbrandingskamer, voor/achter

Rauchabgang / Rookgasafvoer

Schornsteinzug, min. (Empfehlung) / Schoorsteentrek, min. (aanbevolen)

Energieeffizienzklasse / Energie-efficiëntieklasse

Gewicht / Gewicht

Gewicht ohne Sockel/Beine / Gewicht zonder sokkel/poten

Gewicht mit Natursteinverkleidung / Gewicht met natuursteenbekleding

Gewicht Steine zur Wärmespeicherung / Gewicht warmteopslagstenen

Varianten / Variaties

Abgang oben / Rookgasafvoer bovenaan

Abgang hinten / Rookgasafvoer achteraan

Verbrennungsluftsystem / Verseluchtsysteem

Natursteinverkleidung / Natuursteenbekleding

Natursteintopplatte / Natuursteen topplaat

Keramikverkleidung / Tegelbekleding

Steine zur Wärmespeicherung / Warmteopslagstenen

Erhältlich mit schwarzer oder grauer Stahlverkleidung / Leverbaar met stalen kap, zwart of grijs

Anschluß vom Boden zu Abgang oben / Aansluiting vanaf vloer, bovenaan

Anschlußhöhe vom Boden zu Abgang oben / Aansluiting vanaf vloer, bovenaan

Prüfungen / Goedkeuringen

EN 13240

NS 3058/3059

LRV

DIBt/RLU

ECODesign 2022

BlmSchV Stufe 2

Min. Abstand zu brennbaren Materialien, isoliertes / nicht isoliertes Ofenrohr / Afstand tot brandbaar materiaal, min. geïsoleerd / ongeïsoleerd rookkanaal

1: Hinten / Achterkant

2: Seite / Zijkant

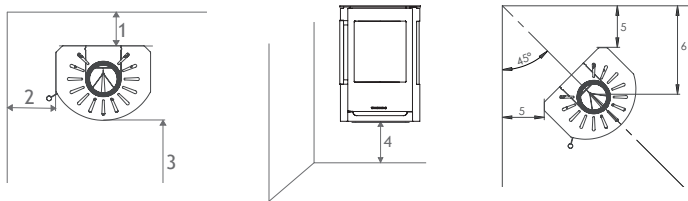
3: Einrichtungsabstand, vorne / Afstand tot meubilair, voorkant

4: Über brennbarem Boden / Boven brandbare, vloer

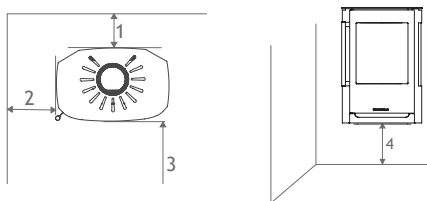
5: Bei Eckplatzierung, 45° - von der Verkleidung / Bij hoekopstelling, 45° - van bekleding

6: Bei Eckplatzierung, 45° - ausgehend von der Mitte der Rauchabzugsöffnung, oben / Bij hoekopstelling, 45° - gemeten vanaf het midden van de rookuitlaat, bovenaan

WIKING Mala



WIKING Pala



	WIKING Mala 4	WIKING Mala 4 mit Verkleidung / met bekleding	WIKING Mala 6	WIKING Mala 6 mit Verkleidung / met bekleding	WIKING Pala 6	WIKING Pala 6 Natursteintopplatte / Natuursteen topplaat
	4,5 kW	4,5 kW	4,5 kW	4,5 kW	7,0 kW	7,0 kW
	78,1%	78,1%	78,1%	78,1%	80%	80%
	34 cm	34 cm	34 cm	34 cm	49 cm	49 cm
	Ø150 mm	Ø150 mm	Ø150 mm	Ø150 mm	Ø150 mm	Ø150 mm
	12 Pa	12 Pa	12 Pa	12 Pa	12 Pa	12 Pa
	A	A	A	A	A	A
	105 kg	-	116 kg	-	156 kg	-
	-	153 kg	-	194 kg	-	176 kg
	-	-	44 kg	44 kg	45 kg	45 kg
	Ja / Ja	Ja / Ja	Ja / Ja	Ja / Ja	Ja / Ja	Ja / Ja
	Ja / Ja	Ja / Ja	Ja / Ja	Ja / Ja	Ja / Ja	Ja / Ja
	Ja / Ja	Ja / Ja	Ja / Ja	Ja / Ja	Ja / Ja	Ja / Ja
	Nein / Nee	Ja / Ja	Nein / Nee	Ja / Ja	Nein / Nee	Nein / Nee
	Nein / Nee	Nein / Nee	Nein / Nee	Nein / Nee	Nein / Nee	Ja / Ja
	Nein / Nee	Nein / Nee	Nein / Nee	Nein / Nee	Nein / Nee	Nein / Nee
	Nein / Nee	Nein / Nee	Ja / Ja	Ja / Ja	Ja / Ja	Ja / Ja
	Ja / Ja	Ja / Ja	Ja / Ja	Ja / Ja	Ja / Ja	Ja / Ja
	94,7 cm	94,7 cm	94,7 cm	94,7 cm	108,4 cm	108,4 cm
	Ja / Ja		Ja / Ja		Ja / Ja	Ja / Ja
	Nein / Nee	Nein / Nee	Nein / Nee	Nein / Nee	Ja / Ja	Nein / Nee
	Ja / Ja	Ja / Ja	Ja / Ja	Ja / Ja	Ja / Ja	Ja / Ja
	Nein / Nee	Nein / Nee	Nein / Nee	Nein / Nee	Nein / Nee	Nein / Nee
	Ja / Ja	Ja / Ja	Ja / Ja	Ja / Ja	Ja / Ja	Ja / Ja
	Ja / Ja	Ja / Ja	Ja / Ja	Ja / Ja	Ja / Ja	Ja / Ja
	- / 10 cm	- / 10 cm	- / 10 cm	- / 10 cm	7 / 20 cm	7 / 20 cm
	- / 20 cm	- / 20 cm	- / 20 cm	- / 20 cm	40 / 35 cm	45 / 45 cm
	80 cm	80 cm	80 cm	80 cm	130 cm	140 cm
	-	-	-	-	-	-
	13 / 13 cm	13 / 13 cm	13 / 13 cm	13 / 13 cm	12 / 12 cm	15 / 15 cm
	39,6 cm	39,6 cm	39,6 cm	39,6 cm	40,5 cm	43,3 cm

TESTERGEBNISSE

TESTRESULTATEN

	EN 13240/13229					NS 3058	NS 3059
	CO bez. auf 13% O ₂ CO bij 13% O ₂	CO bez. auf 13% O ₂ CO bij 13% O ₂	Staub bez. auf 13% O ₂ Stof bij 13% O ₂	Rauchgastemperatur im Abgangsstutzen gemessen/ Rookgastemperatuur gemeten in de afvoeraansluiting	AbgasMaßenstrom/ Rookgasstroom	Staub Stof	
	%	mg/m ³ _n	mg/m ³ _n	°C	g/s	g/kg	
WIKING Mini 2	0,07	881	6	283	3,6	1,86	
WIKING Mini 4	0,07	881	6	283	3,6	1,86	
WIKING Miro 1	0,09	1125	18,2	326	4,49	3,05	
WIKING Miro 2	0,09	1125	18,2	326	4,49	3,05	
WIKING Miro 3	0,09	1125	18,2	326	4,49	3,05	
WIKING Miro 4	0,09	1125	18,2	326	4,49	3,05	
WIKING Miro 5	0,09	1125	18,2	326	4,49	3,05	
WIKING Miro 6	0,09	1125	18,2	326	4,49	3,05	
WIKING Luma 1	0,09	1187	5	343	5,2	2,46	
WIKING Luma 2	0,09	1187	5	343	5,2	2,46	
WIKING Luma 3	0,09	1187	5	343	5,2	2,46	
WIKING Luma 4	0,09	1187	5	343	5,2	2,46	
WIKING Luma 5	0,09	1187	5	343	5,2	2,46	
WIKING Luma 6	0,09	1187	5	343	5,2	2,46	
WIKING Pala 6	0,08	1000	28	320	5,9	1,74	
WIKING Mala 4	0,07	875	22	300	5,1	-	
WIKING Mala 6	0,07	875	22	300	5,1	-	

ZULASSUNGEN & REGISTRIERUNGEN

GOEDKEURINGEN & REGISTRATIES



	EN 13229 (Europa)	EN 13240 (Europa)	NS 3058/3059 (Norwegen / Noorwegen)	LRV (Schweiz / Zwitserland)	BImSchV Stufe 2 (Deutschland / Duitsland)	RLU zugelassen (Deutschland / Duitsland)	DEFRA exempt (UK)	UK CA (UK)	Flamme Verte (Frankreich / Frankrijk)	Conto termico (Italien/ Italië)	ECO Design 2022
WIKING Mini 2	-	x	x	x	x		x	x	x		x
WIKING Mini 4	-	x	x	x	x		x	x	x		x
WIKING Miro 1	-	x	x	x	x	x	x	x	x		x
WIKING Miro 2	-	x	x	x	x	x	x	x	x		x
WIKING Miro 3	-	x	x	x	x	x ⁽¹⁾	x	x	x ⁽²⁾		x
WIKING Miro 4	-	x	x	x	x	x ⁽¹⁾	x	x	x ⁽²⁾		x
WIKING Miro 5	-	x	x	x	x	x ⁽¹⁾	x	x	x ⁽²⁾		x
WIKING Miro 6	-	x	x	x	x	x ⁽¹⁾	x	x	x ⁽²⁾		x
WIKING Luma 1	-	x	x	x	x	x	x	x	x	x	x
WIKING Luma 2	-	x	x	x	x	x	x	x	x	x	x
WIKING Luma 3	-	x	x	x	x	x	x	x	x	x	x
WIKING Luma 4	-	x	x	x	x	x	x	x	x	x	x
WIKING Luma 5	-	x	x	x	x	x	x	x	x	x	x
WIKING Luma 6	-	x	x	x	x	x	x	x	x	x	x
WIKING Pala 6	-	x	x ⁽²⁾	x	x	x ⁽²⁾	-	x	-		x
WIKING Mala 4	-	x	-	x	x	-	-	x	-		x
WIKING Mala 6	-	x	-	x	x	-	-	x	-		x

¹⁾ Nur Kaminöfen mit Holzfachtür. Nicht Kaminöfen mit Holzfach. / Alleen houtkachels met houtvakdeur. Geen houtkachels met houtvak.

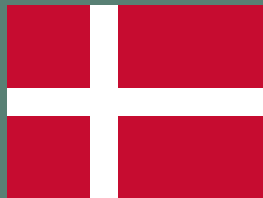
²⁾ Nur Kaminöfen mit Holzfachtür. Kaminöfen mit Holzfach sind in Bearbeitung. / Alleen houtkachels met houtvakdeur. Houtkachels met houtvak in afwachting van goedkeuring.

³⁾ Nicht WIKING Pala 6 mit Natursteintopplatte / Niet WIKING Pala 6 met natuursteen topplaat.

Bitte beachten! Aufgrund der kontinuierlichen Weiterentwicklung unserer Produkte können die geltenden Werte von den oben genannten abweichen. Über die aktuellen Werte informiert Sie Ihr HWAM-Händler und sie werden auf www.hwam.de veröffentlicht. Die Illustrationen dienen nur zur Orientierung und spiegeln daher nicht immer die vorgeschriebenen Abstandsanforderungen für das brennbare Material wider/

NB! Door de voortdurende ontwikkeling van onze producten kunnen de huidige waarden afwijken van het hierboven genoemde. De actuele waarden worden vermeld door uw HWAM-dealer en zijn te vinden op www.hwam.com. De foto's zijn bedoeld als inspiratie en voldoen daarom niet altijd aan de eisen voor afstand tot brandbaar materiaal.

WIKING 
made by **hwam**



MADE IN
DENMARK