



LOHBERGER

Holzherde 2023

MADE IN AUSTRIA



Mit Feuer
und Flamme.



Mit Herz und Verstand
Mit Funken und Knistern.
Mit Schleifen und Feilen;
Mit Hirn und mit Hand;
Nach Gefühl und nach Maß;
Mit Wissen und Spüren;
Mit Für und mit Wider;
Mit kritischem Auge,
Mit offenem Ohr
und mit Liebe und Härte.

Mit Wahnsinn und Herzblut;
Mit Feuer und Flamme.

Mit Wirken und Werken.

Impressum

Herausgeber:

Lohberger GmbH
Landstraße 19,
5231 Schalchen, Austria
Konzept und Design:
Jung von Matt/Donau

Bildnachweis:

Lohberger
Toa Heftiba (unsplash.com)

Stand: November 2022

Satz- und Druckfehler sowie leichte Farbabweichungen aus drucktechnischen Gründen, Oberflächenabweichungen, Maßänderungen und technische Änderungen vorbehalten.

Das Manifest	1
<hr/>	
Manufaktur	4
<hr/>	
Vorzüge & Farben	6
<hr/>	
Serien	8
<hr/>	
Dachstein	8
Style	12
Rega	16
Varioline	20
Salzburg	24
Edition	28
WH	32
LCP	36
AC 105	40
ZEH	44
MH Tirol	48
<hr/>	
Technische Daten	52
<hr/>	
Planskizzen	60
<hr/>	

Mit Hand und Herz.



Konfigurator

Kein Designer dieser Welt kennt Ihren ganz persönlichen Geschmack so gut wie Sie selbst. Der Lohberger-Konfigurator ist ein digitales Werkzeug, welches eine atemberaubend fotorealistische Darstellung eines Ofens/Herdes erzeugt und interaktiv zum Aus-

probieren einlädt: Andere Farbe? Bitte sehr. Andere Größe? Sofort! Zusatzoptionen? Ein Klick - per Smartphone, Tablet oder auf dem Laptop. Kreieren Sie in Echtzeit einen Herd, der von allen Seiten in 3D betrachtet werden kann.

So ist es möglich, Ihren Wunsch-Herd im Sinne eines echten „try before you buy“ virtuell in Fotos echter Räume einzufügen.

Jetzt ausprobieren:

Einfach „ROOMLE“ App herunterladen von Google Play Store oder im AppStore von Apple.



So funktioniert die Roomle AR-Ansicht – Möbel zuhause live im Raum visualisieren.



Zu den Lohberger-Herden auf Roomle

Lohberger Manufaktur

Lohberger baut auch Ihren ganz persönlichen Holzherd. Und damit meinen wir nicht einfach nur, dass bei unserer umfangreichen Modellauswahl jeder sein richtiges Modell findet.

Vielmehr entwickeln und produzieren wir auf Wunsch auch individuelle Unikate, in denen alle persönlichen Ideen und Wünsche ihre Berücksichtigung finden.

Kontaktieren Sie Ihren Fachhändler zur Ausarbeitung der Details für Ihre persönliche Sonderlösung!

Hier eine kleine Auswahl von Sonderlösungen, die wir für unsere Kunden bereits gebaut haben.

Der Natürliche

Eine multifunktionale Einheit, die Kochen, Abwaschen und Heizen auf geringem Raum verbindet. Entwickelt wurde diese Kombination für ein kleines, energieautarkes Holzhaus inmitten der Natur.



Der Individuelle

Eine hundertprozentig individuelle Lösung. Entwickelt nach der ganz persönlichen Idee des Kunden und ausgestattet mit modernen Gastroelementen wie hochwertigen Induktionsfeldern, schwenkbaren Armaturen und umlaufender Herdstange.



Mit Farben
und Vielfalt.

Vorzüge*

Anschluss flexibel

Für mehr Flexibilität beim Anschluss Ihres Gerätes ist der Rauchrohranschluss an der Rückseite des Herdes senkrecht um +/- 4,5 cm und horizontal um +/- 1,25 cm verstellbar. Siehe technische Daten für Details je Modell.

Außenluftanschluss

Die zur Verbrennung benötigte Frischluft wird nicht dem Aufstellungsraum entzogen, sondern wird überwiegend von außen über eine Verbindungsleitung der Feuerstätte zugeführt.

Brennstoffe

Neben Holzscheiten und Holzbriketts können dank spezieller Module auch Pellets verwendet werden.

Heizungsanbindung

Nutzt einen Teil der produzierten Wärme für die direkte Raumbeheizung und speist den Rest in ein bestehendes Heizungs-system ein.

Jetfire-System

Die meisten Geräte sind mit dem Lohberger-Jetfire-System ausgestattet und daher besonders effizient. Die Bündelung der Flammen direkt über dem Feuerraum und extra zugeführte Verbrennungsluft bewirken einen „Turboeffekt“, der zu Temperaturen bis zu 1.200 °C führt.

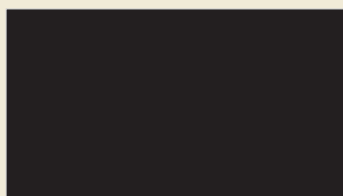
Raumluftunabhängig

Die zur Verbrennung benötigte Frischluft wird nicht dem Aufstellungsraum entzogen, sondern wird von außen (dichte Verbindungsleitung) der Feuerstätte zugeführt. Geprüft nach den Zulassungsgrundsätzen für die Prüfung und Beurteilung von raumluftunabhängigen Feuerstätten für feste Brennstoffe (Deutsches Institut für Bautechnik [DIBt] Berlin; keine Z-Nummer).

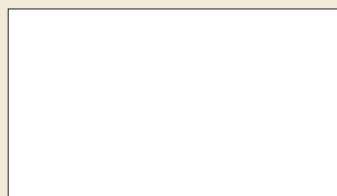
Teleskopsockel

Der neue Teleskopsockel ermöglicht eine stufenlose Anpassung der Herdhöhe. Bei allen Varioline-Herden muss die gewünschte Höhe bei der Bestellung angegeben werden.

Emaille Farben



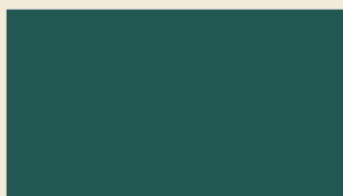
Schwarz



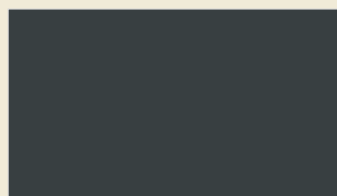
Weiß



Braun
ZEH / Manufaktur



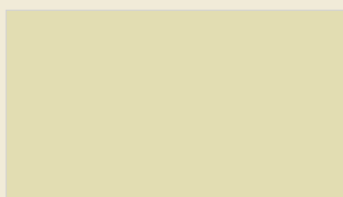
Grün
Salzburg / Manufaktur



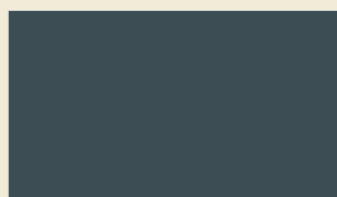
Anthrazit metallic



Edelstahl



Crema
Manufaktur



Schwarz-grau matt

Dachstein

Die Serie besticht durch ihre Vielseitigkeit. Dieser Herd passt sich ganz unterschiedlichen Einrichtungsstilen perfekt an. Die Bandbreite reicht von alpin-modern über urban und reduziert bis zur Design-Ikone in Mattschwarz.

Unabhängig von der jeweiligen Ausführung ist die geradlinige, sehr moderne Formensprache ein optischer Leckerbissen in jeder Küche und ein Paradebeispiel österreichischen Produktdesigns.



Ausstattungsmerkmale

Anheizautomatik

Einfaches, schnelles und sicheres Anheizen durch die Anheizautomatik

SIMPLE AIR-Luftregelung

Komfort-Momente beim Kochen und Heizen durch die selbstständig regulierende Luftzufuhr

Backrohrtemperatur

Genussvolle Backergebnisse durch steuerbare Backrohrtemperatur

Brandschutz

Maximale Sicherheit durch integrierten Brandschutz

Kaminofen Funktion

Reduzierbare Wärmeleistung verhindert überheizte Räume im „Ambiente-Modus“

Küchenintegration

Ideale Küchenintegration durch individuell anpassbare Sockel- und Gerätehöhen

Modernste Verbrennungstechnologie

wenig Ruß und hoher Wirkungsgrad

Vollemailliertes Backrohr

mit Temperaturanzeige

Flexibler Rauchrohranschluss hinten

Große und komfortable Brennstofflade

mit Soft-Einzug

Abnehmbare Backrohtür

garantiert einfaches Reinigen

Backrohr-Teleskopauszug

Der wartungsfreie und spülmaschinenfeste Backrohr-Teleskopauszug bietet mehr Komfort beim Backen.

Extra großes Sichtfenster

sorgt für hochemotionale Wohlfühl-Momente

Serienmäßiges Cerankochfeld

Optionen

Warmhaltefach

Zum Wärmen, Dörren und Trocknen

Gerätehöhe

85-90 cm
90-95 cm

Rauchanschluss seitlich

(nicht möglich in Kombination mit der Option „Warmhaltefach“)

Raumluftunabhängig

(nicht möglich bei Rauchrohrabgang oben und Ausführung mit Stahlplatte)

Anbau

Anbau links (Breite -2cm)
Anbau rechts (Breite -2cm)
Einbau (Breite -4cm)

Herdrahmen in Naturstein

Naturstein schwarz
Naturstein grau

Seitenwand in Naturstein

Naturstein schwarz
Naturstein grau

Stahlplatte

statt Ceranfeld

Rauchanschluss oben

bei Stahlplatte

Rauchanschluss oben

bei Ceranfeld

Backrohrbeleuchtung

Für die beste Sicht auf Ihr Backergebnis

2 Edelstahlschalen

(2 cm / 4 cm Tiefe)
mit Deckel (bei Ausführung mit WHF)

Manufaktur:

Bauseitiger Naturstein (Vorbereitung für bauseitigen Naturstein abweichend vom Standard)

Bauseitige Holzapplikationen (Vorbereitung für bauseitige Holzapplikationen abweichend vom Standard)

Wunschfarbe (Herdelemente ähnlich ihrer RAL-Wunschfarbe, Details siehe Preisliste-Manufaktur)

Zubehör

Brot- und Pizzabackstein

Backblech

Grillrost

2 Edelstahlschalen

(2 cm / 4 cm Tiefe)
mit Deckel (Nachträglich bei Ausführung mit WHF)



Alpin


mit oder ohne Warmhaltefach

MASSE (B x H x T):

ohne WHF: 940 mm x 900-950* mm x 600 mm
mit WHF: 1240 x 900-950* x 600 mm

6 KW 

 schwarz

 RAL Wunschfarbe**



Einbau

mit oder ohne Warmhaltefach

MASSE (B x H x T):

ohne WHF: 900 x 850-950* x 600 mm
mit WHF: 1200 x 850-950* x 600 mm

6 KW 



Modern


mit oder ohne Warmhaltefach

MASSE (B x H x T):

ohne WHF: 940 mm x 900-950* mm x 600 mm
mit WHF: 1240 x 850-950* x 600 mm

6 KW 

 schwarz

 RAL Wunschfarbe**



* Standardgeräteeöhe 900–950 mm.
Als Option 850–950 mm

** ALPIN: Seitenwände und Holzlade.
MODERN: Seitenwände und Putztür

Abb.:
Alpin ohne Warmhaltefach, Stahlausführung / Alpin ohne Warmhaltefach, eingebaut / Modern ohne Warmhaltefach, Naturstein schwarz

Style

Ein Holzherd, wie man ihn noch nie zuvor gesehen hat. Hier werden traditionelle Werte zeitgemäß interpretiert. Modern, mit mattem Schwarz, Hochglanz-Glasfronten und klarer, gerader Linienführung. Das lodernde Feuer rückt in den Mittelpunkt und verleiht dem kühl reduzierten Design die nötige Wärme. Ein Holzherd, der sich auch in moderne Küchen perfekt integriert.



Ausstattungsmerkmale

Manuelle Anheizklappe

Rahmenlose Glasfront

Edles, modernes Design

SIMPLE AIR-Luftregelung

Komfort beim Kochen und Heizen durch selbstständig regulierende Luftzufuhr

Serienmäßiger Außenluftanschluss

Teleskopsockel

Herdhöhe 85-92cm stufenlos verstellbar

Modernste Verbrennungstechnologie

wenig Ruß und hoher Wirkungsgrad

Flexibler Rauchrohranschluss hinten

Große und komfortable Brennstofflade

mit Soft-Einzug (Style 94 & Style 75)

Extra großes Sichtfenster

sorgt für hochemotionale Wohlfühl-Momente

Abnehmbare Backrohrtür

garantiert einfaches Reinigen

Integrierte Brandschutzeinheiten (Style 60)

Optionale Brandschutzeinheiten (Style 94 & Style 75)

Optionen

Rauchrohranschluss seitlich

Brandschutzeinheit

links montiert
rechts montiert
beidseitig montiert

Anbau

Anbau links (Breite -2cm)
Anbau rechts (Breite -2cm)
Einbau (Breite -4cm)

Ceranfeld

statt Stahlherdplatte

Rauchanschluss oben

bei Stahlplatte

Rauchanschluss oben

bei Ceranfeld
(bei Style 94, 75)

Backrohrbeleuchtung

Für die beste Sicht auf Ihr Backergebnis

Backrohr-Teleskopauszug

Der wartungsfreie und spülmaschinenfeste Backrohr-Teleskopauszug bietet mehr Komfort beim Backen.

Manufaktur

Pulverbeschichtung in RAL Wunschfarbe inkl. beidseitigen Brandschutz

Zubehör

Brot- und Pizzabackstein

Backblech

Grillrost

Brandschutzeinheit

links nachträglich
rechts nachträglich

Backrohr-Teleskopauszug

zum Nachrüsten



60

MASSE (BxHxT):

600 mm x 850-920 mm x 600 mm

6 KW **A**



weiss



schwarz



RAL Wunschfarbe**



75

MASSE (BxHxT):

750 mm x 850 mm x 600 mm

6 KW **A**



schwarz



RAL Wunschfarbe**



94

MASSE (BxHxT):

940 mm x 850-920 mm x 600 mm

6 KW **A**



schwarz



RAL Wunschfarbe**



**

Bei Wunschfarbe werden immer Brandschutzeinheiten benötigt.
Farbe gilt bei Style 75 und 94 immer auf Seitenwände und Holzlade.
Bei Style 60 die Seitenwände.

Rega

Da wird Liebhabern der österreichischen Küche ganz warm ums Herz. Moderne Designelemente geben der klassischen Linienführung eine besondere Note. So kann dieser Herd auch in modernen Küchen sein besonderes Flair verbreiten. Das hervorragende Preis-Leistungs-Verhältnis und die hervorragende Effizienz sind weitere überzeugende Argumente für diesen Herd.



Ausstattungsmerkmale

Erleichterte Reinigung

Einfaches Reinigen durch abnehmbare Backrohrtür

JETFIRE-Verbrennungstechnologie

Wenig Ruß und hoher Wirkungsgrad durch JETFIRE-Verbrennungstechnologie

Außenluftanschluss

Flexibler Rauchrohranschluss hinten

(nicht möglich bei Rega 40 & Rega 50 sowie Durchheize)

Emaille-Oberfläche

Die porenfreie, hitzebeständige und damit leicht zu pflegende Emaille-Oberfläche garantiert eine jahrelang gepflegte Optik.

Zeitloses Design

Vollemailliertes Backrohr

mit Temperaturanzeige

Spezielle Gusstüre

mit wartungsfreier metallischer Dichtung

Temperaturgesteuerte Luftzufuhr

sorgt für komfortables Kochen und Heizen

Optionen

Sichtfenster für Feuer- raum

Nicht möglich bei Herde in Edelstahl und REGA 60

Ceranfeld

statt Stahlherdplatte (nicht möglich bei Rega 105)

Rauchanschluss oben

bei Ceranfeld (Für Rega 75 & Rega 90)

Teleskopsockel mit Edelstahlblende

Wird bei einer Gerätehöhe größer 85 cm benötigt

Edelstahl-Wasserschiff

Rega 90: 12 l Wasserschiff
Backrohr B = 325 mm,
Rega 105: 16 l Wasserschiff
Backrohr B = 400 mm

Durchheize mit Rauch- rohranschluss hinten

(Für Rega 75, 90 & 105)

Durchheize mit Rauch- rohranschluss seitlich

(Für Rega 75, 90 & 105)

Manufaktur:

Wunschfarbe
(Farbauswahl aus Lohberger-Emailfarbpalette, Details siehe Preisliste-Manufaktur)

Zubehör

Brandschutzeinheit

Bodenbündig ausgeführt, 5 cm oder 10 cm

Brandschutzeinheit auf Maß

Bodenbündig ausgeführt, 5,1 - 9,9 cm
10,1 - 15 cm

Brandschutzeinheit 6,5cm

Mit emaillierter Seitenwand

Rauchabzug-Rosette

Seitenwand-Abschluss

Abschlussblende in Herdfarbe

Einlegeringe

Für Kochlochdeckel (bei Stahlherdplatte)

Backblech

Bratpfanne

Grillrost

Brot- und Pizzabackstein

Für Rega 60, 75, 90, 105

Modelle

■ schwarzgrau matt

■ anthrazit-metallic

■ Edelstahl**

□ weiß

**Seitenwände bei Edelstahlausführung in schwarz

40



MASSE (BxHxT):

400 mm x 850-920 mm x 600 mm
4,5 KW **A**

75



MASSE (BxHxT):

750 mm x 850-920 mm x 600 mm
6,0 KW **A**

50



MASSE (BxHxT):

500 mm x 850-920 mm x 600 mm
4,5 KW **A**

90



MASSE (BxHxT):

900 mm x 850-920 mm x 600 mm
6,6 KW **A**

60



MASSE (BxHxT):

600 mm x 850-920 mm x 600 mm
7,1 KW **A**

105



MASSE (BxHxT):

1.050 mm x 850-920 mm x 600 mm
6,6 KW **A**

Varioline

Einzigartig und vielfältig
zugleich: Mit Varioline erfüllen
wir die höchsten Ansprüche
einer individuell gestalteten
Kücheneinrichtung.

Das Design richtet sich nämlich
ganz nach Ihrem Geschmack.
Ob rustikal, klassisch oder styl-
isch-modern, ob freistehend, in
die Küchenzeile eingebaut oder
an die Küchenzeile angebaut
– die zahlreichen Gestaltungs-
möglichkeiten der Varioline-
Serie machen diesen Feststoff-
brennherd zum Schmuckstück
jeder Küche. Bestechend ist
neben dem Design übrigens
auch der
Bedienkomfort.

So machen wir das Kochen
schöner und bequemer!



LOHBERGER

Ausstattungsmerkmale

Spezielle Gusstür

mit wartungsfreier metallischer Dichtung

3-fach verglaste Heiztür

Minimale Hitzestrahlung für maximalen Kochkomfort dank der hitze-reflektierenden 3-fach-Verglasung in der Heiztür

JETFIRE-Verbrennungstechnologie

Wenig Ruß und hoher Wirkungsgrad durch JETFIRE-Verbrennungstechnologie

Backrohr-Teleskopauszug

Der wartungsfreie und spülmaschinenfeste Backrohr-Teleskopauszug bietet mehr Komfort beim Backen

Komfortable Brennstofflade mit Soft-Einzug

Höchste Energieeffizienz

durch hohen Anteil an Schamotte

Flexibler Rauchrohranschluss hinten

Temperaturgesteuerte Luftzufuhr

sorgt für komfortables Kochen und Heizen

Jahrelang gepflegte Optik

durch die leicht zu pflegende, hitzebeständige und porenfreie Oberfläche

Ideale Küchenintegration

durch bis zu 92 cm individuell bestellbare Gerätehöhe

Optionen

Rauchanschluss seitlich

(durchgängiges Ceranfeld mit Ausklinkung)
(nicht möglich bei LM40)

Herdhöhe 85 - 92cm

(In cm-schritten, Maß bei Bestellung angeben)

Brandschutzeinheit

7,5 cm pro Seite

Sichtfenster

Für Feuerraum

Cerankochfeld

statt Stahlplatte

Rauchanschluss oben

bei Stahlplatte

Rauchrohranschluss oben

bei Ceranfeld

Heizeinsatz

ca. 4,3 kW Wasserleistung, 8 kW Nennwärmeleistung (Für LM50, LC75B & LC80)

Durchheize mit Rauchanschluss hinten

Für LM50, LC75 & LC80 (Flexibler Rauchrohranschluss nicht möglich)

Durchheize mit Rauchanschluss seitlich

Für LM50, LC75 & LC80 (Flexibler Rauchrohranschluss nicht möglich)

Manufaktur:

Herdhöhe 93 - 99cm (in cm-schritten, Wunschmaß bei Bestellung angeben)

Einbauvariante Für die Küchintegration, Inkl. beidseitigen Brandschutz (Ohne Sockel- & Ladenblende und verkürzten Seitenwänden)

Emailliert in Wunschfarbe (Farbauswahl aus Lohberger-Emailfarbpalette, Details siehe Preisliste-Manufaktur)

Pulverbeschichtung in Wunschfarbe, Holzladenblende und Seitenwand mit Brandschutzeinheit in RAL-Farben erhältlich.

Herdkranzverlängerung mit Ausschnitt für Ceranfeld Ausschnitt 56 x 49cm Ausschnitt 56 x 50cm (Auf Wunsch auch für flächenbündigen Einbau)

Multi Anbauschrank Zur Integration von einem Elektroherd, mit Ausschnitt für Ceranfeld Ausschnitt 56 x 49cm Ausschnitt 56 x 50cm (Auf Wunsch auch für flächenbündigen Einbau)

Zubehör

Brandschutzeinheit

5 cm oder 10 cm

Brandschutzeinheit auf Maß

5,1 - 15 cm

Rauchabzug-Rosette

Armaturenschrank

inkl. Installationseinheit oder ohne Installationseinheit***

Installationseinheit***

(separat ohne Schrank)

Thermische Ablaufsicherung

Ventil Rücklaufanhebung

(inkl. Thermostatkopf)

Externe Verbrennungsluft

Verbessertes Raumklima durch die optionale Nutzung der Außenluft für die Verbrennung. (Anschluss hinten)

Abgasdrosselkappe

(nicht möglich in Kombination mit der Option „Durchheize“)

Backblech

Grillrost

Brot und Pizzabackstein

Manufaktur:

Seitenwand-Abschlussblende Details siehe Preisliste-Manufaktur

Externe Verbrennungsluft (Anschluss unten)



LM 40



MASSE (BxHxT):
400 mm x 850-920* mm x 600 mm
4 KW **A**



LM 50



MASSE (BxHxT):
500 mm x 850-920* mm x 600 mm
5 KW **A**



LC 75B



MASSE (BxHxT):
750 mm x 850-920* mm x 600 mm
7 KW **A**



LC 80



MASSE (BxHxT):
800 mm x 850-920* mm x 600 mm
7 KW **A**

* Bei Bestellung muss die exakte Höhe angegeben werden.

*** Installationseinheit besteht aus: Rücklaufanhebung, Umwälzpumpe, Manometer, Ausdehnungsgefäß, Entleerungshahn, Pumpenschalter, Regelthermostat, Fernthermometer und automatischer Entlüftung.

Salzburg

Der Festbrennstoffherd Salzburg ist einer unserer Klassiker. Er verbindet traditionelle Elemente mit moderner Funktionalität. Allein der Anblick verbreitet all die Behaglichkeit, für die Lohberger steht. Dieser Holzherd überzeugt nicht nur durch seine perfekte Verarbeitung, sondern auch durch zahlreiche individuelle Gestaltungsmöglichkeiten. Serienmäßig ist der freistehende Herd mit schwarzen Gussfüßen sowie mit vergoldeten Elementen ausgestattet und verfügt über einen schwarz emaillierten überstehenden Herdrahmen.



Ausstattungsmerkmale

Spezielle Gusstür
mit wartungsfreier
metallischer Dichtung

3-fach verglaste Heizzür
Minimale Hitzestrahlung
für maximalen Koch-
komfort dank der hitze-
reflektierenden 3-fach-
verglasung in der Heizzür

**JETFIRE-Verbrennungs-
technologie**
Wenig Ruß und hoher
Wirkungsgrad durch
JETFIRE-Verbrennungs-
technologie

Backrohr-Teleskopauszug
Der wartungsfreie und spül-
maschinenfeste Backrohr-
Teleskopauszug bietet mehr
Komfort beim Backen

Rustikale Gussfüße

Höchste Energieeffizienz
durch hohen Anteil an
Schamotte

**Komfortable
Brennstofflade**
mit Soft-Einzug

**Temperaturgesteuerte
Luftzufuhr**
sorgt für komfortables
Kochen und Heizen

Jahrelang gepflegte Optik
durch die leicht zu pflegen-
de, hitzebeständige und
porenfreie Oberfläche

**Flexibler Rauchrohr-
anschluss hinten**

Optionen

Rauchanschluss seitlich

Griffset
Edelstahl anstatt Gold

Sichtfenster
für Feuerraum

Cerankochfeld
statt Stahlplatte

Rauchanschluss oben
bei Stahlplatte

Rauchrohranschluss oben
bei Ceranfeld
(durchgängiges Ceranfeld
mit Ausklinkung)

Heizeinsatz
Ca. 4,3 kW Wasserleistung,
8 kW Nennwärmeleistung

**Durchheize mit Rauchan-
schluss hinten**
(Flexibler Rauchrohran-
schluss nicht möglich)

**Durchheize mit Rauchan-
schluss seitlich**
(Flexibler Rauchrohran-
schluss nicht möglich)

Manufaktur:

Emailliert in Wunschfarbe
(Farbauswahl aus Loh-
berger-Emailfarbpalette,
Details siehe Preisliste-Ma-
nufaktur)

Zubehör

Rauchabzug-Rosette

Installationseinheit***
(separat ohne Schrank)

Thermische Ablaufsicherung

Ventil Rücklaufanhebung
(inkl. Thermostatkopf)

Externe Verbrennungsluft
Verbessertes Raumklima
durch die optionale Nutzung
der Außenluft für die
Verbrennung.
(Anschluss hinten)

Backblech

Grillrost

Brot und Pizzabackstein

Manufaktur:

Externe Verbrennungsluft
(Anschluss unten)



LM 50

MASSE (BxHxT):
600 mm x 850 mm x 650 mm
5 KW **A**



- grün
- schwarz
- anthrazit metallic
- weiß



LC 80

MASSE (BxHxT):
900 mm x 850 mm x 650 mm
8 KW **A**



- grün
- schwarz
- anthrazit metallic
- weiß

Installationseinheit besteht aus: Rücklaufanhebung, Umwälzpumpe, Manometer, Ausdehnungsgefäß, Entleerungshahn, Pumpenschalter, Regelthermostat, Fernthermometer und automatischer Entlüftung.

Edition

Mit dem Varioline Editionsherd treffen Sie die richtige Entscheidung. Neben modernster Verbrennung und klassischer Optik, sticht das serienmäßige Sichtfenster und der Edelstahl-Sockel ins Auge, das alles gepaart mit Qualität aus Österreich.



Ausstattungsmerkmale

Spezielle Gusstür

mit wartungsfreier metallischer Dichtung

3-fach verglaste Heiztür

Minimale Hitzestrahlung für maximalen Kochkomfort dank der hitze-reflektierenden 3-fach-Verglasung in der Heiztür

JETFIRE-Verbrennungstechnologie

Wenig Ruß und hoher Wirkungsgrad durch JETFIRE-Verbrennungstechnologie

Backrohr-Teleskopauszug

Der wartungsfreie und spülmaschinenfeste Backrohr-Teleskopauszug bietet mehr Komfort beim Backen

Serienmäßig mit Sichtfenster

Serienmäßig mit Ceranfeld

Serienmäßig mit beidseitigen Brandschutz (Für LC 75B Edition)

Höchste Energieeffizienz

durch hohen Anteil an Schamotte

Komfortable Brennstofflade

mit Soft-Einzug

Temperaturgesteuerte Luftzufuhr

sorgt für komfortables Kochen und Heizen

Jahrelang gepflegte Optik

durch die leicht zu pflegende, hitzebeständige und porenfreie Oberfläche

Teleskopsockel

Stufenlos Höhenverstellbar bis Herdhöhe 92cm

Flexibler Rauchrohranschluss hinten

Optionen

Rauchanschluss seitlich

Cerankochfeld

statt Stahlplatte

Rauchanschluss oben

bei Stahlplatte

Rauchrohranschluss oben

bei Ceranfeld
(durchgängiges Ceranfeld mit Ausklinkung)

Zubehör

Brandschutzeinheit

5 cm oder 10 cm
(für LM50 Edition)

Rauchabzug-Rosette

Externe Verbrennungsluft

Verbessertes Raumklima durch die optionale Nutzung der Außenluft für die Verbrennung.
(Anschluss hinten)

Abgasdrosselkappe

Backblech

Grillrost

Brot und Pizzabackstein

Manufaktur:

Externe Verbrennungsluft
(Anschluss unten)




LM 50

MASSE (BxHxT):

500 mm x 850 mm x 650 mm

5 KW **A**

 schwarzgrau matt

 schwarz

 anthrazit metallic

 weiß





LC 75B


MASSE (BxHxT):

900 mm x 850 mm x 650 mm

8 KW **A**

 schwarzgrau matt

 schwarz

 anthrazit metallic

 weiß



W W H

Wirtschaftsherd

Mit dem Wirtschaftsherd WH1-720 haben Sie sich für ein Qualitätsprodukt von Lohberger entschieden.

Neben dem formschönen und zeitlosen Design legen wir besonderen Wert auf eine ausgereifte Verbrennungstechnik, hochwertige Materialien sowie auf eine perfekte Verarbeitung.





WH1-720



MASSE (BxHxT):
1.150 x 850 x 720 mm
8,7 KW **A**

■ Edelstahl

LCP

mit Pelletmodul

Die zeitlos klassische Erscheinung lässt es vielleicht nicht vermuten, aber die LCP-Holzherde bieten technologisch alles, was das Herz begehrt. Überzeugen Sie sich selbst: Noch nie war Heizen mit Holz so komfortabel, denn über eine App lassen sich diese Herde ganz einfach fernsteuern. Als Brennstoff können Pellets ebenso wie Holzscheite verwendet werden. Mit diesen Geräten zeigt Lohberger eindrucksvoll, wie zukunftsweisend ein Holzherd sein kann.



Ausstattungsmerkmale

Scheitholz-Pellet-Kombi-herd

Vereint automatisch komfortablen Betrieb mit behaglichem Wohlfühl-Ambiente

3-fach verglaste Heiztür

Minimale Hitzestrahlung für maximalen Kochkomfort dank der hitzereflektierenden 3-fach- Verglasung in der Heiztür

Komfortable Brennstofflade mit Soft-Einzug

JETFIRE-Verbrennungstechnologie

Wenig Ruß und hoher Wirkungsgrad durch JETFIRE-Verbrennungstechnologie

Backrohr-Teleskopauszug

Der wartungsfreie und spülmaschinenfeste Backrohr-Teleskopauszug bietet mehr Komfort beim Backen.

Höchste Energieeffizienz durch hohen Anteil an Schamotte

Jahrelang gepflegte Optik

durch die leicht zu pflegende, hitzebeständige und porenfreie Oberfläche

Ideale Küchenintegration

durch bis zu 92 cm individuell bestellbare Gerätehöhe

Spezielle Gusstür

mit wartungsfreier metallischer Dichtung

Flexibler Rauchrohranschluss hinten

Web-Anwendung

zur Steuerung des Herdes wenn man mit dem Netzwerk verbunden ist

Optionen

Rauchanschluss seitlich

Herdhöhe 85 - 92cm

(In cm-schritten, Maß bei Bestellung angeben)

Brandschutzeinheit

7,5 cm rauchrohrseitig

Sichtfenster

für Feuerraum

Cerankochfeld

statt Stahlplatte

Rauchanschluss oben

bei Stahlplatte

Rauchrohranschluss oben

bei Ceranfeld (durchgängiges Ceranfeld mit Ausklinkung)

Heizeinsatz

ca. 4,3 kW Wasserleistung, 8 kW Nennwärmeleistung^{**}

Manufaktur:

Herdhöhe 93 - 99cm

(in cm-schritten, Wunschmaß bei Bestellung angeben)

Emailliert in Wunschfarbe (Farbauswahl aus Lohberger-Emailfarbpalette, Details siehe Preisliste-Manufaktur)

Pulverbeschichtung in Wunschfarbe, Holzladenblende und Seitenwand mit Brandschutzeinheit in RAL- Farben erhältlich.

Herdkranzverlängerung

mit Ausschnitt für Ceranfeld
Ausschnitt 56 x 49cm
Ausschnitt 56 x 50cm
(Auf Wunsch auch für flächenbündigen Einbau)

Multi Anbauschrank
Zur Integration von einem Elektroherd, mit Ausschnitt für Ceranfeld
Ausschnitt 56 x 49cm
Ausschnitt 56 x 50cm
(Auf Wunsch auch für flächenbündigen Einbau)

Zubehör

Brandschutzeinheit

5 cm oder 10 cm

Brandschutzeinheit auf Maß

5,1 - 15 cm

Rauchabzug-Rosette

Thermische Ablaufsicherung

Ventil Rücklaufanhebung

(inkl. Thermostatkopf)

Externe Verbrennungsluft

Verbessertes Raumklima durch die optionale Nutzung der Außenluft für die Verbrennung. (Anschluss hinten)

Backblech

Grillrost

Brot und Pizzabackstein

Manufaktur:

Seitenwand-Abschlussblende
Details siehe Preisliste-Manufaktur

Externe Verbrennungsluft (Anschluss unten)



LCP 75 B

MASSE (BxHxT):
1.125 mm x 850-920 mm x 600 mm
6 KW **A**

-  schwarz
-  anthrazit metallic
-  weiß
-  RAL Wunschfarbe**



LCP 80

MASSE (BxHxT):
1.175 mm x 850-920 mm x 600 mm
6 KW **A**

-  schwarz
-  anthrazit metallic
-  weiß
-  RAL Wunschfarbe**

Inbetriebnahme, wird bei jedem Pellets-herd benötigt

Für den Betrieb dieses Geräts mit optionalem Heizeinsatz sind ein Wasseranschluss und ein Pufferspeicher erforderlich.

Bitte beachten Sie außerdem, dass die Wasserinstallation von einem autorisierten Fachmann durchgeführt werden muss.

AC 105

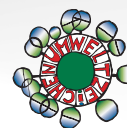
Wasserführend

Der Zentralheizungsherd der neuen Generation: ein Schmuckstück mit vielen Funktionen. Er kann kochen, braten, backen, Warmwasser aufbereiten und das gesamte Haus heizen. Das Beste aber ist: Sie sparen automatisch Strom, senken die Energiekosten und schonen die Umwelt. Alles in einem! Auch optisch ist dieses Multitalent ein absoluter Leckerbissen.







AC 105 Wasserführend




MASSE (B x H x T):


1050 x 850-920* x 600 mm

14 KW 

 schwarz

 weiß

 anthrazit metallic

 RAL Wunschfarbe**

*
Bei Bestellung muss die exakte Höhe
angegeben werden.

Für den Betrieb dieses Geräts sind ein
Wasseranschluss und ein Pufferspei-
cher erforderlich. Bitte beachten Sie
außerdem, dass die Wasserinstallation
von einem autorisierten Fachmann
durchgeführt werden muss.

ZEH

Wasserführend

Die beste Antwort auf die zentrale Frage: Heizen oder Kochen? Am besten beides. Unsere Zentralheizungsherde werden in allen Bereichen höchsten Anforderungen gerecht. Sie stehen für höchsten Genuss und sorgen im ganzen Haus für behagliche Wärme. Dass sie zudem Strom- und Energiekosten sparen und die Umwelt schonen, ist ein weiterer Vorzug. So vielseitig wie die Funktionen ist auch das Design, das jedem Anspruch gerecht wird.



Ausstattungsmerkmale

Jahrelang gepflegte Optik

durch die leicht zu pflegende, hitzebeständige und porenfreie Oberfläche

JETFIRE-Verbrennungstechnologie

Wenig Ruß und hoher Wirkungsgrad durch JETFIRE-Verbrennungstechnologie

Hebe- und Senkrost

Für Sommer- und Winterbetrieb

Spezielle Gusstür

mit wartungsfreier metallischer Dichtung

Temperaturgesteuerte Luftzufuhr

sorgt für komfortables Kochen und Heizen

Flexibler Rauchrohranschluss hinten

(nicht bei ZEH 55)

Optionen

Durchheize mit Rauchanschluss hinten

Durchheize mit Rauchanschluss seitlich

Heizungsanschluss 2 Zoll

für Schwerkraftheizungen – nur hinten möglich (Nicht anwendbar in Kombination mit der Option „Durchheize“)

Herdhöhe 85 - 92cm

(In cm-schritten, Maß bei Bestellung angeben)

Sockelfarbe schwarz glänzend, pulverbeschichtet

anstatt Edelstahl

Eleganceset

Handräder, Logo, Backrohrtürgriff, Betätigungsknopf Anheizklappe

Eleganceherdstange

Cerankochfeld

statt Stahlplatte
Für ZEH 55 und ZEH 90

Manufaktur:

Wunschfarbe (Farbauswahl aus Lohberger-Emailfarbpalette, Details siehe Preisliste-Manufaktur)

Zubehör

Brandschutzeinheit

Bodenbündig ausgeführt, 5 cm oder 10 cm

Brandschutzeinheit auf Maß

Bodenbündig ausgeführt, 5,1 - 9,9 cm
10,1 - 15 cm

Brandschutzeinheit 6,5cm

Mit emaillierter Seitenwand

Rauchabzug-Rosette

Seitenwand-Abschluss

Abschlussblende in Herdfarbe

Armaturenschrank

inkl. Installationseinheit oder ohne Installationseinheit

Installationseinheit

(separat ohne Schrank)

Thermische Ablaufsicherung

Ventil Rücklaufanhebung

(inkl. Thermostatkopf)

Einlegeringe

für Kochlochdeckel (bei Stahlherdplatte)

Backblech

Bratpfanne

Grillrost

Brot- und Pizzabackstein




55

MASSE (BxHxT):

550 mm x 850-920* mm x 600 mm

19 KW **A**

 anthrazit metallic

 braun

 weiß




90

MASSE (BxHxT):

900 mm x 850-920* mm x 600 mm

20 KW **A**

 anthrazit metallic

 braun

 weiß




110

MASSE (BxHxT):

1.100 mm x 850-920* mm x 600 mm

21 KW **A**

 anthrazit metallic

 braun

 weiß

Für den Betrieb dieses Geräts mit optionalem Heizeinsatz sind ein Wasseranschluss und ein Pufferspeicher erforderlich.

Bitte beachten Sie außerdem, dass die Wasserinstallation von einem autorisierten Fachmann durchgeführt werden muss.

* Bei Bestellung muss die exakte Höhe angegeben werden.

MH Tirol

Die beidseitig integrierten Brandschutzeinheiten machen's möglich! Wenn Sie einen Zentralheizungsherd mit Backrohr suchen, der direkt und ganz unkompliziert in Ihre Küchenzeile eingebaut werden kann und obendrein ein edles Erscheinungsbild haben soll, dann ist der MH Tirol die perfekte Wahl.

Die Edelstahlverkleidung in Verbindung mit den schwarzen Dekorblenden und Seitenwänden schafft einen spannenden Kontrast und bringt einen Hauch Tiroler Gemütlichkeit in Ihre Küche. Faszinierend ist aber auch, wie gekonnt hier rustikale Elemente neu interpretiert werden.



Ausstattungsmerkmale

Vollemailliertes Backrohr

JETFIRE-Verbrennungstechnologie

Wenig Ruß und hoher Wirkungsgrad durch JETFIRE-Verbrennungstechnologie

Herdrahmen/BSE

Die Besonderheit der Serie ist ein durchgängiger Herdrahmen

Integrierte Brandschutzeinheit

Spezielle Gusstür

mit wartungsfreier metallischer Dichtung

Temperaturgesteuerte Luftzufuhr

sorgt für komfortables Kochen und Heizen

Flexibler Rauchrohranschluss hinten

(nicht bei MH600)

Optionen

Rauchanschluss seitlich

Cerankochfeld

statt Stahlplatte

Rauchrohranschluss oben

bei Ceranfeld (durchgängiges Ceranfeld mit Ausklinkung) (Für MH850 & MH1000)

Edelstahl-Herdstange

auf Herdrahmen

Vorne

Vorne & links

Vorne & rechts

Vorne & beidseitig

Herdhöhe 85 - 92cm

(In cm-schritten, Maß bei Bestellung angeben)

12-Liter-Edelstahl-

Wasserschiff

(Für MH 1000)

Zubehör

Rauchabzug-Rosette

Einlegeringe

für Kochlochdeckel (bei Stahlherdplatte)

Backblech

Bratpfanne

Grillrost

Brot- und Pizzabackstein



MH 600

MASSE (BxHxT):

600 mm x 850-920* mm x 600 mm

5 KW **A**

 edelstahl/schwarz



MH 850

MASSE (BxHxT):

850 mm x 850-920* mm x 600 mm

6,0 KW **A**

 edelstahl/schwarz



MH 1000

MASSE (BxHxT):

1.000 mm x 850-920* mm x 600 mm

6,6 KW **A**

 edelstahl/schwarz

*
Bei Bestellung muss die exakte Höhe
angegeben werden.

Mit Zeilen
und Spalten
und Zahlen
und Fakten.

Dachstein



ALPIN
ohne WF



ALPIN
mit WF



MODERN
ohne WF



MODERN
mit WF

LEISTUNGSDATEN

Nennleistung gesamt in kW	6	6	6	6
Kesselleistung in kW	-	-	-	-
Raumleistung in kW	-	-	-	-
Wirkungsgrad in %	> 80	> 80	> 80	> 80
Energieeffizienz (EEI)	A	A	A	A

ABMESSUNGEN

Geräteabmessungen (in mm)				
- Breite	940	1240	940	1240
- Höhe	900 - 950 (850-900)	900 - 950 (850 - 900)	900 - 950 (850 - 900)	900 - 950 (850 - 900)
- Tiefe	600	600	600	600
Sockelabmessungen (in mm)				
- Höhe	100 - 150	100 - 150	100 - 150	100 - 150
- Rücksprung	40	40	40	40
Backrohrabmessungen (in mm)				
- Breite	375	375	375	375
- Tiefe	435	435	435	435
- Höhe	290	290	290	290
Fülltüröffnung (in mm)				
- Breite	185	185	185	185
- Höhe	235	235	235	235
Herdrahmen Überhang vorne	-	-	-	-
Scheitholzlänge (in mm)	330	330	330	330
Gewicht (in kg)	220/290	240/310	220/290	240 (310)

KAMINANSCHLUSS

RA Durchmesser (in mm)	120	120	120	120
RA hinten: Höhe	690 (640)	690 (640)	690 (640)	690 (640)
RA hinten: Seitenabstand	200	500	200	500
RA seitlich: Höhe	730 (680)	-	730 (680)	-
RA seitlich: Wandabstand (in mm)	160	-	160	-
RA oben: Seitenabstand (in mm)	200	500	200	500
RA oben: Wandabstand (in mm)	160	160	160	160

HEIZUNGSANSCHLUSS

Vorlaufhöhe (in mm)	-	-	-	-
Rücklaufhöhe (in mm)	-	-	-	-
Vorlauf / Rücklauf Seitenabst. (in mm)	-	-	-	-
Vorlauf / Rücklauf Wandabst. (in mm)	-	-	-	-
Thermische Ablaufsicherung (in mm)				
- Höhe	-	-	-	-
- Mitte Abstand	-	-	-	-
- Seite Abstand	-	-	-	-

SONSTIGES

Abgasmassenstrom	5	5	5	5
Abgastemperatur	185°C	185°C	185°C	185°C
Notwendiger Förderdruck bei NWL	12	12	12	12
Pumpenenergieeffizienzklasse	-	-	-	-



Style

60

75

94

LEISTUNGSDATEN

Nennleistung gesamt in kW	6	6	6
Kesselleistung in kW	-	-	-
Raumleistung in kW	-	-	-
Wirkungsgrad in %	> 80	> 80	> 80
Energieeffizienz (EEI)	A	A	A

ABMESSUNGEN

Geräteabmessungen (in mm)			
- Breite	600	750	940
- Höhe	850 - 920	850 - 920	850 - 920
- Tiefe	600	600	600
Sockelabmessungen (in mm)			
- Höhe	100 - 170	100 - 170	100 - 170
- Rücksprung	40	40	40
Backrohrabmessungen (in mm)			
- Breite	405	290	375
- Tiefe	435	435	435
- Höhe	220	290	290
Fülltüröffnung (in mm)			
- Breite	360	185	185
- Höhe	130	235	235
Herdrahmen Überhang vorne	-	-	-
Scheitholzlänge (in mm)	330	330	330
Gewicht (in kg)	ca. 150	220	220 - 290

KAMINANSCHLUSS

RA Durchmesser (in mm)	120	120	120
RA hinten: Höhe	680	640	640
RA hinten: Seitenabstand	300	175	200
RA seitlich: Höhe	680	680	680
RA seitlich: Wandabstand (in mm)	195	160	160
RA oben: Seitenabstand (in mm)	-	200	200
RA oben: Wandabstand (in mm)	-	160	160

HEIZUNGSANSCHLUSS

Vorlaufhöhe (in mm)	-	-	-
Rücklaufhöhe (in mm)	-	-	-
Vorlauf / Rücklauf Seitenabst. (in mm)	-	-	-
Vorlauf / Rücklauf Wandabst. (in mm)	-	-	-
Thermische Ablaufsicherung (in mm)			
- Höhe	-	-	-
- Mitte Abstand	-	-	-
- Seite Abstand	-	-	-

SONSTIGES

Abgasmassenstrom	5	5	5
Abgastemperatur	187°C	185°C	185°C
Notwendiger Förderdruck bei NWL	12	12	12
Pumpenenergieeffizienzklasse	-	-	-

Rega



40



50



60



75



90



105

LEISTUNGSDATEN

Nennleistung gesamt in kW	4,5	4,5	7,1	6,0	6,6	6,6
Kesselleistung in kW	-	-	-	-	-	-
Raumleistung in kW	-	-	-	-	-	-
Wirkungsgrad in %	> 80	> 80	> 80	> 80	> 80	> 80
Energieeffizienz (EEI)	A	A	A	A	A	A

ABMESSUNGEN

Geräteabmessungen (in mm)						
- Breite	400	500	600	750	900	1.050
- Höhe	850 - 920	850 - 920	850 - 920	850 - 920	850 - 920	850 - 920
- Tiefe	600	600	600	600	600	600
Sockelabmessungen (in mm)						
- Höhe	100 - 170	100 - 170	100 - 170	100 - 170	100 - 170	100 - 170
- Rücksprung	40	40	40	40	40	40
Backrohrabmessungen (in mm)						
- Breite	-	-	250	325	400	400
- Tiefe	-	-	435	435	435	435
- Höhe	-	-	220	220	220	220
Fülltüröffnung (in mm)						
- Breite	189	189	143	189	189	189
- Höhe	136	136	136	136	136	136
Herdrahmen Überhang vorne						
-	-	-	-	-	-	-
Scheitholzlänge (in mm)						
-	330	330	330	330	330	330
Gewicht (in kg)						
-	105	112	165	190	212	235

KAMINANSCHLUSS

RA Durchmesser (in mm)	120	120	120	120	120	120
RA hinten: Höhe	680	680	650	650	650	650
RA hinten: Seitenabstand	200	250	120	120	120	120
RA seitlich: Höhe	680	680	680	680	680	680
RA seitlich: Wandabstand (in mm)	190	190	190	190	190	190
RA oben: Seitenabstand (in mm)	200	250	115	115	100	125
RA oben: Wandabstand (in mm)	180	180	175	175	175	170

HEIZUNGSANSCHLUSS

Vorlaufhöhe (in mm)	-	-	-	-	-	-
Rücklaufhöhe (in mm)	-	-	-	-	-	-
Vorlauf / Rücklauf Seitenabst. (in mm)	-	-	-	-	-	-
Vorlauf / Rücklauf Wandabst. (in mm)	-	-	-	-	-	-
Thermische Ablaufsicherung (in mm)						
- Höhe	-	-	-	-	-	-
- Mitte Abstand	-	-	-	-	-	-
- Seite Abstand	-	-	-	-	-	-

SONSTIGES

Abgasmassenstrom	5	5	5	6,5	6,5	6,5
Abgastemperatur	295 °C	295 °C	230 °C	250 °C	250 °C	250 °C
Notwendiger Förderdruck bei NWL	11	11	12	11	11	11
Pumpenenergieeffizienzklasse	-	-	-	-	-	-



Varioline

LM 40 LM 50 LC 75 B LC 80

LEISTUNGSDATEN

Nennleistung gesamt in kW	4	5	7	7
Kesselleistung in kW	-	-	-	-
Raumleistung in kW	-	-	-	-
Wirkungsgrad in %	> 80	> 80	> 80	> 80
Energieeffizienz (EEI)	A	A	A	A

ABMESSUNGEN

Geräteabmessungen (in mm)				
- Breite	400	500	750	800
- Höhe	850	850	850	850
- Tiefe	600	600	600	600
Sockelabmessungen (in mm)				
- Höhe	140	140	140	140
- Rücksprung	50 – 65	50 – 65	50 – 65	50 – 65
Backrohrabmessungen (in mm)				
- Breite	-	-	320	370
- Tiefe	-	-	410	410
- Höhe	-	-	290	290
Fülltüröffnung (in mm)				
- Breite	135	185	185	185
- Höhe	245	245	245	245
Herdrahmen Überhang vorne	0 – 30	0 – 30	0 – 30	0 – 30
Scheitholzlänge (in mm)	330	330	330	330
Gewicht (in kg)	170	190	240	250

KAMINANSCHLUSS

RA Durchmesser (in mm)	120	120	120	120
RA hinten: Höhe	680	680	650	650
RA hinten: Seitenabstand	80	105	135	135
RA seitlich: Höhe	680	680	680	680
RA seitlich: Wandabstand (in mm)	180	180	180	180
RA oben: Seitenabstand (in mm)	100	120	135	135
RA oben: Wandabstand (in mm)	165	165	180	180

HEIZUNGSANSCHLUSS

Vorlaufhöhe (in mm)	-	-	-	-
Rücklaufhöhe (in mm)	-	-	-	-
Vorlauf / Rücklauf Seitenabst. (in mm)	-	-	-	-
Vorlauf / Rücklauf Wandabst. (in mm)	-	-	-	-
Thermische Ablaufsicherung (in mm)				
- Höhe	-	-	-	-
- Mitte Abstand	-	-	-	-
- Seite Abstand	-	-	-	-

SONSTIGES

Abgasmassenstrom	4	6,5	7	7
Abgastemperatur	265 °C	217 °C	203 °C	203 °C
Notwendiger Förderdruck bei NWL	10	10	12	12
Pumpenenergieeffizienzklasse	-	-	-	-



Salzburg

LM 50 LC 80

LEISTUNGSDATEN

Nennleistung gesamt in kW	5	7
Kesselleistung in kW	-	-
Raumleistung in kW	-	-
Wirkungsgrad in %	> 80	> 80
Energieeffizienz (EEI)	A	A

ABMESSUNGEN

Geräteabmessungen (in mm)		
- Breite	600	900
- Höhe	850	850
- Tiefe	650	650
Sockelabmessungen (in mm)		
- Höhe	80	80
- Rücksprung	50	50
Backrohrabmessungen (in mm)		
- Breite	-	370
- Tiefe	-	410
- Höhe	-	290
Fülltüröffnung (in mm)		
- Breite	185	185
- Höhe	245	245
Herdrahmen Überhang vorne	30	30
Scheitholzlänge (in mm)	330	330
Gewicht (in kg)	190	250

KAMINANSCHLUSS

RA Durchmesser (in mm)	120	120
RA hinten: Höhe	680	650
RA hinten: Seitenabstand	155	185
RA seitlich: Höhe	680	680
RA seitlich: Wandabstand (in mm)	195	195
RA oben: Seitenabstand (in mm)	170	185
RA oben: Wandabstand (in mm)	180	195

HEIZUNGSANSCHLUSS

Vorlaufhöhe (in mm)	-	-
Rücklaufhöhe (in mm)	-	-
Vorlauf / Rücklauf Seitenabst. (in mm)	-	-
Vorlauf / Rücklauf Wandabst. (in mm)	-	-
Thermische Ablaufsicherung (in mm)		
- Höhe	-	-
- Mitte Abstand	-	-
- Seite Abstand	-	-

SONSTIGES

Abgasmassenstrom	6,5	7
Abgastemperatur	217 °C	203 °C
Notwendiger Förderdruck bei NWL	10	12
Pumpenenergieeffizienzklasse	-	-

**LM 50****LC 75B**

Edition

LEISTUNGSDATEN

Nennleistung gesamt in kW	5	7
Kesselleistung in kW	-	-
Raumleistung in kW	-	-
Wirkungsgrad in %	> 80	> 80
Energieeffizienz (EEI)	A	A

ABMESSUNGEN

Geräteabmessungen (in mm)		
- Breite	500	900
- Höhe	850	850
- Tiefe	600	600
Sockelabmessungen (in mm)		
- Höhe	100	100
- Rücksprung	50 - 65	50 - 65
Backrohrabmessungen (in mm)		
- Breite	-	320
- Tiefe	-	410
- Höhe	-	290
Fülltüröffnung (in mm)		
- Breite	185	185
- Höhe	245	245
Herdrahmen Überhang vorne	0 - 30	0 - 30
Scheitholzlänge (in mm)	330	330
Gewicht (in kg)	190	240

KAMINANSCHLUSS

RA Durchmesser (in mm)	120	120
RA hinten: Höhe	680	650
RA hinten: Seitenabstand	105	210
RA seitlich: Höhe	680	680
RA seitlich: Wandabstand (in mm)	180	180
RA oben: Seitenabstand (in mm)	120	210
RA oben: Wandabstand (in mm)	165	180

HEIZUNGSANSCHLUSS

Vorlaufhöhe (in mm)	-	-
Rücklaufhöhe (in mm)	-	-
Vorlauf / Rücklauf Seitenabst. (in mm)	-	-
Vorlauf / Rücklauf Wandabst. (in mm)	-	-
Thermische Ablaufsicherung (in mm)		
- Höhe	-	-
- Mitte Abstand	-	-
- Seite Abstand	-	-

SONSTIGES

Abgasmassenstrom	6,5	7
Abgastemperatur	217 °C	203 °C
Notwendiger Förderdruck bei NWL	10	12
Pumpenenergieeffizienzklasse	-	-

**75 B****80**

LCP

LEISTUNGSDATEN

Nennleistung gesamt in kW	2,2-6	2,2-6
Kesselleistung in kW	-	-
Raumleistung in kW	-	-
Wirkungsgrad in %	> 80	> 80
Energieeffizienz (EEI)	A	A

ABMESSUNGEN

Geräteabmessungen (in mm)		
- Breite	1125	1175
- Höhe	850	850
- Tiefe	600	600
Sockelabmessungen (in mm)		
- Höhe	140	140
- Rücksprung	50 - 65	50 - 65
Backrohrabmessungen (in mm)		
- Breite	320	370
- Tiefe	410	410
- Höhe	290	290
Fülltüröffnung (in mm)		
- Breite	185	185
- Höhe	245	245
Herdrahmen Überhang vorne	0 - 30	0 - 30
Scheitholzlänge (in mm)	330	330
Gewicht (in kg)	325	337

KAMINANSCHLUSS

RA Durchmesser (in mm)	120	120
RA hinten: Höhe	650	650
RA hinten: Seitenabstand	135	135
RA seitlich: Höhe	680	680
RA seitlich: Wandabstand (in mm)	180	180
RA oben: Seitenabstand (in mm)	135	135
RA oben: Wandabstand (in mm)	180	180

HEIZUNGSANSCHLUSS

Vorlaufhöhe (in mm)	-	-
Rücklaufhöhe (in mm)	-	-
Vorlauf / Rücklauf Seitenabst. (in mm)	-	-
Vorlauf / Rücklauf Wandabst. (in mm)	-	-
Thermische Ablaufsicherung (in mm)		
- Höhe	-	-
- Mitte Abstand	-	-
- Seite Abstand	-	-

SONSTIGES

Abgasmassenstrom	7 (Pellet 8,5)	7 (Pellet 8,5)
Abgastemperatur	147 °C	147 °C
Notwendiger Förderdruck bei NWL	12	12
Pumpenenergieeffizienzklasse	-	-

AC 105



105

LEISTUNGSDATEN

Nennleistung gesamt in kW	14
Kesselleistung in kW	10,5
Raumleistung in kW	3,5
Wirkungsgrad in %	> 80
Energieeffizienz (EEI)	A

ABMESSUNGEN

Geräteabmessungen (in mm)	
- Breite	1.050
- Höhe	850-920
- Tiefe	600
Sockelabmessungen (in mm)	
- Höhe	140-210
- Rücksprung	50 - 65
Backrohrabmessungen (in mm)	
- Breite	420
- Tiefe	410
- Höhe	290
Fülltüröffnung (in mm)	
- Breite	185
- Höhe	245
Herdrahmen Überhang vorne	0 - 30
Scheitholzlänge (in mm)	330
Gewicht (in kg)	340

KAMINANSCHLUSS

RA Durchmesser (in mm)	150
RA hinten: Höhe	640
RA hinten: Seitenabstand	145
RA seitlich: Höhe	680
RA seitlich: Wandabstand (in mm)	180
RA oben: Seitenabstand (in mm)	135
RA oben: Wandabstand (in mm)	180

HEIZUNGSANSCHLUSS

Vorlaufhöhe (in mm)	760
Rücklaufhöhe (in mm)	280
Vorlauf / Rücklauf Seitenabst. (in mm)	195
Vorlauf / Rücklauf Wandabst. (in mm)	-
Thermische Ablaufsicherung (in mm)	
- Höhe	620
- Mitte Abstand	255
- Seite Abstand	30

SONSTIGES

Abgasmassenstrom	11,3
Abgastemperatur	182 °C
Notwendiger Förderdruck bei NWL	20
Pumpenenergieeffizienzklasse	-

ZEH



55



90



110

LEISTUNGSDATEN

Nennleistung gesamt in kW	19	20	21
Kesselleistung in kW	15	14	15,5
Raumleistung in kW	4	6	5,5
Wirkungsgrad in %	> 80	> 80	> 80
Energieeffizienz (EEI)	A	A	A

ABMESSUNGEN

Geräteabmessungen (in mm)			
- Breite	550	900	1100
- Höhe	850	850	850
- Tiefe	600	600	600
Sockelabmessungen (in mm)			
- Höhe	100	100	100
- Rücksprung	40	40	40
Backrohrabmessungen (in mm)			
- Breite	-	400	400
- Tiefe	-	435	435
- Höhe	-	220	220
Fülltüröffnung (in mm)			
- Breite	209	209	209
- Höhe	154	154	154
Herdrahmen Überhang vorne	-	-	-
Scheitholzlänge (in mm)	330	330	330
Gewicht (in kg)	209	279	301

KAMINANSCHLUSS

RA Durchmesser (in mm)	150	150	150
RA hinten: Höhe	650	640	640
RA hinten: Seitenabstand	145	133	137
RA seitlich: Höhe	650	680	680
RA seitlich: Wandabstand (in mm)	190	190	190
RA oben: Seitenabstand (in mm)	145	145	165
RA oben: Wandabstand (in mm)	175	175	190

HEIZUNGSANSCHLUSS

Vorlaufhöhe (in mm)	727	727	727
Rücklaufhöhe (in mm)	247	247	247
Vorlauf / Rücklauf Seitenabst. (in mm)	170	170	170
Vorlauf / Rücklauf Wandabst. (in mm)	-	-	-
Thermische Ablaufsicherung (in mm)			
- Höhe	617	617	617
- Mitte Abstand	256	256	256
- Seite Abstand	40	40	40

SONSTIGES

Abgasmassenstrom	15,7	15,7	15,7
Abgastemperatur	290 °C	246 °C	246 °C
Notwendiger Förderdruck bei NWL	18	20	20
Pumpenenergieeffizienzklasse	-	-	-

MH Tirol



**MH
600**



**MH
850**



**MH
1000**

LEISTUNGSDATEN

Nennleistung gesamt in kW	4,6	6,0	6,6
Kesselleistung in kW	-	-	-
Raumleistung in kW	-	-	-
Wirkungsgrad in %	> 80	> 80	> 80
Energieeffizienz (EEI)	A	A	A

ABMESSUNGEN

Geräteabmessungen (in mm)			
- Breite	600	850	1.000
- Höhe	850	850	850
- Tiefe	600	600	600
Sockelabmessungen (in mm)			
- Höhe	100	100	100
- Rücksprung	40	40	40
Backrohrabmessungen (in mm)			
- Breite	-	325	400
- Tiefe	-	435	435
- Höhe	-	220	220
Fülltüröffnung (in mm)			
- Breite	189	189	189
- Höhe	136	136	136
Herdrahmen Überhang vorne	-	-	-
Scheitholzlänge (in mm)	330	330	330
Gewicht (in kg)	112	190	212

KAMINANSCHLUSS

RA Durchmesser (in mm)	120	120	120
RA hinten: Höhe	680	650	650
RA hinten: Seitenabstand	250	120	120
RA seitlich: Höhe	680	680	680
RA seitlich: Wandabstand (in mm)	190	190	190
RA oben: Seitenabstand (in mm)	250	115	100
RA oben: Wandabstand (in mm)	180	175	175

HEIZUNGSANSCHLUSS

Vorlaufhöhe (in mm)	-	-	-
Rücklaufhöhe (in mm)	-	-	-
Vorlauf / Rücklauf Seitenabst. (in mm)	-	-	-
Vorlauf / Rücklauf Wandabst. (in mm)	-	-	-
Thermische Ablaufsicherung (in mm)			
- Höhe	-	-	-
- Mitte Abstand	-	-	-
- Seite Abstand	-	-	-

SONSTIGES

Abgasmassenstrom	5	6,5	6,5
Abgastemperatur	220 °C	250 °C	250 °C
Notwendiger Förderdruck bei NWL	11	11	11
Pumpenenergieeffizienzklasse	-	-	-

WH



1-720

LEISTUNGSDATEN

Nennleistung gesamt in kW	8,7
Kesselleistung in kW	-
Raumleistung in kW	-
Wirkungsgrad in %	> 80
Energieeffizienz (EEI)	A

ABMESSUNGEN

Geräteabmessungen (in mm)	
- Breite	1.150
- Höhe	850
- Tiefe	720
Sockelabmessungen (in mm)	
- Höhe	100
- Rücksprung	-
Backrohrabmessungen (in mm)	
- Breite	558
- Tiefe	482
- Höhe	296
Fülltüröffnung (in mm)	
- Breite	209
- Höhe	183
Herdrahmen Überhang vorne	45
Scheitholzlänge (in mm)	
Gewicht (in kg)	356

KAMINANSCHLUSS

RA Durchmesser (in mm)	145/150
RA hinten: Höhe	640
RA hinten: Seitenabstand	225
RA seitlich: Höhe	680
RA seitlich: Wandabstand (in mm)	190
RA oben: Seitenabstand (in mm)	205
RA oben: Wandabstand (in mm)	180

HEIZUNGSANSCHLUSS

Vorlaufhöhe (in mm)	-
Rücklaufhöhe (in mm)	-
Vorlauf / Rücklauf Seitenabst. (in mm)	-
Vorlauf / Rücklauf Wandabst. (in mm)	-
Thermische Ablaufsicherung (in mm)	
- Höhe	-
- Mitte Abstand	-
- Seite Abstand	-

SONSTIGES

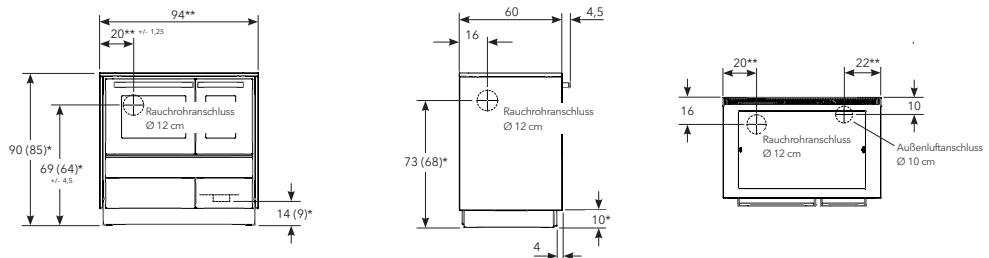
Abgasmassenstrom	7,6
Abgastemperatur	191 °C
Notwendiger Förderdruck bei NWL	13
Pumpenenergieeffizienzklasse	-

Mit Plan und nach Maß

Dachstein

Maße in mm

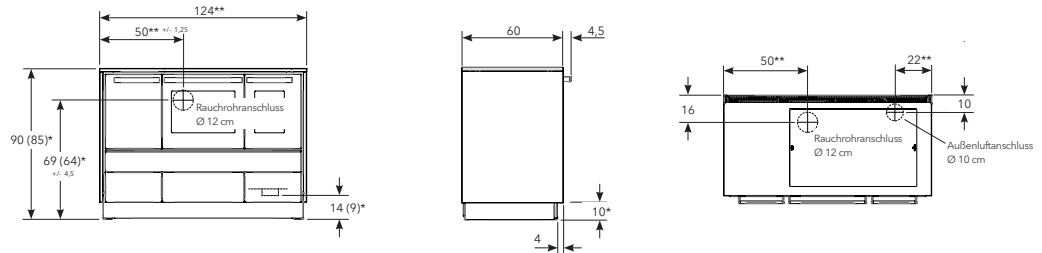
Standgerät ohne WF



* Maße gültig für Standgeräte mit Standard-Gerätehöhe und Seitenwänden.

** Standard-Gerätehöhe = 900 mm

Standgerät mit WF



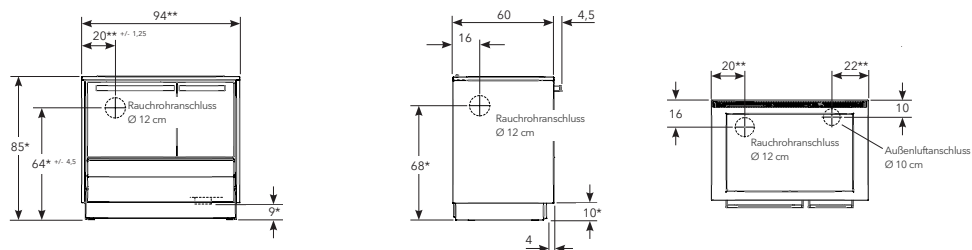
* Maße gültig für Standgeräte mit Standard-Gerätehöhe und Seitenwänden.

** Standard-Gerätehöhe = 900 mm

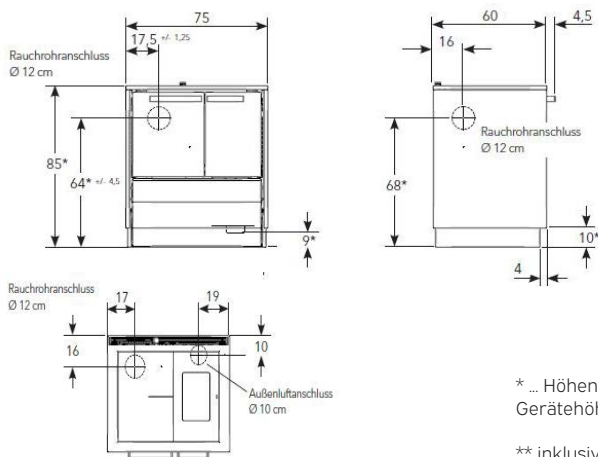
Style

Maße in cm

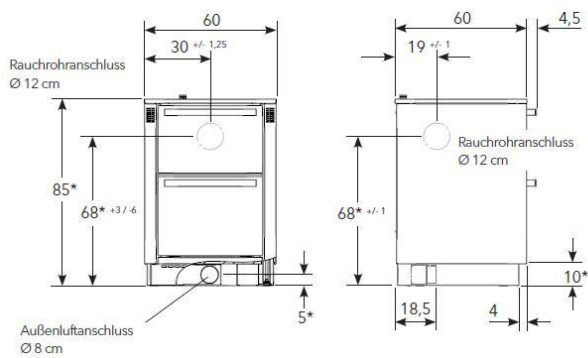
Style 94



Style 75



Style 60



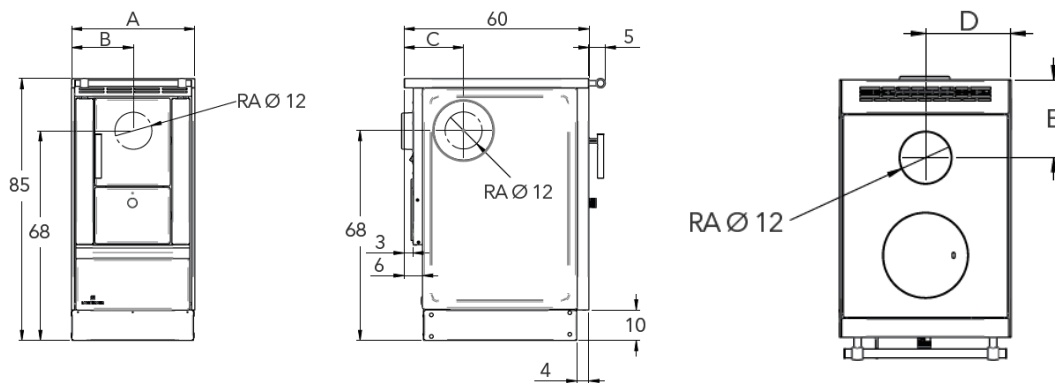
* ... Höhenmaße nur gültig ohne Geräte-Höhenverstellung!
Gerätehöhe bis zu 7 cm nach oben verstellbar.

** inklusive Brandschutz!

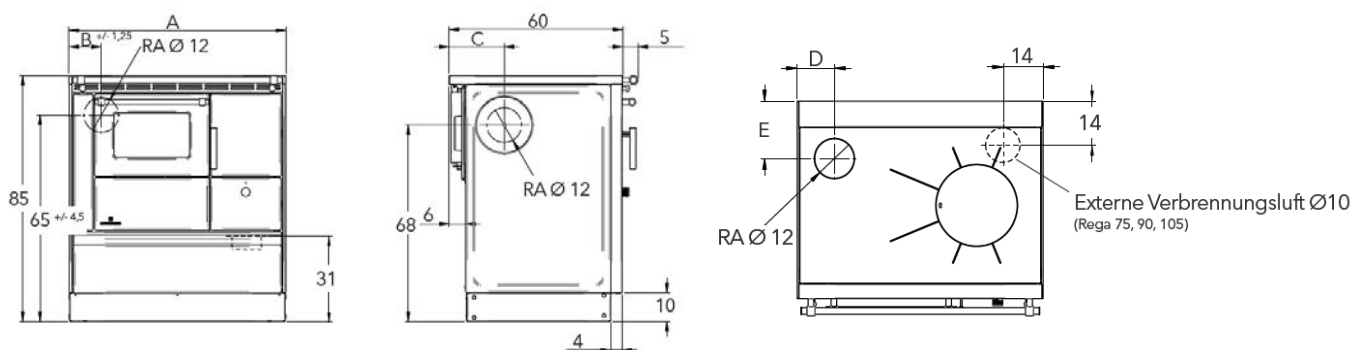
Rega

Maße in cm

40/50

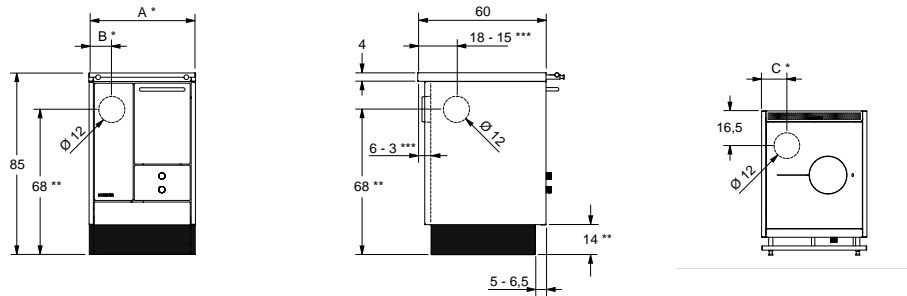


60-105

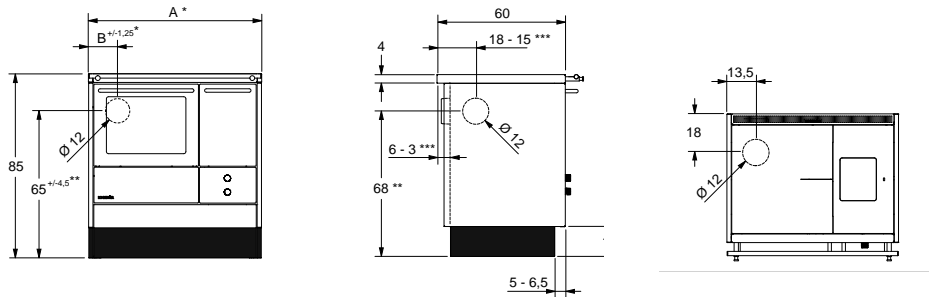


	REGA 40	REGA 50	REGA 60	REGA 75	REGA 90	REGA 105
Breite A	40	50	60	75	90	105
Abgasanschluss rückwärts Seitenabstand B	20	25	12	12	12	12
Abgasanschluss seitlich Wandabstand C	19	19	19	19	19	19
Abgasanschluss oben Seitenabstand D	20	25	11,5	11,5	10	12,5
Wandabstand E	18	18	17,5	17,5	17,5	17
Abgasstutzendurchmesser RA	12	12	12	12	12	12

Classic Mono



Classic Combi



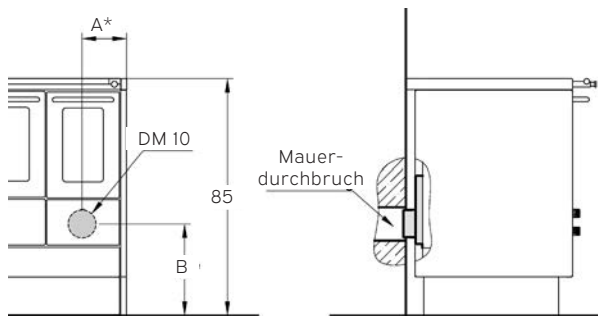
LM 40
F1+N1

LM 50
F2+N2

LC 75 B
F2+B1

LC 80
F2+B2

Breite A	40*	50*	75*	80*
Rauchrohranschluss hinten Seitenabstand B	8*	10,5*	13,5*	13,5*
Rauchrohranschluss oben Seitenabstand C	10*	12*	13,5*	13,5*



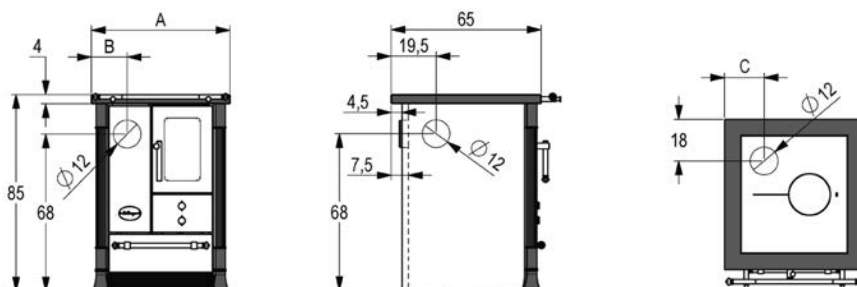
LM 40 **LM 50**
LC75B/
LC80

Seitenabstand A	13,5*	16*
Bodenabstand B	33*	33 (19,5 bei -Z)*

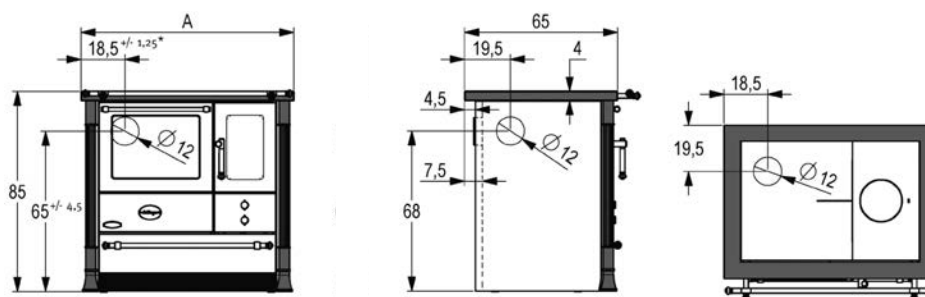
* Aufmass bei Gerät mit Brandschutz
oder Ausführung Salzburg beachten:
+ 5 cm (+ 7,5 cm bei Brandschutz
geschlossen)

Z... Gerät mit Zentralheizeinsatz

Mono

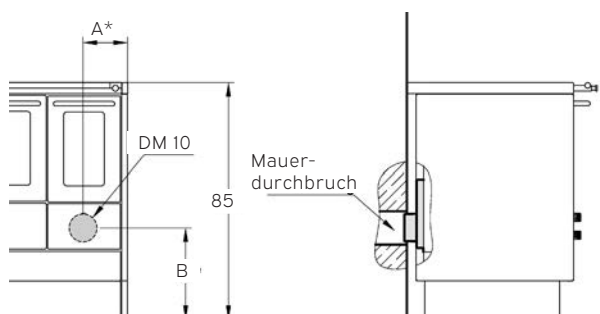


Combi



LM 50
F2+N2 **LC 80**
F2+B2

Breite A	60	90
Rauchrohranschluss hinten Seitenabstand B	15,5	18,5
Rauchrohranschluss oben Seitenabstand C	17	18,5



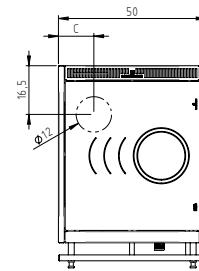
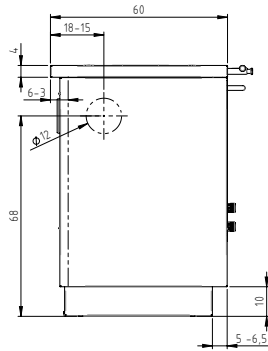
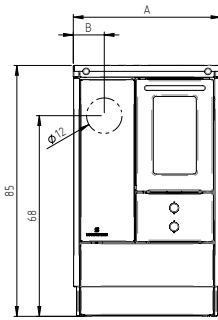
LM 50
LC80

Seitenabstand A	16*
Bodenabstand B	33 (19,5 bei -Z)*

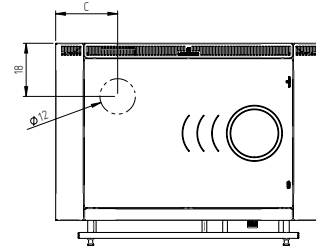
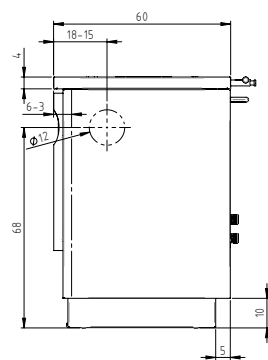
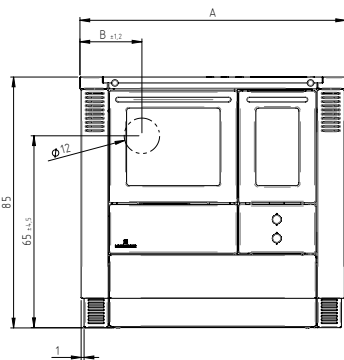
* Aufmass bei Gerät mit Brandschutz oder Ausführung Salzburg beachten: + 5 cm (+7,5 cm bei Brandschutz geschlossen)
Z... Gerät mit Zentralheizeinsatz

* Rauchrohranschluss hinten flexibel ist nicht möglich bei Geräten ohne Backrohr und Geräten mit Durchheize:
Anschlusshöhe hinten bis Mitte Rauchrohr = 68 cm

LM 50



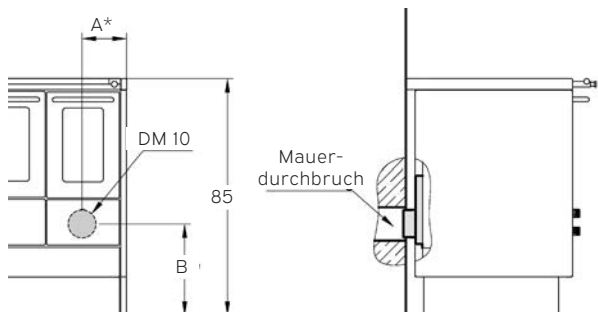
LC 75B



LM 50 F2+N2

LC 75 B F2+B1

Breite A	50*	90
Rauchrohranschluss hinten Seitenabstand B	10,5*	21
Rauchrohranschluss oben Seitenabstand C	12*	21



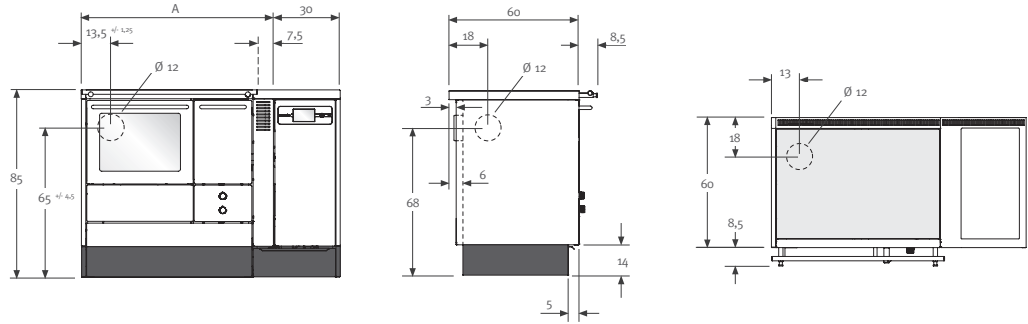
LM 50

LC75B

Seitenabstand A	16*	23,5
Bodenabstand B	33	33

* Aufmass bei Gerät mit Brandschutz beachten: + 5 cm je Seite

mit Pelletmodul



LCP 75 B
F2 + B1

LCP 80
F2 + B2

Breite A

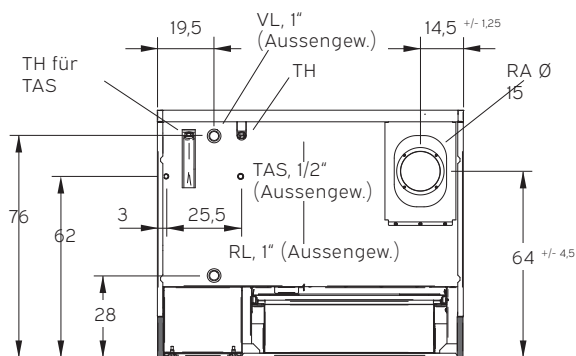
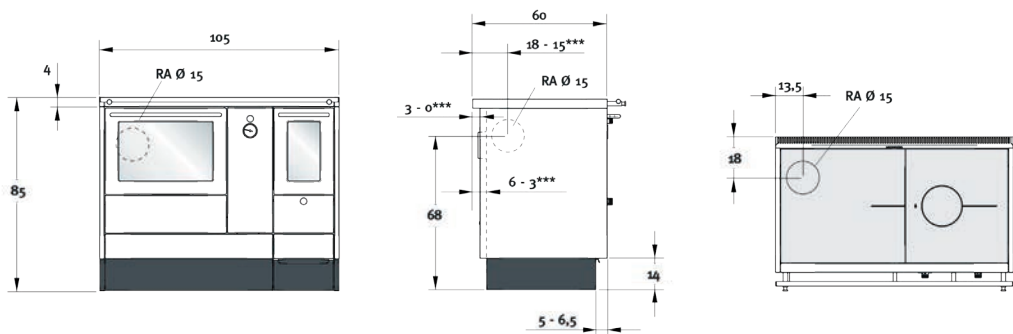
82,5

87,5

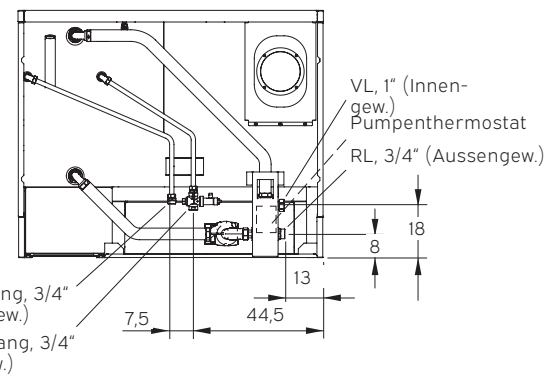
Die Höhenmaße beziehen sich auf eine Standard-Herdhöhe von 85 cm, bei Sonderhöhen ist der jeweilige Höhenunterschied aufzurechnen. Achtung bei Zubehör Brandschutzeinheit: Aufmaß je Brandschutzeinheit berücksichtigen + 5 cm bzw. + 7,5 cm (Ausführung geschlossen).

AC105

Wasserführend

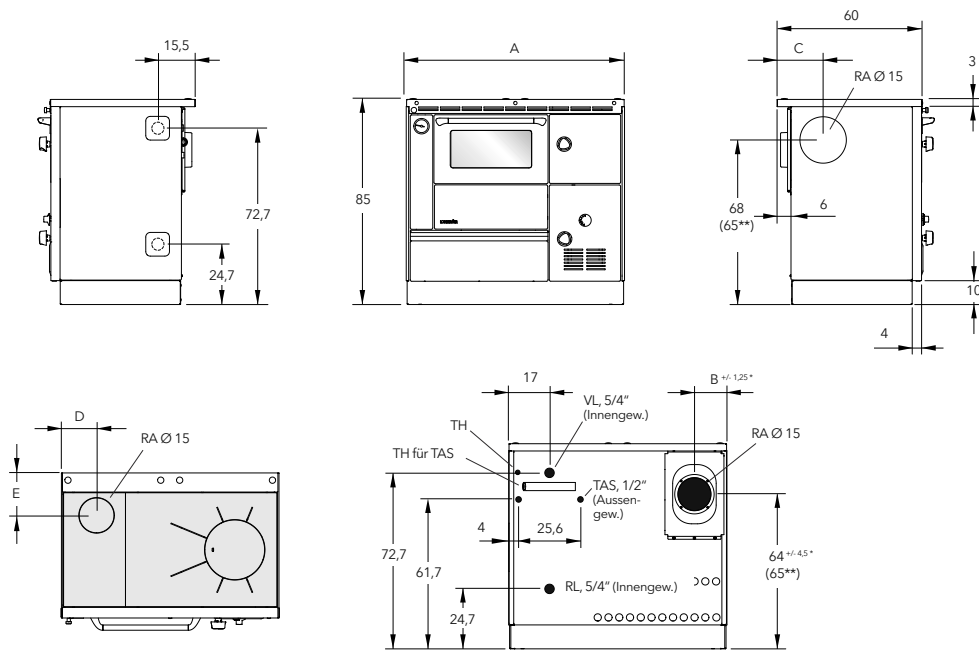


Abmessungen mit Installationspaket
(Zubehör)



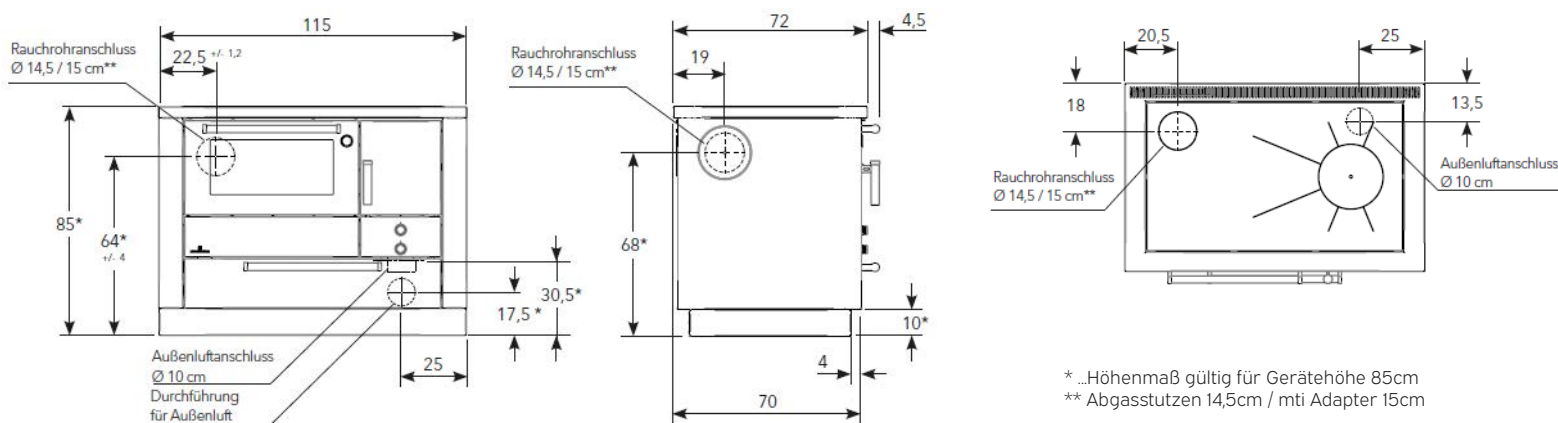
- VL** Kesselvorlauf
- RL** Kesselrücklauf
- TH** Tauchhülse
- TAS** Thermische Ablaufsicherung
- RA** Rauchrohranschluss

- * Aufmaß je Brandschutzeinheit berücksichtigen + 5 cm bzw. + 7,5 cm (Ausführung geschlossen)!
- *** Maße abhängig von der Herdrahmenverstellung (0-3 cm)!



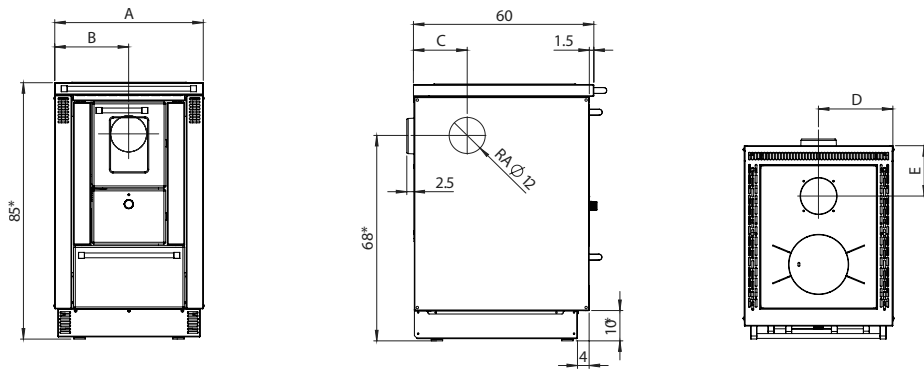
	ZEH 55	ZEH 90	ZEH 110
Breite A	55	90	110
Abgasanschluss rückwärts Seitenabstand B	14,5	13,3	13,7
Abgasanschluss seitlich Wandab- stand C	19	19	19
Abgasanschluss oben Seitenab- stand D	14,5	14,5	16,5
Wandabstand E	17,5	17,5	19
Abgasstutzendurchmesser RA	15 (14,5 ohne Adapter- ring)	15 (14,5 ohne Adapter- ring)	15 (14,5 ohne Adapter- ring)

WH1-720 Wirtschaftsherd



* ..Höhenmaß gültig für Gerätehöhe 85cm
 ** Abgasstutzen 14,5cm / mti Adapter 15cm

MH 600

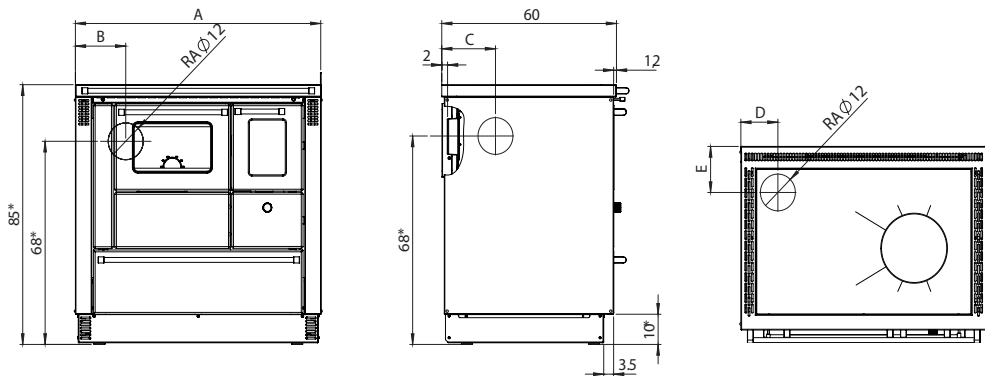


MH 600

Breite A	60
Abgasanschluss rückwärts Seitenabstand B	30
Abgasanschluss seitlich Wandabstand C	17,9
Abgasanschluss oben Seitenabstand D	30
Wandabstand E	16,7
Abgasstutzendurchmesser RA	12

* Maße abhängig von eingestellter Herdhöhe -> Standard 85 cm

MH 850/ MH 1000



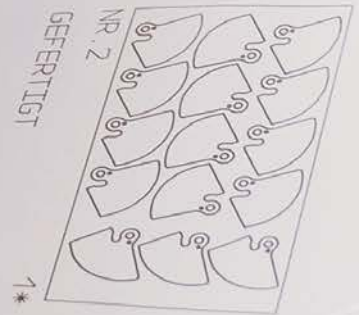
MH 850

MH 1000

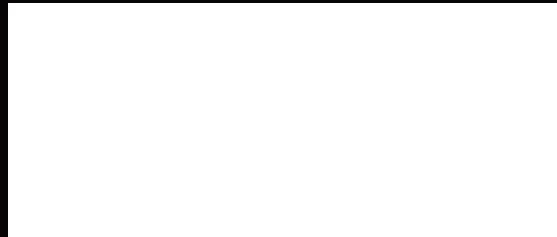
Breite A	85	100
Abgasanschluss rückwärts Seitenabstand B	16,7	16,7
Abgasanschluss seitlich Wandabstand C	18,6	18,6
Abgasanschluss oben Seitenabstand D	16,5	14,5
Wandabstand E	16,5	16,5
Abgasstutzendurchmesser RA	12	12

* Maße abhängig von eingestellter Herdhöhe (Standard 85 cm)

Mit Wahnsinn und Herzblut



Notizen



LOHBERGER

Lohberger GmbH
Landstraße 19, 5231 Schalchen | Österreich
Tel: +43 7742 / 5211-0. | lohberger.com

