




Nordpeis

THE NORWEGIAN EXPERIENCE

2023 / 2024



A close-up, artistic photograph of a horse's mane, showing individual strands of hair in shades of brown and black, with some highlights. The image is positioned on the left side of the page, partially overlapping a white rectangular area.

Wir achten mit Leidenschaft auf NACHHALTIG- KEIT, QUALITÄT UND DESIGN

Die Wärme unserer Öfen können Sie mit reinem Gewissen genießen, schließlich entspricht jedes unserer Produkte den höchsten internationalen Anforderungen. Unsere Öfen sind darauf ausgelegt, dass Holz optimal zu nutzen, wodurch diese eine hohe Heizleistung erreichen. Nordpeis Produkte sind von den führenden Stellen in Europa zugelassen und stehen für eine saubere Verbrennung.

Innovation

Innovationskraft und Gespür für Design sind tief in der Nordpeis DNA verwurzelt. Wir sind stolz darauf, eine umweltfreundliche, norwegische Verbrennungstechnologie anbieten zu können – in Norwegen selbst und rund um die Welt.

Holzfeuer

Bitte achten Sie darauf, Ihren Ofen nur mit Holz zu befeuern, welches den Anforderungen Ihrer lokalen Umweltbehörde entspricht.



Inhalt

Inspiration

Wir achten mit Leidenschaft auf Nachhaltigkeit, Qualität und Design.....	3
Design das wärmt	7
Genießen Sie die entspannende Kraft lebendiger Flammen.....	8
Cannes.....	11
Capri.....	13
Beleben Sie Ihren Ofen mit Farben und Fliesen ..	15
Davos – Unsere größten Kaminanlagen.....	16
Davos Stone	22
Inspiziert von Wald und Meer	24
Genève	27
Lisboa	29
Monaco – unsere beliebteste Serie.....	32
Odense.....	39
Odense Exclusive.....	41
Osaka T	43
Pisa	45
Praha.....	46
Stockholm High	48
Salzburg – Unsere Speicheröfen.....	50
Kaminanlage oder Kaminofen?.....	56
Duo – Hohe und stilvolle Kaminöfen	58
Me by Nordpeis.....	63
DAS Juwel im Wohnzimmer	69
Origo – Nordischer Minimalismus	72
Orion	76
Quadro – Auffallend, schlank und vielseitig.....	78
Uno – Klassische Kaminöfen	84
Air – die smarte Außenkaminanlage	89
Roma Garden.....	91

Technische Informationen

Cannes.....	92
Capri / Capri High.....	93
Davos A / Davos A High.....	94
Davos A Stone.....	95
Davos P / Davos P High.....	96
Davos U.....	97
Davos U Stone.....	98
Genève	99
Lisboa	100
Monaco.....	101
Monaco Bank	102
Monaco A	103
Monaco A Bank.....	104

Odense	105
Odense Exclusive	106
Osaka T	107
Pisa	108
Praha	109
Stockholm High	110
Salzburg M II	111
Salzburg L	112
Salzburg L Convection.....	113
Salzburg XL.....	114
Salzburg C.....	115
Salzburg C Convection	116
Salzburg R / Salzburg R High	117
Duo 1 / Duo 2.....	118
Duo 4 / Duo 5.....	119
Me Bank	120
Me Concrete.....	121
Me Decke.....	122
Me Glas.....	123
Me Sockel.....	124
Me Stahl	125
Me Wand.....	126
Me Wand mit Hitzeschutz.....	127
Orion	128
Origo	129
Origo Colorado	130
Origo Exclusive	131
Origo Exclusive Colorado	132
Quadro	133
Quadro Colorado	134
Quadro Exclusive	135
Quadro Colorado White Exclusive	136
Uno 1 / Uno 2	137
Uno 4	138
Uno 5.....	139
N-21A Exclusive.....	140
N-21F Exclusive	141
N-21T Exclusive	142
N-21U Exclusive.....	143
N-29A	144
N-29P	145
N-29U	146
Q-24UL	147
Q-34AL	148
Q-34UL	149
S-31A	150
S-31A Exclusive	151





DESIGN

das wärmt

Nordpeis ist der größte Hersteller eines der bekanntesten Möbelstücke Skandinaviens – des Holzofens. Mit Leidenschaft für Details, Qualität und Innovation helfen wir dabei, Ihrer Innenarchitektur eine Individuelle Handschrift zu verleihen.

Ein Holzofen ist eine natürliche und angenehme Wärmequelle, die über viele Jahre ein Teil bei der Auswahl Ihres Ofens Zuhause bleibt. Es ist daher wichtig, Ihre Bedürfnisse und Wünsche sorgfältig zu berücksichtigen. Sowohl Standort als auch die Art der Wärmeabgabe müssen bei der Wahl des Ofens berücksichtigt werden. Möchten Sie so viel Wärme wie möglich über einen maximalen Zeitraum genießen? Oder geht es Ihnen mehr darum eine gemütliche Atmosphäre in einem ansonsten gut isolierten zu schaffen? Suchen Sie nach einer kleinen und unauffälligen Wärmequelle oder soll sie ein auffälliger Blickfang in Ihrem Zuhause werden?

Dabei sind vor allem die Proportionen entscheidend. Das Verhältnis von Höhe zu Breite, die Textur der Materialien – alles sollte gut abgewogen sein. Die Ästhetik entsteht aus einem Zusammenspiel von Materialien, technisch fundierten Lösungen und einem Fokus auf hohe Qualität. Jedes Detail muss berücksichtigt werden und alles muss ausbalanciert sein, um ein intelligentes, funktionales und harmonisches Design zu schaffen.

Unsere Öfen sind besonders für ihre großen Glasscheiben bekannt, die eine gute Sicht auf das Feuer bieten. Unsere Produktpalette ist breit gefächert, damit Sie entscheidungssicher den perfekten Ofen für Ihr Zuhause und Ihre individuellen Bedürfnisse zu finden.

A modern living room with a brown sofa, a wooden chair, a lamp, and a plant. The room is decorated with a large potted plant, a lamp, and framed art on the wall. The text is overlaid on the bottom half of the image.

GENIESSEN SIE die entspannende Kraft lebendiger Flammen

In unserem hektischen Alltag ist ein Ofen eine Quelle der Ruhe und des Komforts. Wissenschaftler haben festgestellt, dass der Anblick lodernder Flammen effektiv zur Reduktion von Stress beitragen können.

Wir meditieren, machen Yoga und suchen nach Möglichkeiten zum Entspannen. Weil sich die Welt um uns so schnell dreht, versuchen wir alles, um Momente der Ruhe zu finden.

Natürliche Entspannung können wir aber auch einfach erreichen, indem wir die Flammen beim Tanzen beobachten, dem Knistern lauschen und den Geruch von Feuerholz genießen.

Wenn man so will, war Feuer der erste Fernseher und über die Jahrhunderte hinweg das Herz eines jeden Zuhauses. Feuer ist eben mehr als nur eine Wärmequelle. Hier wurden und werden Geschichten weitergegeben und es entsteht ein Gefühl der Geborgenheit.



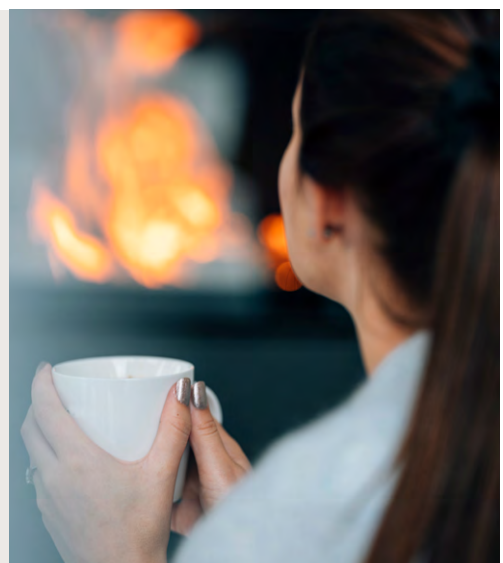
Monaco A / @kinevinje

FAKTEN

In einer Studie der Universität von Alabama wurde der Blutdruck von 226 Probanden gemessen, während sie eine brennende Kaminanlage beobachteten. Das Ergebnis zeigte ein deutliches Herabsinken des Blutdrucks bei allen Probanden. (Lynn, C., 2014).

Heißt: Holzfeuer im Zuhause trägt zum Stressabbau bei.

Quelle: Lynn, C. (2014). Einflüsse von Ofen- und Lagerfeuer auf den arteriellen Blutdruck: Entlastung des sozialen Gehirns durch Entspannung am brennenden Ofen. *Evolutionspsychologie: eine internationale Zeitschrift für evolutionäre Ansätze in Psychologie und Verhalten*, 12 5, 983-1003.







CANNES

Wenn Sie sich eine reduzierte aber gleichzeitig anspruchsvolle Anmutung wünschen, sollten Sie Cannes in Erwägung ziehen. Die schlanke Form macht diese Kaminanlage zu einem eleganten Blickfang im Haus. Die Sicht auf die Flammen von drei Seiten schafft eine gemütliche Atmosphäre. Cannes wird wie all unsere Kaminanlagen, in unbehandeltem Beton geliefert. In der Vergangenheit wurden diese häufig weiß gestrichen. Sie können Ihre Kaminanlage aber auch in Ihrer Wandfarbe streichen, um besondere Harmonie in den Wohnraum zu bringen oder ganz bewusst Kontraste setzen. Wenn Sie möchten, dass die Anlage zusätzlich auffällt, können Sie eine LED-Beleuchtung in den Sockel als Zubehör einbauen.

Lesen Sie mehr über Cannes auf Seite 92





CAPRI

Capri ist eine Kaminanlage mittlerer Größe mit klaren Linien. Sie verfügt über eine praktische und elegante heb- und senkbaren Tür, die nach oben aufgeht, was die Exklusivität betont und das Nachlegen von Brennholz erleichtert. Die seitlichen Brennraumscheiben des Capri sind mit einem stärkerem infrarotreflektierendem Material beschichtet, was diese länger sauber hält. Dank der integrierten Brandschutz gibt es viele Möglichkeiten, um die Anlage Ideal zu positionieren. Wenn Sie sich für ein deckenhohes Modell entscheiden, können Sie es mit unseren Erweiterungsmodulen (Zubehör) an Ihre individuelle Deckenhöhe anpassen. Dadurch ist Capri auch für besonders hohe Decken geeignet.

Lesen Sie mehr über Capri / Capri High auf Seite 93



TIPPS!

- Messen Sie den Mittelpunkt der Kaminanlage aus, damit die Fliesen symmetrisch an den Rändern abfallen.
- Meistens hat der Fliesenrand nicht dieselbe Farbe wie die Vorderseite. Daher werden Sie bei einem 90° Winkel eine Zierleiste oder auf Gehrung geschnittene Fliesen benötigen.
- Verwenden Sie eher glänzende Fliesen, da sie einfacher zu reinigen sind.
- Kleinere Fliesen sind einfacher zuzuschneiden als größere.
- Lassen Sie sich von Ihrem Fliesen-Experten beraten, welche sich am besten eignen.



Mehr von Kine Vinjes
fantastisch farbenfrohem
Haus sehen sich auf
Instagram bei @kinevinje

Beleben Sie Ihren Ofen mit FARBEN UND FLIESEN

Die norwegische Influencerin Kine Vinje hat mit Farben und Fliesen in ihrem Zuhause experimentiert – einem Art-Nouveau-Renovierungsprojekt aus dem Jahr 1920.

Das Projekt steht kurz vor dem Abschluss und Kine, ihr Ehemann Tom und die Kinder Lykke und Wilmer haben bereits ein sehr farbenfrohes Zuhause. Denn Kines Markenzeichen ist Farbe, Farbe und noch mehr Farbe. Die Auswahl besteht aus Pink, Gelbtönen, Lila und Himmelblau. Es sind also kräftige, lebhafte Farben, die dennoch zusammen harmonisch wirken. Als Kine Ofen für dieses bunte Familienhaus suchte, waren Weiß oder Grau ausgeschlossen. Der Ofen muss zum Rest des Hauses passen.

“Wenn sie geliefert werden, sind Nordpeis-Öfen wie eine weiße Leinwand. Es ist einfach, sie zu fliesen oder zu streichen, um einen eigenen Look zu schaffen. Ich glaube nicht, dass sich viele Menschen dessen bewusst sind“, sagt Innenarchitektin Kine Vinje.

Der Raum, der als Schlafzimmer von Kines Tochter Lykke vorgesehen war, hatte bereits einen Ofenanschluss. Obwohl die meisten Menschen nicht daran denken würden, einen Holzofen in ein Kinderzimmer zu stellen, hat sich Kine diese Gelegenheit nicht nehmen lassen.

“Unsere Kinder waren bereits an Holzöfen aus unserem vorigen Haus gewöhnt, also hatte ich keine Bedenken, einen in Lykkes Schlafzimmer zu stellen. Wir haben glänzende gelbe Fliesen am stilvollen Capri von Nordpeis angebracht, um ihn zu einem echten Highlight im Raum zu machen. Ihr Schlafzimmer ist eines der schönsten Zimmer im Haus, und wenn sie älter wird und Freunde zu Besuch hat, können sie heiße Schokolade am Feuer genießen. Und stellen Sie sich vor, wie schön es sein wird, wenn sie irgendwann romantische Besucher hat“, sagt Kine mit einem Lächeln.

DAVOS

– Unsere größten Kaminanlagen

Immer mehr Menschen suchen auch wieder größere Kaminanlage im schlichten und stilvollen Design. Und mit unserer Davos Serie bekommen sie genau das – inklusive modernster Technologie, welche die Verwendung noch einfacher macht.

Klare Linien und große Glasscheiben sind in all unseren beliebten Kaminanlagen zu finden. Das war das oberste Ziel bei der Entwicklung unserer neuesten Serie Davos. Wir wollten eine größere Kaminanlage schaffen, das elegante Aussehen beibehalten und eine optimale Wärmezeugung bieten.

Die Heizeinsätze der Davos-Serie sind doppelt verglast und mit einem infrarotreflektierenden Material beschichtet. Diese Technologie bietet ein optimales Brennverhalten, eine einfachere Verwendung und Glasscheiben, die länger sauber bleiben.

Weitere Informationen finden Sie auf Seite 93



Davos A



Davos U



Davos P



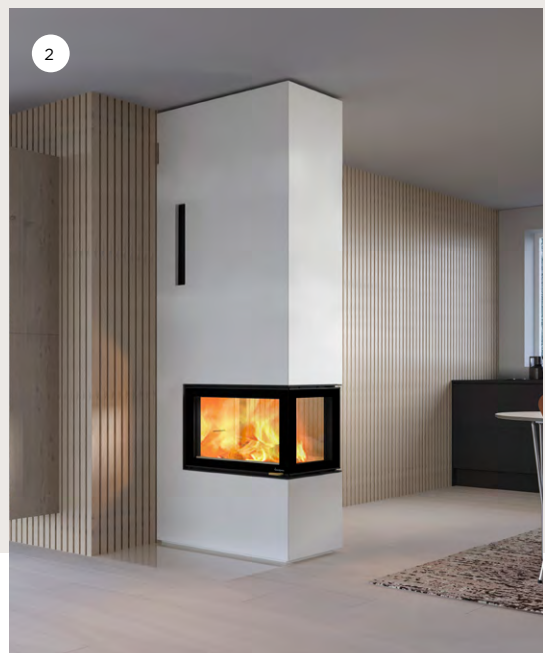
Davos Stone



1



3



2

1. Davos P
2. Davos P High
3. Davos A
4. Davos U
5. Davos A High





Davos P High mit individuell gebautem Holzfach zwischen Kaminanlage und Schornstein



Davos Stone

Davos Stone verleiht jedem Zuhause eine markante, und doch natürliche Anmutung – eine moderne Interpretation der klassischen Blockhaus-Kaminanlage. Die Steinverkleidung schafft eine warme und exklusive Atmosphäre und ist zudem eine kostengünstige Alternative zu einer individuell zusammengestellten Natursteinkaminanlage. Davos Stone ist für unsere höheren Davos-Modelle erhältlich: Davos A High und Davos U High.

- Schnelle und einfache Montage der Steinverkleidung, die auf Paletten geliefert wird, mit allen Komponenten in der richtigen Reihenfolge nummeriert.
- Dieses Modell ist deckenhoch konzipiert. Sie können die Höhe mit 20 cm Verlängerungsmodule (Zubehör, max. 3 Module) individuell an Ihre Deckenhöhe anpassen.
- Scheibenspülung - saubere Luft gelangt über ein Kanal am oberen Rand des Glases in die Brennkammer und fließt entlang der Scheibe hinunter. Diese Luftschicht verhindert, dass Rauchgase mit dem Glas in Kontakt kommen und es verrußen. Auch die Intensität des Feuers kann darüber gut gesteuert werden.
- Alle unsere Öfen sorgen für ein optimales Brennverhalten. Das spart Ihnen Geld und schützt die Umwelt.

Lesen Sie mehr über Davos A Stone auf Seite 95

Lesen Sie mehr über Davos U Stone auf Seite 98







Davos P High / @nyttusmeutsikt

Inspiriert von WALD UND MEER

”Wir wollten einen fließenden Übergang zwischen Innen und Außen erzeugen. Deshalb ist unser gesamtes Wohndesign von der Natur inspiriert”, beschreibt Teresa Woodall ihre Grundgedanken.

Ihr modern architektonisch gestaltetes Haus hat eine atemberaubende Aussicht auf das Meer auf der einen Seite und auf üppigen Wald auf der anderen. Hohe Fenster bringen die umgebende Natur direkt ins Haus und das Innere greift natürliche Outdoor-Elemente auf.

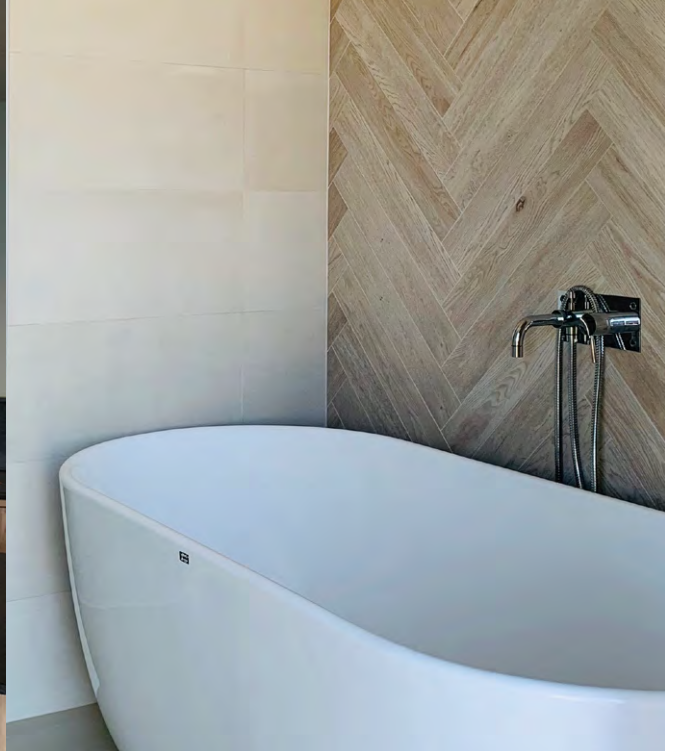
Der robuste Beton setzt sich vom Innenraum auf

die Terrasse fort. Die grünen Töne erinnern an den Wald und das Fischgrätenmuster an der Badezimmerwand an Treibholz. Holz ist ohnehin ein Schlüsselement im gesamten Haus:

”Wir haben uns für Eichenholz auf allen Decken, für die Treppe und in der Küche entschieden. Das Holz macht das Interieur weicher und schafft eine



Lassen Sie sich auf Instagram noch mehr von diesem Haus inspirieren: @nyttusmedutsikt



warme, gemütliche Atmosphäre, wodurch die Davos Kaminanlage von Nordpeis natürlich zum stilvollen und auffälligen Merkmal unseres Hauses wird“, so Teresa.

Sie und ihr Mann Anders sind vor kurzem eingezogen. Die Arbeiten am Inneren sind aber noch nicht ganz abgeschlossen.

Dazu meint Teresa: "Momentan verwenden wir noch unsere alten Möbel. Wir planen aber, sie durch Möbel im klaren, nordischen Stil zu ersetzen. Wir möchten in der Lage sein, lange entspannende Abendessen am Tisch im Schein der Kaminanlage zu genießen."

Die Kaminanlage reicht viereinhalb Meter hoch bis zur Decke und bietet eine dreiseitige Sicht auf die Flammen.

Teresa beschreibt die Idee für die Kaminanlage: "Wir haben uns dazu entschieden, die Kaminanlage im selben Grün wie die Wand zu streichen, damit sie sich perfekt einfügt und sich wie ein integraler Bestandteil des Hauses anfühlt. Das vereint und bringt Harmonie in den Raum. Die Kaminanlage ist einfach so schön! Das Beste daran ist, dass wir das Feuer von überall im Haus sehen



können: beim Kochen, wenn wir auf dem Sofa sitzen oder vom Vorzimmer kommen."

"Wir freuen uns sehr darauf, in diesem sehr persönlichen Zuhause zu leben. Die offenen Räume und die uns umgebende Natur schaffen ein besonderes, beruhigendes Gefühl", fasst Teresa abschließend zusammen.





GENÈVE

Genève ist eine Kaminanlage, die sich durch ihre Präsenz auszeichnet – perfekt für größere Räume, wo sie ihre Wirkung entfalten kann. Sie ist eine unserer deckenhohen Kaminanlagen und in Kombination mit ihren klaren Linien und einer guten Sicht auf die Flammen von drei Seiten wird unsere Genève Kaminanlage zweifellos zum Juwel in Ihrem Zuhause. Genève hat Doppelverglasung und ist mit einem infrarotreflektierenden Material beschichtet. Diese Technologie sorgt für eine optimale Heizleistung, eine einfachere Nutzung und Glasscheiben, die länger sauber bleiben. Dank der stilvollen Holzniche unterhalb des Einsatzes können Sie auch Brennholz intergriert lagern, ohne bei Ihrem Interieur Kompromisse eingehen zu müssen. IR-Max sorgt für optimales Heizen sowie saubereres Glas. Eine Doppelverglasung sorgt für besonders gute Verbrennung.

Lesen Sie mehr über Genève auf Seite 99





LISBOA

Mit Lisboa können Sie sich vor dem Feuer entspannen, auch wenn Sie nur begrenzten Platz haben. Sie ist eine besonders schmale und attraktive Kaminanlage. Mit der dem intergrierten Brandschutz können Sie den Lisboa direkt an eine Wand stellen – auch wenn diese aus brennbarem Material besteht. Der Heizeinsatz hat eine hohe Brennkammer und bietet mit Glasscheiben an drei Seiten eine hervorragende Sicht auf die Flammen.

Lesen Sie mehr über Lisboa auf Seite 100





MONACO

– unsere beliebteste Serie

Unsere Monaco-Serie bietet schöne Kaminanlagen, die viel Wärme erzeugen. Die großen Glasflächen dieser harmonischen und modernen Kaminanlage sorgen für eine gute Sicht auf die Flammen.

Diese Kaminanlagen haben ein innovatives Design, das sie für ein modernes Zuhause perfekt machen. Sie haben eine große Brennkammer und erzeugen viel Wärme –hervorragend für große, offene Räume. Sie sind in vielen Varianten erhältlich und haben Zubehör, mit dem Sie das für Sie optimale Wohnklima schaffen können.

Alle Nordpeis Monaco-Kaminanlagen sind mit PowerStone erhältlich. Dabei handelt es sich um ein wärmespeicherndes Material, womit Ihre Anlage noch länger Wärme abgeben kann. Alle unsere Kaminanlagen und Holzöfen brennen optimal ab – so natürlich auch die Monaco-Serie.

Weitere Informationen finden Sie auf Seite 101



Monaco (low base)



Monaco



Monaco Bank



Monaco A (low base)



Monaco A



Monaco A Bank



1



2



3

1. Monaco
2. Monaco Bank / @telemarkhytter
3. Monaco / @lejonboda
4. Monaco A mit Holzfach
5. Monaco A / @kinevinje











ODENSE

Odense ist besonders, vielseitig einsetzbar. Die Kaminanlage nimmt kaum Platz ein und kann sowohl freistehend, ebenfalls vor einer geraden Wand oder auch einer Ecke aufgestellt werden. Odense hat einen abgewinkelten Heizeinsatz, wodurch Sie das Feuer von zwei Seiten genießen können. Ebenfalls integriert ist eine dekorative und praktische Holzniche.

Lesen Sie mehr über Odense auf Seite 105



1. Odense Exclusive
2. Odense Exclusive High
3. Odense Exclusive mit LED-Beleuchtung (Zubehör)
4. Odense Exclusive mit Holzfach (Zubehör)



1



2



3



4

ODENSE EXCLUSIVE

Odense Exclusive ist elegant und – wie der Name schon vermuten lässt – exklusiv. Die vollverglaste Tür verleiht der Kaminanlage ein elegantes Aussehen und lässt die Flammen besonders lebendig wirken. Die Luftzufuhr ist in der Basis verbaut, was ohne Verlust an Funktionalität für ein besonders schlankes, minimalistisches Design sorgt. Sie können zwischen einem hohen oder niedrigen Modell wählen. Bei beiden Varianten kann ein Holzregal neben der Kaminanlage installiert werden. Wenn Sie einen besonderen Akzent setzen möchten, können Sie die optionale LED-Beleuchtung in den Sockel integrieren. Das Licht gibt der Kaminanlage eine zusätzlich moderne und exklusive Anmutung.

Lesen Sie mehr über Odense Exclusive auf Seite 106





OSAKA T

Osaka T ist ein aufrechter und stilreiner Kamin mit Durchblick. Der Kamin eignet sich besonders gut als Raumteiler, da Sie die Flammen von zwei Seiten genießen können. Der Kamin verfügt über eine praktische und stilvolle Holznische. Mit der Doppelverglasung erhalten Sie auch bei geringer Leistung eine besonders gute Verbrennung.

Lesen Sie mehr über Osaka T auf Seite 107





PISA

Pisa ist eine, stilvolle und praktische Kaminanlage. Die Flammen können von zwei Seiten betrachtet werden und seitlich befindet sich eine dekorative Holzniche. Optional können Sie ein zusätzliches Holzfach seitlich hinzufügen. Pisa verfügt über einen integrierten Brandschutz. Damit kann sie direkt an eine Wand aus brennbarem Material gestellt werden.

Lesen Sie mehr über Pisa auf Seite 108



PRAHA

Schlicht und stilvoll - Praha ist eine Kaminanlage, die für viele Wohnsituationen ideal passt. Sie bietet einen dreiseitigen Blick auf die Flammen und die dekorative Holzniche sorgt für den einfachen, aber perfekten letzten Schliff. Praha verfügt über eine integrierten Brandschutz, womit sie direkt an eine Wand aus brennbarem Material gestellt werden kann. Und wenn Sie eine raumhohe Kaminanlage wünschen, können Sie ein zusätzliche Oberteil ergänzen.

Lesen Sie mehr über Praha auf Seite 109





STOCKHOLM HIGH

Stockholm High rahmt die Flammen wie ein Gemälde ein. Sie ist eine klassische Kaminanlage mit einer erhöhten Brennkammer und somit einer besonders guten Sicht auf die Flammen. Die Holznische an der Seite verleiht der Kaminanlage ein klares Aussehen und stellt die Flammen in den Fokus. Stockholm ist einfach zu montieren und kann dank einem integrierten Brandschutz direkt an einer Wand aus brennbarem Material platziert werden.

Lesen Sie mehr über Stockholm High auf Seite 110



SALZBURG

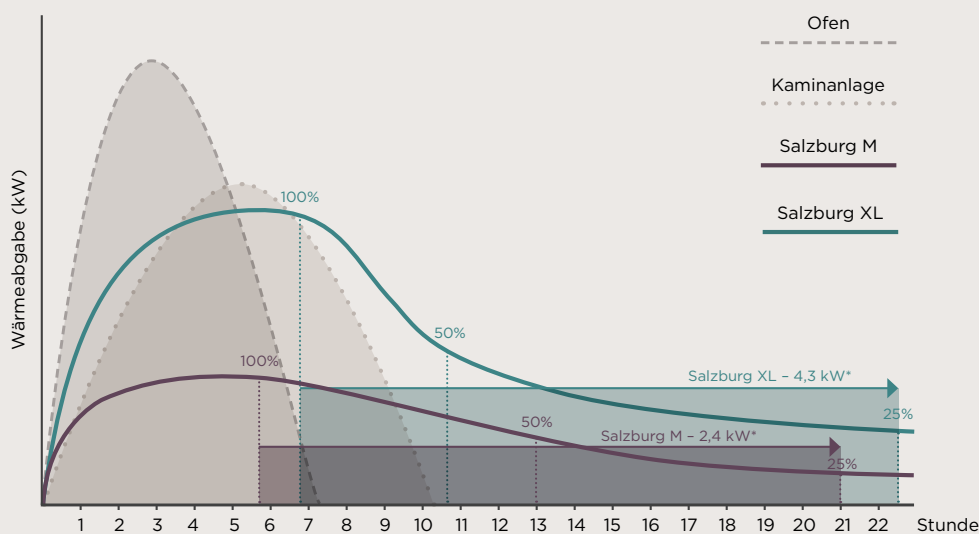
– Unsere Speicheröfen

Öfen mit Wärmespeicherung verteilen die Wärme nicht nur gleichmäßiger, sondern sind auch insgesamt effizienter. Im Vergleich zu anderen Kaminöfen sind Speicheröfen eine langanhaltende Wärmequelle – selbst, nachdem das Feuer ausgegangen ist. Wenn Sie Ihr Zuhause mit einem Speicherofen beheizen, sparen Sie nicht nur Geld, sondern schonen dabei auch die Umwelt.

Gewöhnliche Kaminöfen geben während des Abbrands viel Wärme ab, kühlen jedoch schnell aus, sobald das Feuer erlischt. Die Speicheröfen unserer Salzburg-Serie verfügen über ein langes Kanalsystem, um die Wärme im PowerStone-Kern zu speichern. Damit können Sie Ihre erzeugte Wärme über einen längeren Zeitraum genießen. Speicheröfen geben langsamer ihre Wärme ab als Kaminöfen, halten den Raum dadurch viel länger warm.

Der Effektivität eines gut konzipierten Ofens mit Wärmespeicherung ist daher im Vergleich zu einem gewöhnlichen Ofen viel höher. Sie benötigen also weniger Brennstoff, um den Raum Tag und Nacht warm zu halten.

Weitere Informationen finden Sie auf Seite 111



*Durchschnittswert der Wärmeabgabe (Laborwerte)





Salzburg R mit hohem Sockel



1

- 1. Salzburg L
- 2. Salzburg XL
- 3. Salzburg C Convection



2





Salzburg
M II



Salzburg
L



Salzburg
L Convection



Salzburg
XL



Salzburg
C



Salzburg
C Convection



Salzburg
R



Salzburg
R High

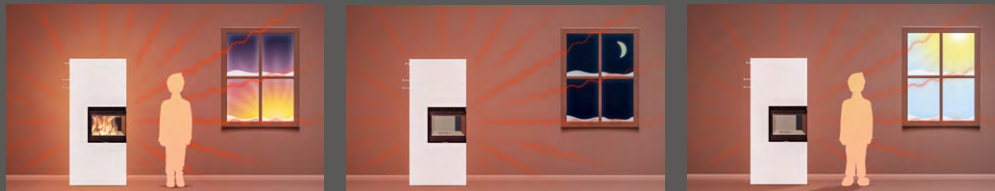


1. Salzburg C
2. Salzburg M II
3. Salzburg L Convection





Serie Salzburg mit Wärmespeicherung



Eine normale Kaminanlage / Kaminofen



KAMINANLAGE oder KAMINOFEN?

Wo liegen die Unterschiede der zwei Optionen und was passt zu Ihnen?

Entscheidungshilfen, die Sie bedenken sollten: Wie groß ist der zu beheizende Raum und wo soll der Ofen stehen? Ist das Feuer die einzige Wärmequelle oder als Ergänzung gedacht? Hält der Boden dem Gewicht stand?

Prüfen Sie im Vorhinein die Gebäudebestimmungen. Es könnte zum Beispiel sein, dass Sie eine größere Luftzufuhr benötigen. Der Heizeffekt hängt auch von der Beschaffenheit des Hauses ab: Isolation, Fenstergrößen und auch das vorherrschende Außenklima. Im Normalfall benötigt ein gut isoliertes Zuhause eine Heizleistung von 60-70 W pro m².



KAMINANLAGE

- Perfekt ins Zuhause integrierbar
- Kann jederzeit farblich individualisiert werden
- Kann zumeist durch vielfältige Zubehörelemente, wie z.B. einem Holzregal oder Zusatzmodulen individualisiert werden
- Wärme wird auf natürliche Weise im Beton gespeichert und kontinuierlicher abgegeben



KAMINOFEN

- Kompaktere Bauform
- Wird fertig beschichtet oder lackiert geliefert
- Bietet zumeist einige Optionen zur Personalisierung





Davos P High mit individuell gebautem Holzfach zwischen Kaminanlage und Schornstein

DUO – Hohe und stilvolle Kaminöfen

Unsere Duo-Serie bietet elegante und stilvolle Kaminöfen mit einer guten Sicht auf das Feuer. Das ermöglicht es Ihnen, die Flammen in ihrer vollen Pracht zu genießen. Duo Kaminöfen nehmen sehr wenig Platz ein, bieten eine ausgezeichnete Konvektionswärme und einen optimalen Abbrand.

Diese hohen und modernen Holzöfen verfügen über eine große Glasscheibe, die einen großzügigen Blick auf die Flammen bietet. Duo Öfen passen genauso gut in die Ecke wie an eine Wand. Sie können auch ein Modell mit Seitenscheiben wählen, damit jeder im Raum die Flammen genießen kann.

Die Duo-Serie bietet eine Vielzahl von Designvarianten und Oberflächen. Sie können beispielsweise zwischen einem Sockel oder einem Holzfach wählen. Außerdem haben einige Modelle der Duo-Serie praktische und ästhetische Aufbewahrungslösungen.

Weitere Informationen finden Sie auf Seite 118





1. Duo 1 mit Seitenscheiben und Sockel
2. Duo 5
3. Duo 2 mit Seitenscheiben und Holzfach
4. Duo 4 mit Seitenscheiben





Duo 1



Duo 2



Duo 4



Duo 5



BY NORDPEIS



Me Decke



Me Concrete



Me Sockel



Me Stahl



Me Wand



Me Wand mit
Hitzeschutz



Me Glas



ME by Nordpeis

Dies ist kein gewöhnlicher Kaminofen. Mit seinem puristischen und ästhetischen Design sticht Me aus der Masse hervor und ermöglicht Ihnen, Ihrem Zuhause einen persönlichen und kreativen Ausdruck zu geben.

Wir haben "über die Brennkammer hinausgedacht". So entstand die Idee von Me: ein runder, eleganter Holzofen, der ein klares, nordisches Interieur im wahrsten Sinne des Wortes perfekt abrundet.

Bei den heutigen Einrichtungstrends geht es darum, einen eigenen persönlichen Stil herauszuarbeiten. Deshalb gibt es Me in einer Vielzahl spannender Varianten. Ist vielleicht Me Glas Ihr Favorit? Hier handelt es sich um einen der ersten Holzöfen mit einem Glassockel. Oder gefällt Ihnen Me Decke, der wie freischwebend von der Decke hängt? Bei aller Variation bleibt das Markenzeichen des Modells immer das gleiche – die schöne runde Form.

Weitere Informationen finden Sie auf Seite 121



Me Decke

Me Bank

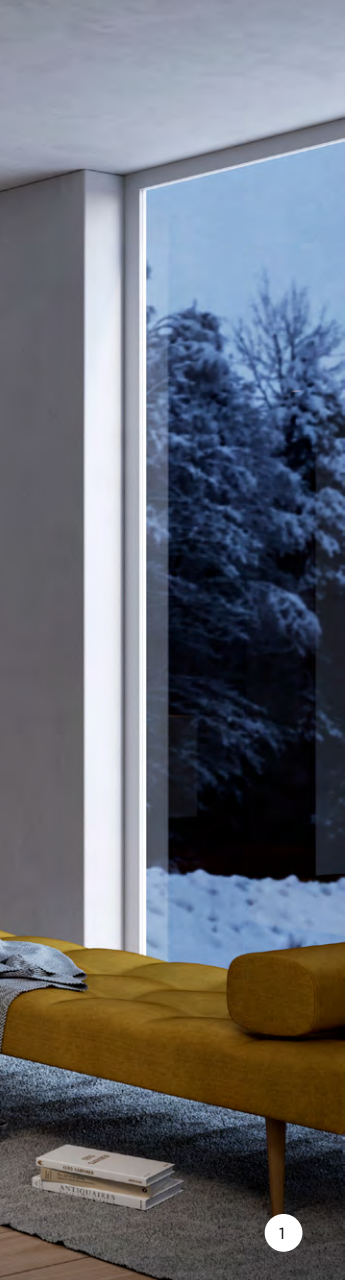


Optional mit Seitenscheiben

Schnell und einfache Entsorgung mit der integrierten Aschenlade

Accessoires – gebürsteter Edelstahl bietet einen eleganten Kontrast zum Schwarz





1. Me Wand
2. Me Glas
3. Me Bank
4. Me Wand mit Hitzeschutz
5. Me Stahl





- 1. Me Sockel / treehousedome.com
- 2. Me Sockel / @editbykrista
- 3. Me Decke
- 4. Me Concrete





Foto: Marthe Mølstre





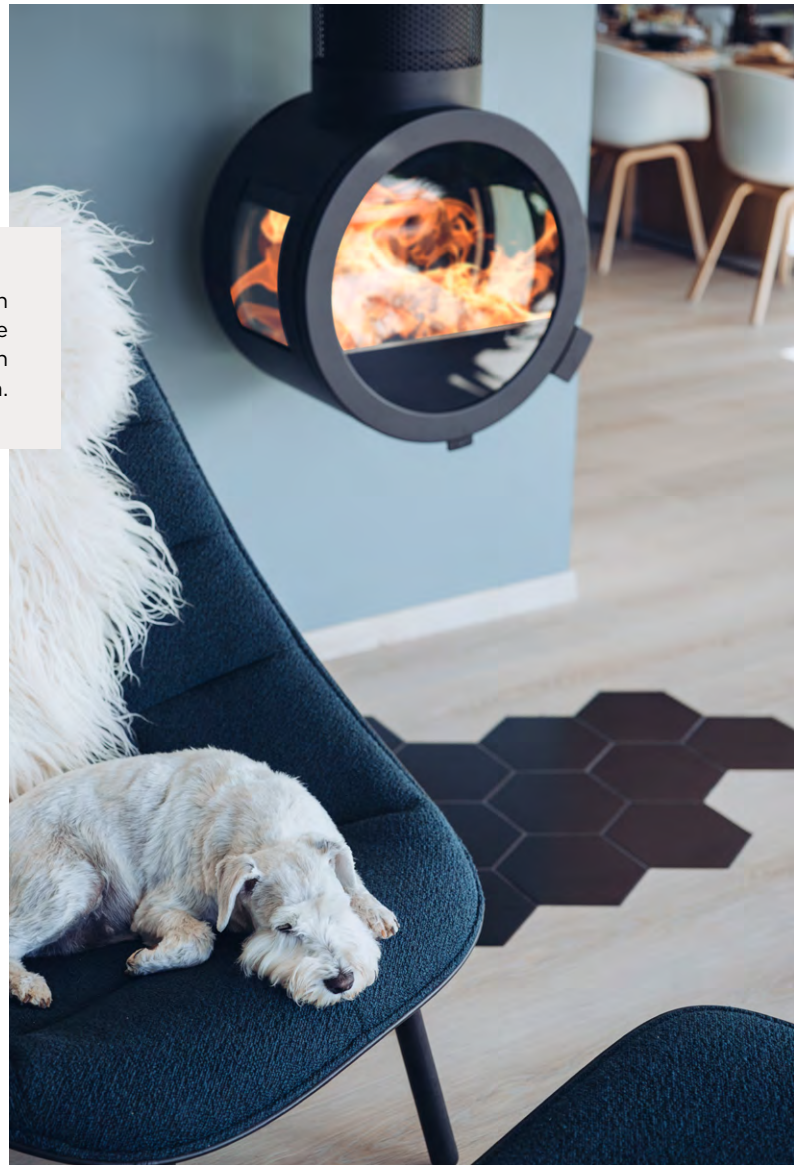
DAS JUWEL im Wohnzimmer

“Wir wollten ein Haus mit dem gewissen Extra. Ein lebendiges Haus mit frischen, aufregenden Details und Lösungen. Deshalb haben wir uns für einen Me Kaminofen entschieden”, sagen Hege und Benn.

„Als wir beschlossen, unser eigenes Haus zu bauen, hatten wir viele Ideen, die wir unbedingt in die Tat umsetzen wollten. Wir wollten ein modernes Haus mit funktionalen und praktischen Lösungen, aber auch frischen und aufregenden Details, die unserem Zuhause das gewisse Extra verleihen würden. Wir sind wirklich zufrieden und hoffen, dass unser Zuhause auch durch unseren Instagram-Account [@medandreord](#) andere inspiriert.“



In passender Größe in den Boden eingelassene Fliesen entsprechen den Brandschutzbestimmungen.



Ein atemberaubender Me Decke Kaminofen von Nordpeis stand ganz oben auf ihrer Wunschliste. Sie wollten etwas Einzigartiges, aber auch Praktisches für ihr Zuhause.

„Wir haben uns aufgrund des innovativen und modernen Designs für diesen Kaminofen entschieden. Da er von der Decke hängt, ist es sehr einfach, den Boden sauber zu halten. Um den Brandschutzbestimmungen zu entsprechen, haben wir unter dem Ofen hexagonale Fliesen legen lassen. Und das asymmetrisch, um noch mehr Schutz vor der Hitze zu schaffen. Diese Ideen sind bei unseren Instagram-Followern sehr gut angekommen.“

Hege und Benn haben viel Zeit mit der Planung verbracht. Sie ließen sich von der Natur und von

Dingen, die sie bei ihren Reisen gesehen und erlebt haben sowie durch Social Media und Heimwerker-Shows inspirieren.

„Unser bester Tipp ist, gut zu planen und immer das große Ganze zu sehen. Denken Sie darüber nach, wie Sie Ihr Zuhause beheizen möchten. Es gibt mehrere Gründe, warum wir das Heizsystem unseres Hauses durch einen Kaminofen ergänzt haben.“

„Wir sind beide kreative Menschen und produzieren ständig Ideen. Deshalb ist es großartig, einige von diesen Ideen durch den Bau unseres eigenen Hauses verwirklicht zu haben. Zum Beispiel die extra hohe Decke und eine zusätzliche Reihe an Fenstern im Wohnzimmer, damit wir die Aussicht genießen und das Tageslicht optimal nutzen können.“



Ein integrierter Arbeitsbereich in der Küche und ein Wäscheschacht vom Badezimmer zur Waschküche sind Beispiele für kleine Ideen, die sehr praktische Lösungen bieten.

„Unsere ästhetischen ‚Spielereien‘ umfassen eine Tapete mit einem Waldmotiv hinter dem Bett im Schlafzimmer, und wir haben sowohl die Decke als auch die anderen Wände grün gestrichen, um die Illusion zu erzeugen, draußen in der Natur zu schlafen. Wir haben auch viel Zeit damit verbracht, Materialien auszuwählen, die wir als gemeinsames Thema im ganzen Haus verwendet haben. Für die Außenseite des Hauses haben wir uns für schwarze Verkleidungen und Betonwandpaneele entschieden. Dies spiegelt sich auch im Inneren wider, wo wir in den meisten Räumen schwarze Elemente

und Beton verwendet haben. Ergänzt durch etwas Eichenholz, um den glatten Look abzuschwächen.“

„Der ‚Hygge‘-Faktor mit einem Kaminofen war uns wichtig, aber wir wollten auch einen effizienten und umweltfreundlichen Ofen. Die Wahl war einfach, als wir feststellten, dass der Me Decke mit seinem markanten und aufregenden Design wie ein Juwel an einem Anhänger in unserem Wohnzimmer hängen würde.“

Mehr Fotos vom Haus sehen Sie auf Instagram unter [@medandreord](#)

Lesen Sie mehr über Me Decke auf Seite 122

ORIGO

– Nordischer Minimalismus

Mit seiner schlanken zylindrischen Form und seinem schlichten Design verkörpert er die Eleganz des stilvollen Minimalismus. Origo verleiht jedem Zuhause einen modernen Look.

Klarheit und nordischer Minimalismus standen im Mittelpunkt, als wir Origo entwarfen – eine schlanke und zylindrische Serie von Kaminöfen im schlichtem und modernem Design.

Origo ist in vielen Varianten erhältlich. Mit einer Glasoberfläche für einen besonderen Hauch von Eleganz oder in einer hochwertigen Colorado-Betonverkleidung.

Alle Modelle in dieser Serie haben eine geräumige Brennkammer, die Ihnen eine gute Sicht auf die Flammen bietet, unabhängig davon, ob Sie sich für Seitenscheiben entscheiden oder nicht.

Weitere Informationen finden Sie auf Seite 126



NEUHEIT!





1. Origo ohne Seitenscheiben
2. Origo Exclusive
3. Origo Exclusive Colorado
4. Origo Colorado





Origo



Origo mit
Seitenscheiben



Origo
Colorado



Origo Exclusive



Origo Exclusive
Colorado



ORION

Der gute alte Gusseisenofen. Nordpeis Orion ist ein treuer kleiner Wärmespender, der perfekt in Hütten und kleinere Häusern passt. Orion verfügt auch über eine Kochplatte, auf der Sie zum Beispiel Ihren Kaffee warmhalten können. Genießen Sie die Erinnerung an eine frühere Zeiten, während der Kaffee auf der Kochplatte dampft.

Lesen Sie mehr über Orion auf Seite 128





QUADRO

– Auffallend, schlank und vielseitig

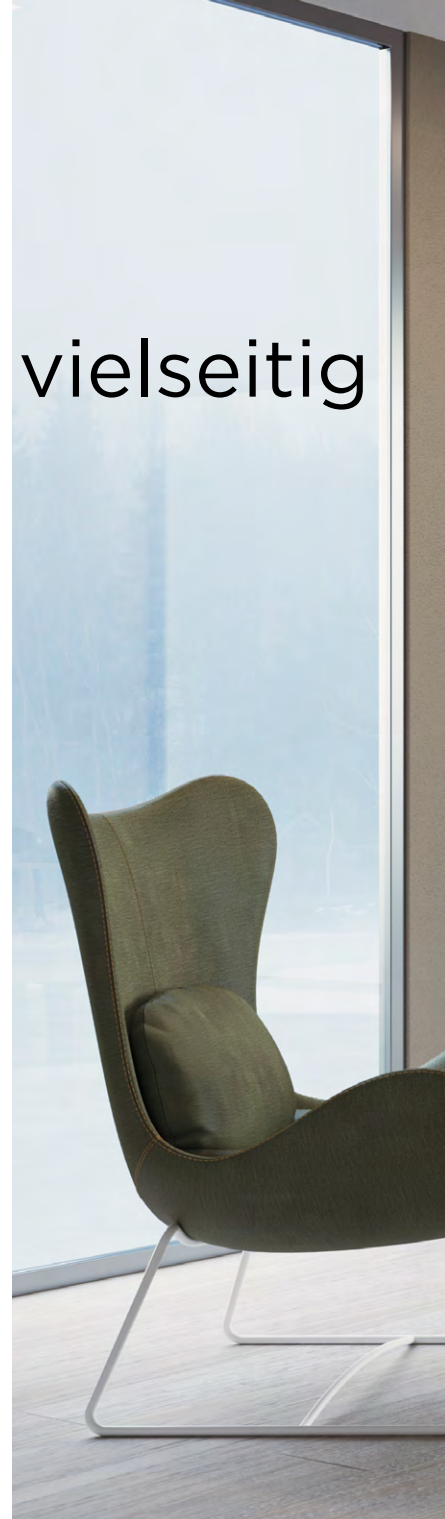
Unsere Quadro Kaminöfen stehen wie ein Monument im Raum. Diese beliebte Serie zeichnet sich durch klare, definierte Linien aus und ist in verschiedenen Modellvarianten erhältlich, um möglichst keinen Wunsch offen zu lassen. Die Flammen bilden einen schönen Kontrast zur schlanken, exklusiven Anmutung.

Quadro Kaminöfen gibt es in vielen verschiedenen Formen, Materialien und Ausführungen, sodass Sie garantiert einen finden werden, der Ihrem Stil und Ihren Bedürfnissen entspricht. Sie können einen Quadro an eine gerade Wand stellen sowie in eine Ecke oder freistehend im Raum platzieren.

Die großen, abgewinkelten Glasscheiben bieten maximale Sicht auf das Feuer. Wenn Sie ein noch exklusiveres Aussehen wünschen, können Sie eines der Modelle mit einer vollvergelaste Tür wählen.

Sie haben auch die Wahl zwischen Stahl oder zwei verschiedenen Arten unserer Colorado-Betonoberflächen. Quadro Colorado ist glatt mit einem natürlichen Sandschimmer, während Quadro Colorado Exclusive eine leicht gerillte Oberfläche hat, die von den klaren Linien des Winters inspiriert ist und dem Ofen einen einzigartigen Charakter verleiht.

Weitere Informationen finden Sie auf Seite 133





Quadro 3 Exclusive mit Aufsatz



Quadro 1 Exclusive



Quadro 3 Exclusive



Quadro 3 Exclusive mit Aufsatz zur Seitenmontage oder PowerStone™



Quadro Colorado Natural



Quadro Colorado Exclusive White

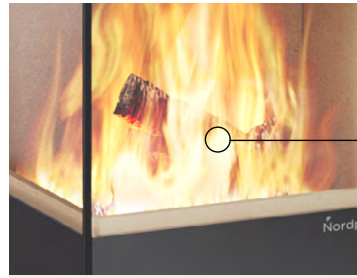


Quadro Colorado Exclusive White High





1. Quadro Colorado White Exclusive High
2. Quadro 1
3. Quadro Colorado White Exclusive



Glastüre bietet eine gute Sicht auf die Flammen

Modernes Design mit klaren, minimalistischen Linien



In unterschiedlichen Designs und Materialien erhältlich



1

2





1. Quadro 3 Exclusive bei @visitlaagen
2. Quadro 2 bei @vibekejorsett
3. Quadro 3 mit Aufsatz inklusive PowerStone™ (Zubehör)
4. Quadro Colorado



UNO

– Klassische Kaminöfen

Uno ist ein kleiner, klassischer Ofen, der viel Wärme abgibt. Er bietet eine Vielzahl praktischer Lösungen und kann sogar in kleineren Räumen eingesetzt werden – alles verpackt im modernen nordischen Stil.

Uno Kaminöfen haben eine praktische Größe mit einem klassischen nordischen Design und einer guten Sicht auf die Flammen. Sie eignen sich hervorragend für jedes Zuhause und ihre kompakte Größe macht sie perfekt für kleinere Räume.

Sie können aus einer Vielzahl an Designvarianten wie einem Sockel, einem Holzfach oder Füßen aus Eichenholz wählen. Wenn Sie sichergehen möchten, dass jeder im Raum eine Sicht auf die Flammen hat, können Sie ein Modell mit Seitenscheiben wählen. Die Tür verfügt über ein automatisches Verriegelungssystem, das sowohl für Sicherheit als auch Komfort beim Holznachlegen sorgt.

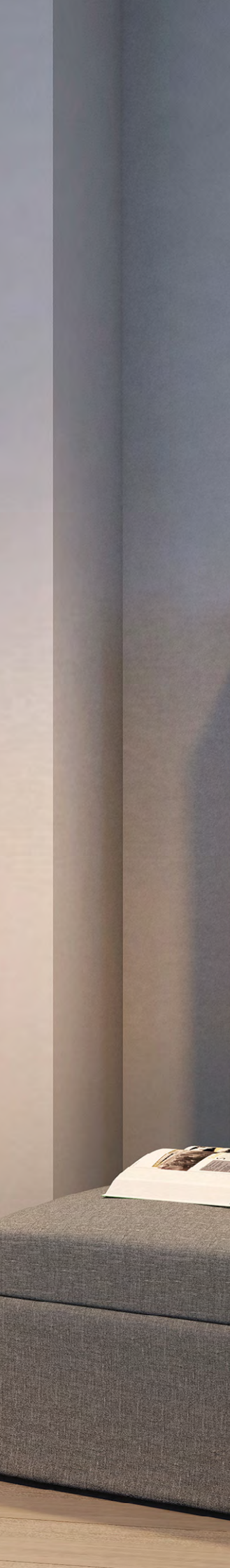
Weitere Informationen finden Sie auf Seite 137





Uno 4 mit FüÙe in Eichenholz





Uno 1



Uno 2



Uno 4



Uno 5



Air

BY NORDPEIS

Haben Sie Lust, mehr Zeit, um die Natur zu genießen? Air ermöglicht es Ihnen, dieses gemütliche Ofen-Feeling ins Freie zu bringen. Sie können sie praktisch überall aufstellen. Air hat viele smarte Funktionen und kann als Außenkaminanlage, Feuerschale und sogar als Grill verwendet werden. Mit Air von Nordpeis können wir Ihnen versprechen, dass Air mehr Zeit draußen verbringen werden!

Air bringt Wärme und Atmosphäre ins Freie. Ob im Garten oder auf der Terrasse aufgestellt – lassen Sie Air zum Mittelpunkt für gesellige Momente und herrliche kulinarische Erlebnisse werden.

Bei Air handelt es sich um so viel mehr als nur eine Außenkaminanlage. Das modulare System ermöglicht Ihnen vielfältige Erweiterungsmöglichkeiten. Sie können beispielsweise Seitentische, einen Windschutz mit Grillrost und eine Ablagefläche hinzufügen. Es ist diese Vielfalt, die Air so einfach und genial macht.



Air Base



Air Base mit Feuerschale und Deckel



Air Base mit Plancha inkl. Feuerhaken (Zubehör)



Air Holzfach/Erhöhungsmodule



Air Holzfach/Erhöhungsmodule mit Regal aus Kebony (Zubehör)



Air Base mit Windschutz und Grillrost (Zubehör)



Air Base mit Windschutz und Grillrost, Holzfach, Regal und Deckplatte aus Kebony (Zubehör)



Air Base mit Erhöhungsmodul und Regal aus Kebony (Zubehör)



Air Base mit Windschutz und Grillrost, Funkenschutz, Erhöhungsmodul mit Regal aus Kebony und Beistelltisch aus Kebony inkl. Air Griff (Zubehör)



Foto: @stylizimoblog





Roma Garden @kinevinje



ROMA GARDEN

Roma Garden schafft eine warme Atmosphäre auf der Terrasse und verlängert so den Abend. Die Brennkammer ist mit hellem Thermotte™ ausgekleidet. Der Heizeinsatz ist hoch verbaut, um eine gute Sicht auf die Flammen zu bieten. Roma Garden ist aus leichtem Beton und daher einfach aufzubauen. Sie können Roma Garden in der Farbe Ihrer Wahl streichen.

Cannes

- IR-Max sorgt für optimales Heizen sowie saubereres Glas
- Eine Doppelverglasung sorgt für besonders gute Verbrennung
- Blick auf die Flammen von drei Seiten
- Verdeckte Ventile im Sockel
- Integrierter Hitzeschutz

1603 x 560 x 452 mm
Höhe x Breite x Tiefe



81,9 %
Effizienz



40 cm
Holzlänge



5,4 kW
Nennleistung



261 kg
Gewicht

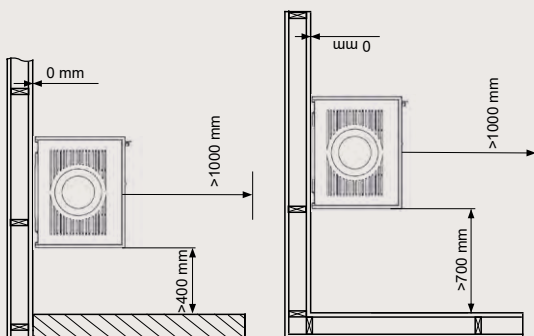
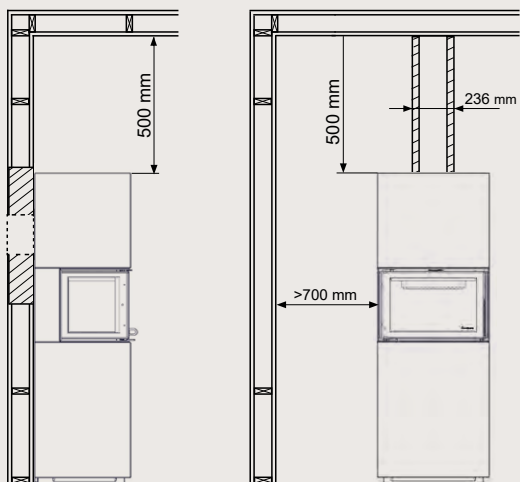
Scannen Sie den QR-Code, um Zubehör und andere Details auf nordpeis.de anzuzeigen



Cannes

Dieses Produkt ist für hochwärmegedämmte Wände zugelassen.

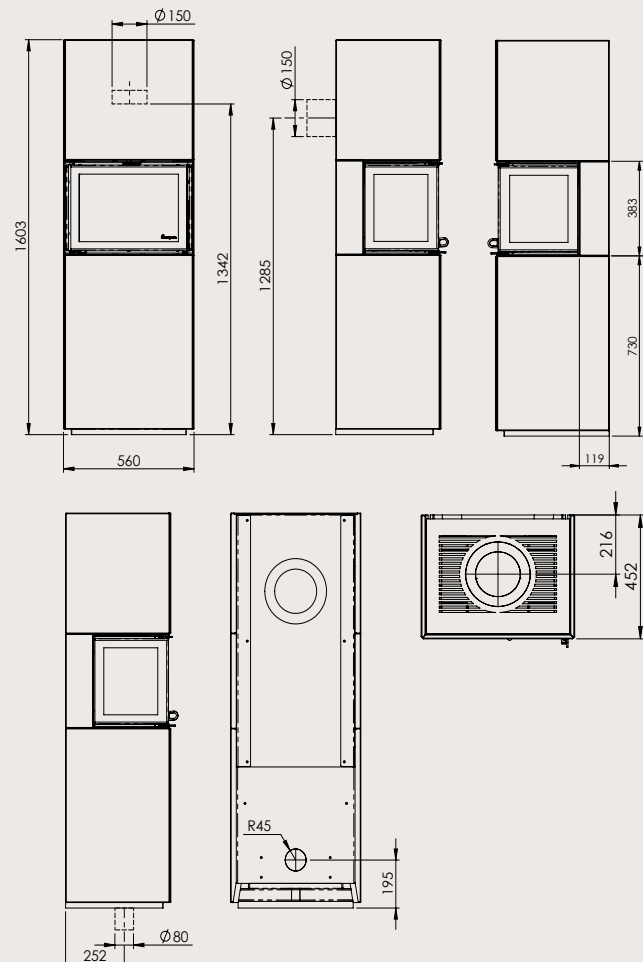
Sicherheitsabstand



= Nicht brennbares Material
 = Brennbares Material

(*) G = Glasseite

Maße



A+

Capri / Capri High

- Wählen Sie ein hohes oder niedriges Modell
- Integrierter Hitzeschutz
- Supermax IR Seitenscheiben
- Exklusive hochschiebbare Türe
- Die Luftschlitze sind im Sockel versteckt, um das klare Design zu erhalten

1790/2380 x 604 x 543 mm
Höhe x Breite x Tiefe



81 %
Effizienz



33 cm
Holzlänge



6 kW
Nennleistung



322/392 kg
Gewicht

Scannen Sie den QR-Code, um Zubehör und andere Details auf nordpeis.de anzuzeigen



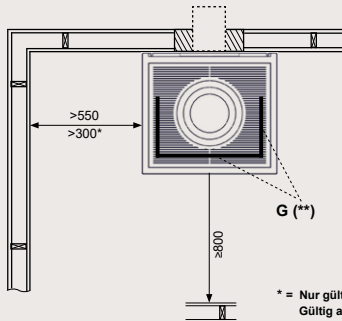
Capri



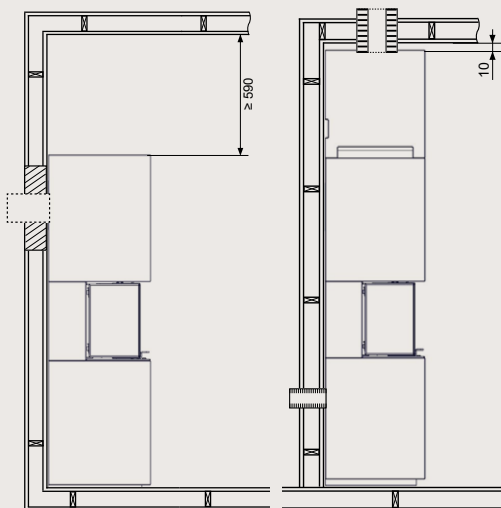
Capri High

Dieses Produkt ist mit Ausnahme der High-Ausführung, für hochwärmegedämmte Wände zugelassen.

Sicherheitsabstand



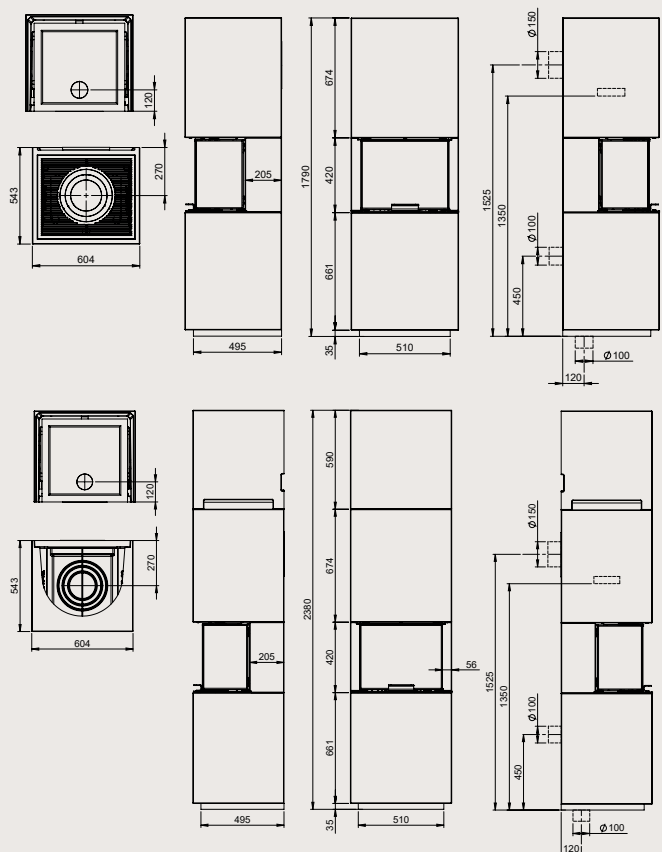
* = Nur gültig mit IR Super Max Glas, Gültig ab SN 1291842



= Nicht brennbares Material
 = Brennbares Material

(*) G = Glasseite

Maße





A+

Davos A / Davos A High

- Wählen Sie ein hohes oder niedriges Modell
- Optional mit PowerStone™ für Wärmespeicherung
- Isolierende Doppelverglasung für einfache Handhabung
- Integrierter Hitzeschutz

1634/2380 x 920 x 600 mm
Höhe x Breite x Tiefe



82 %
Effizienz



50 cm
Holzlänge



8,9 kW
Nennleistung



393/490 kg
Gewicht

Scannen Sie den QR-Code, um Zubehör und andere Details auf nordpeis.de anzuzeigen



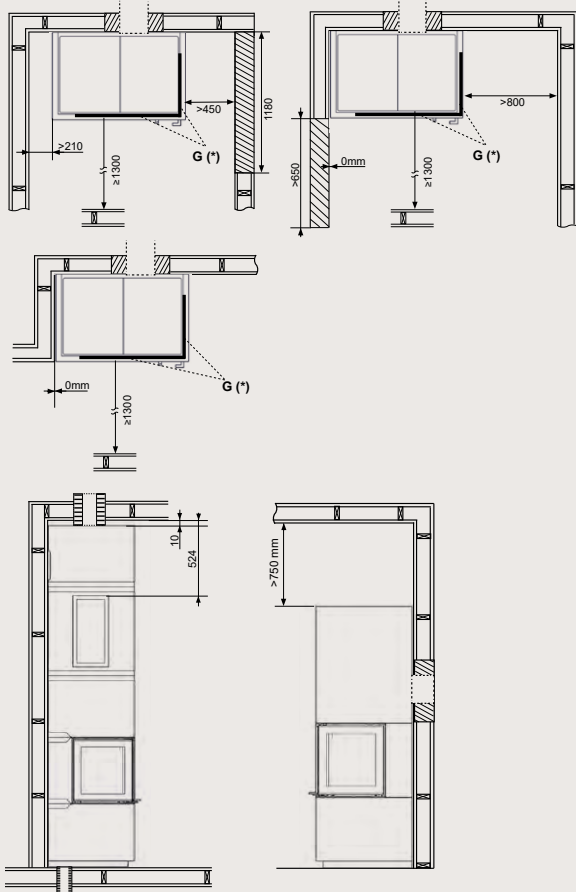
Davos A



Davos A High

Dieses Produkt ist mit Ausnahme der High-Ausführung, für hochwärmegedämmte Wände zugelassen.

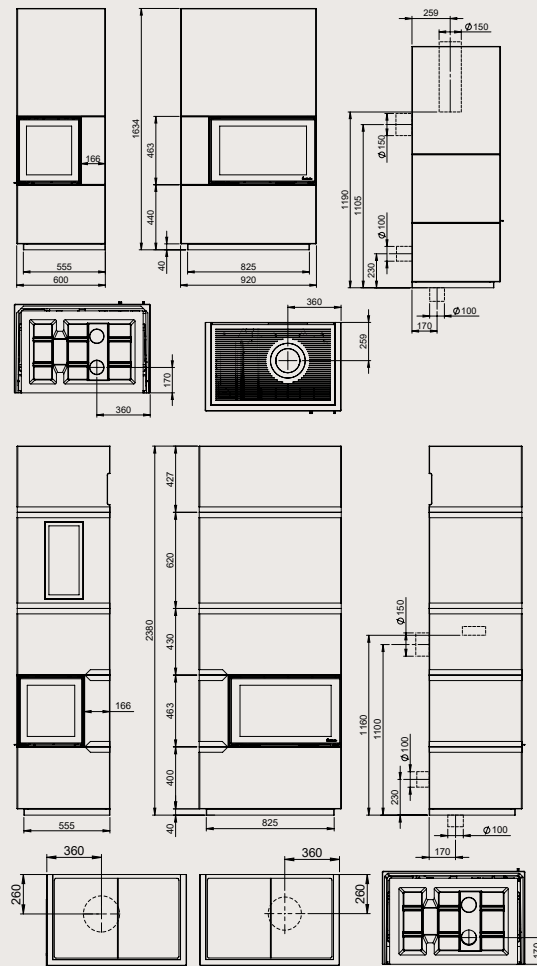
Sicherheitsabstand



= Nicht brennbares Material
 = Brennbares Material

(*) G = Glasseite

Maße





Davos A Stone

- Leicht montierbare Steinverkleidung
- Zimmerhohes Modell
- Wärmespeicherung mit Powerstone™ möglich
- Isolierende Doppelverglasung für einfache Handhabung
- Die große Glasfläche bietet eine gute Sicht auf das Feuer

2385 x 950/980 x 630 mm
Höhe x Breite x Tiefe



82 %
Effizienz



50 cm
Holzlänge



8,9 kW
Nennleistung



750/780 kg
Gewicht

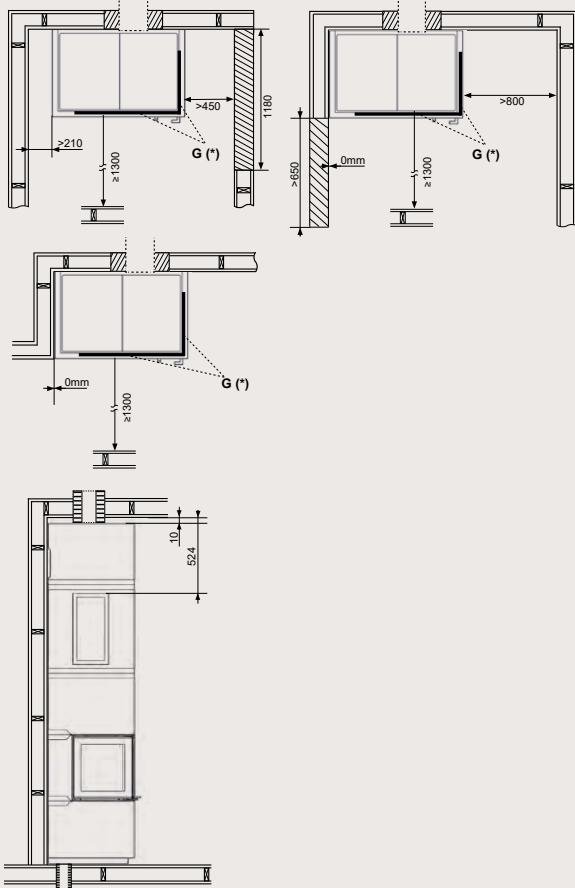
Scannen Sie den QR-Code, um Zubehör und andere Details auf nordpeis.de anzuzeigen



Davos A Stone

Dieses Produkt ist nicht für hochwärmegedämmte Wände zugelassen.

Sicherheitsabstand

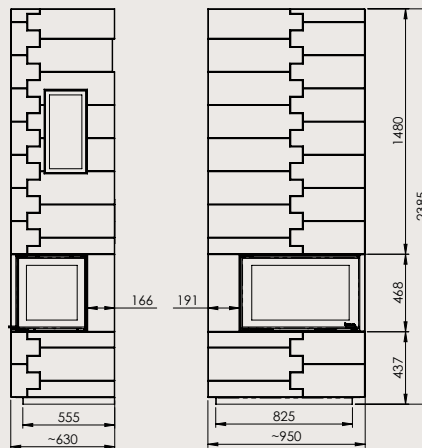


= Nicht brennbares Material
 = Brennbares Material

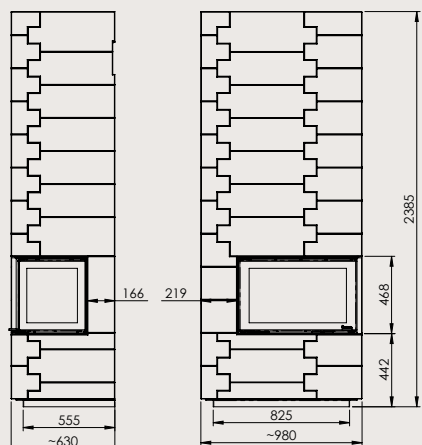
(*) G = Glasseite

Maße

2-seitiger Steinverkleidung



3-seitiger Steinverkleidung



A

Davos P / Davos P High

- Wählen Sie ein hohes oder niedriges Modell
- Optional mit PowerStone™ für Wärmespeicherung
- Isolierende Doppelverglasung für einfache Handhabung
- Integrierter Hitzeschutz

1630/2383 x 465/464 x 927 mm
Höhe x Breite x Tiefe



78 %
Effizienz



50 cm
Holzlänge



10,5 kW
Nennleistung



355/453 kg
Gewicht

Scannen Sie den QR-Code, um Zubehör und andere Details auf nordpeis.de anzuzeigen



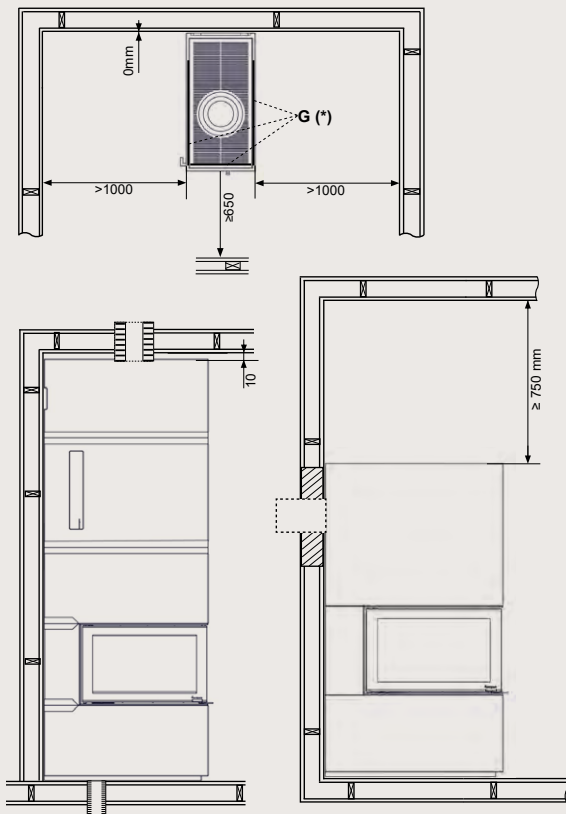
Davos P



Davos P High

Dieses Produkt ist mit Ausnahme der High-Ausführung, für hochwärmegedämmte Wände zugelassen.

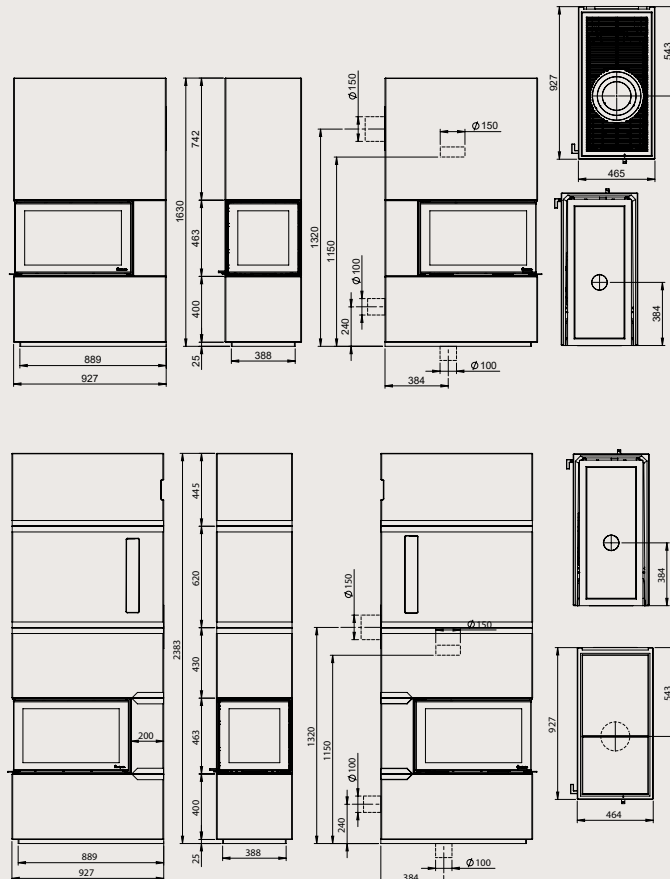
Sicherheitsabstand



= Nicht brennbares Material
 = Brennbares Material

(*) G = Glasseite

Maße





Davos U

- Wählen Sie ein hohes oder niedriges Modell
- Optional mit PowerStone™ für Wärmespeicherung
- Isolierende Doppelverglasung für einfache Handhabung
- Integrierter Hitzeschutz

1636/2380 x 722/920 x 600 mm
Höhe x Breite x Tiefe



80 %
Effizienz



50 cm
Holzlänge



8,9 kW
Nennleistung



353/430 kg
Gewicht

Scannen Sie den QR-Code, um Zubehör und andere Details auf nordpeis.de anzuzeigen



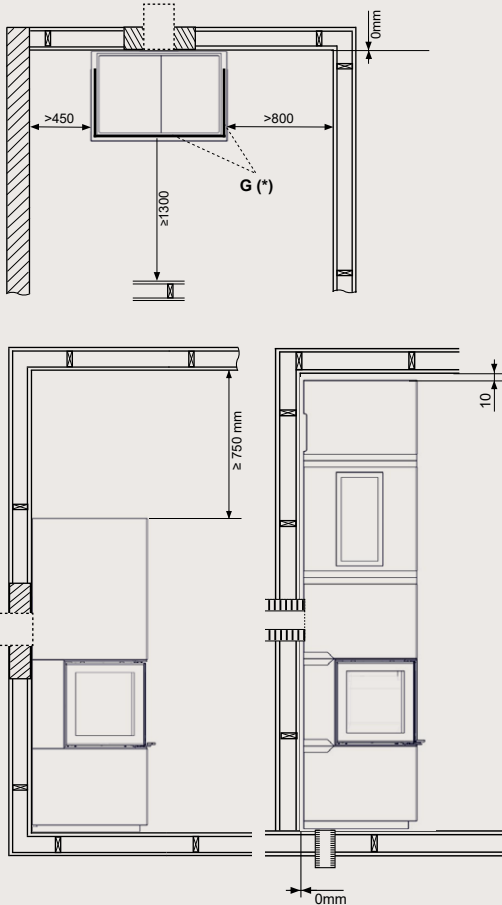
Davos U



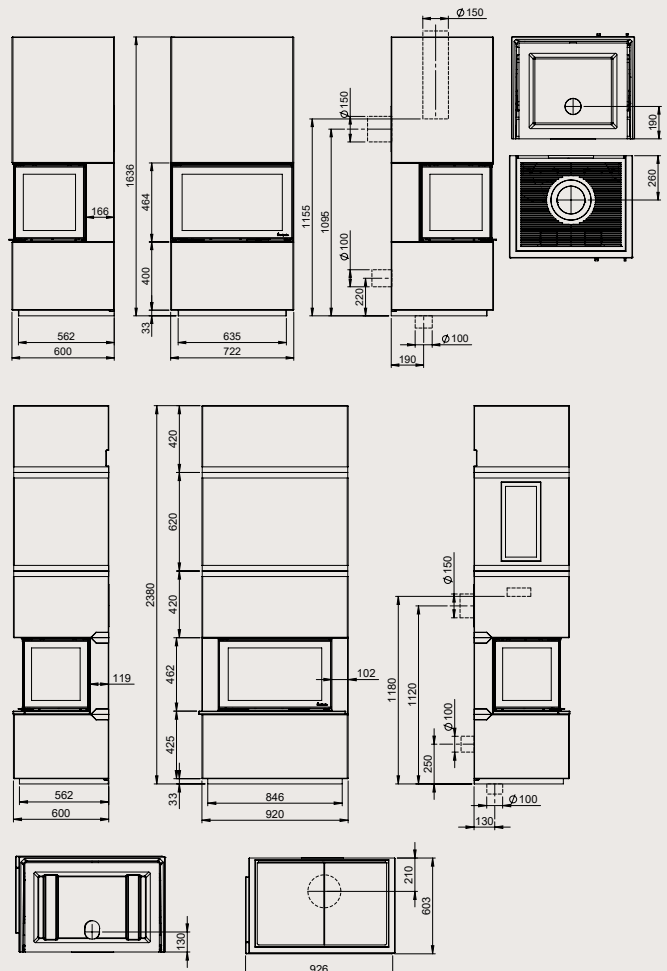
Davos U High

Dieses Produkt ist mit Ausnahme der High-Ausführung, für hochwärmegedämmte Wände zugelassen.

Sicherheitsabstand



Maße



A

Davos U Stone

- Leicht montierbare Steinverkleidung
- Zimmerhohes Modell
- Wärmespeicherung mit Powerstone™ möglich
- Isolierende Doppelverglasung für einfache Handhabung
- Die große Glasfläche bietet eine gute Sicht auf das Feuer

2385 x 1036 x 663 mm
Höhe x Breite x Tiefe



80 %
Effizienz



50 cm
Holzlänge



8,9 kW
Nennleistung



780 kg
Gewicht

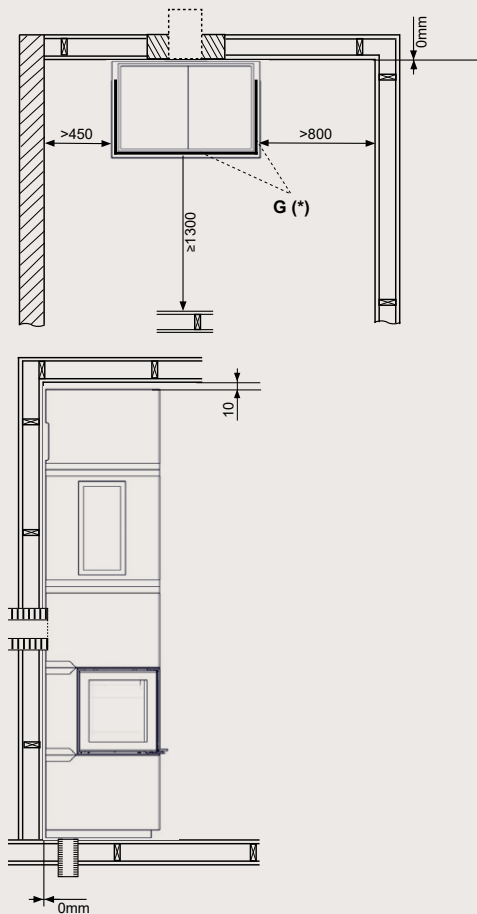
Scannen Sie den QR-Code, um Zubehör und andere Details auf nordpeis.de anzuzeigen



Davos U Stone

Dieses Produkt ist nicht für hochwärmegedämmte Wände zugelassen.

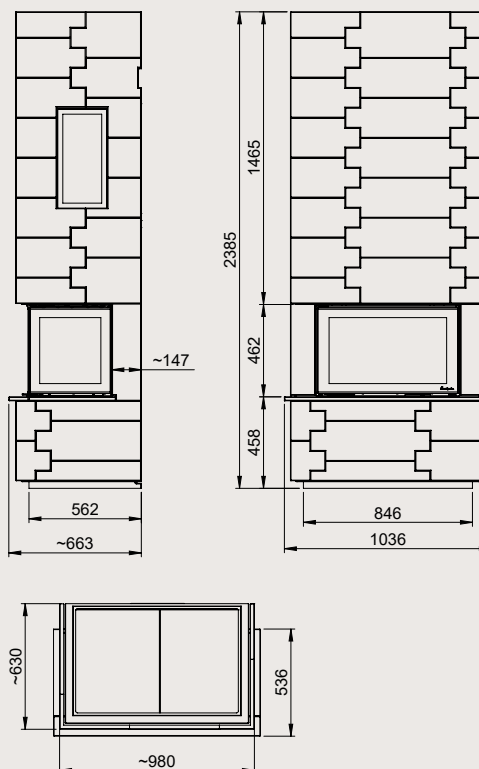
Sicherheitsabstand



= Nicht brennbares Material
 = Brennbares Material

(*) G = Glasseite

Maße





Genève

- Zimmerhohes Modell
- Großer, hoch positionierter Heizeinsatz mit dreiseitiger Verglasung für zusätzliche Sichtbarkeit - egal ob Sie sitzen oder stehen
- Optional mit PowerStone™ für Wärmespeicherung
- Isolierende Doppelverglasung für einfache Handhabung
- Integrierter Hitzeschutz

2380 x 796 x 650 mm
Höhe x Breite x Tiefe



80 %
Effizienz



50 cm
Holzlänge



8,9 kW
Nennleistung



536 kg
Gewicht

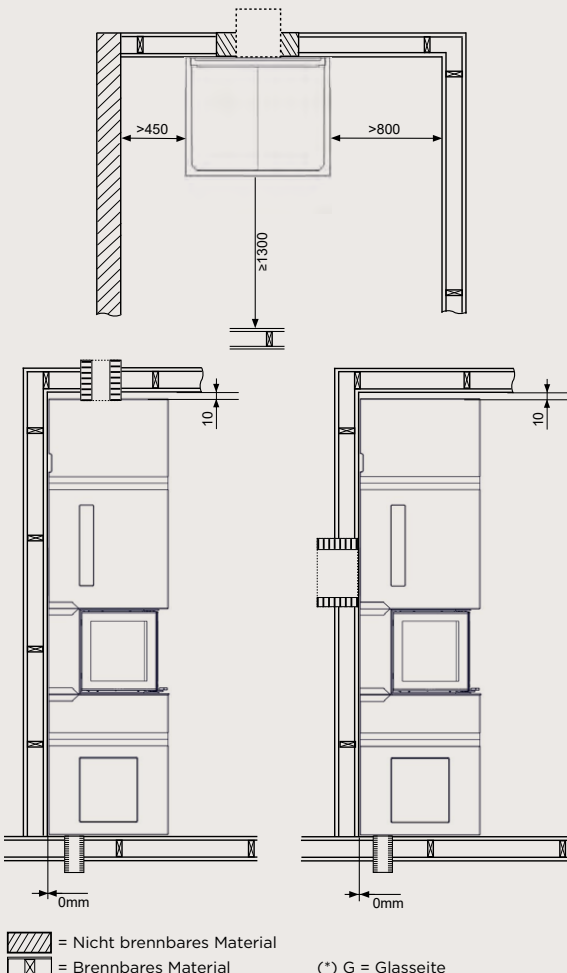
Scannen Sie den QR-Code, um Zubehör und andere Details auf nordpeis.de anzuzeigen



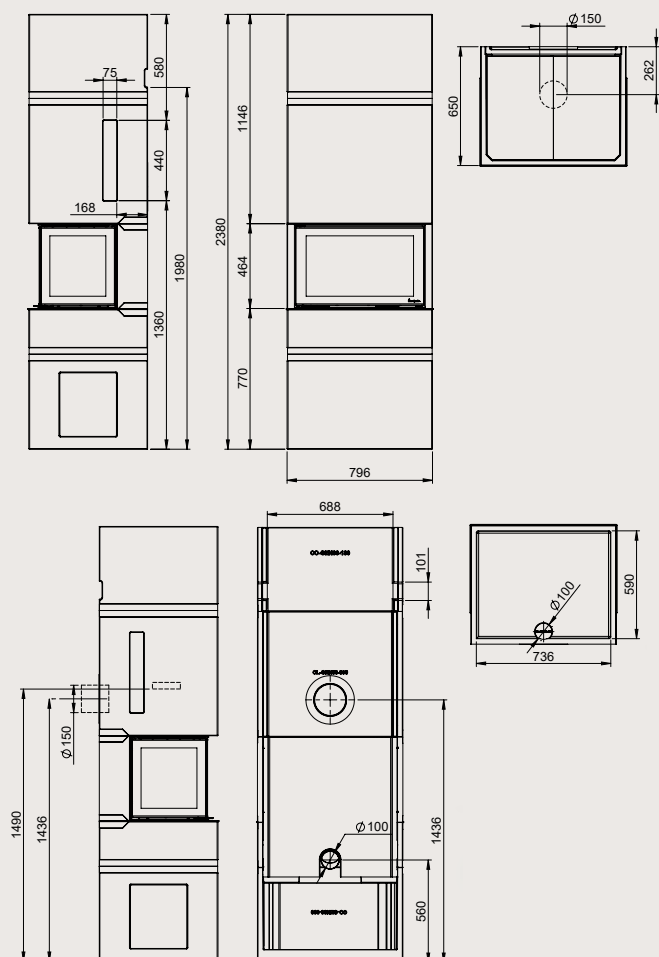
Genève

Dieses Produkt ist nicht für hochwärmegedämmte Wände zugelassen.

Sicherheitsabstand



Maße





Lisboa

- Praktisches und dekoratives Holzfach
- Integrierter Hitzeschutz
- Hochstehende Brennkammer, gute Sicht auf Flammen
- Klein und platzierungsfreundlich

1630 x 413 x 452 mm
Höhe x Breite x Tiefe



82 %
Effizienz



30 cm
Holzlänge



4 kW
Nennleistung



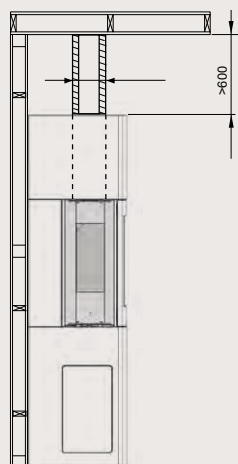
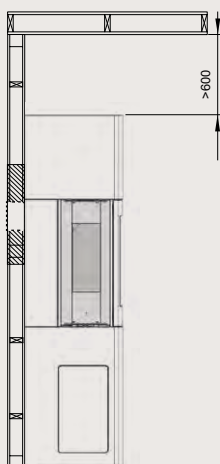
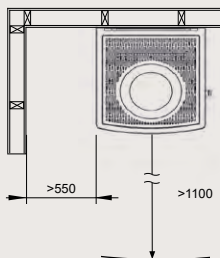
209 kg
Gewicht

Scannen Sie den QR-Code, um Zubehör und andere Details auf nordpeis.de anzuzeigen



Lisboa

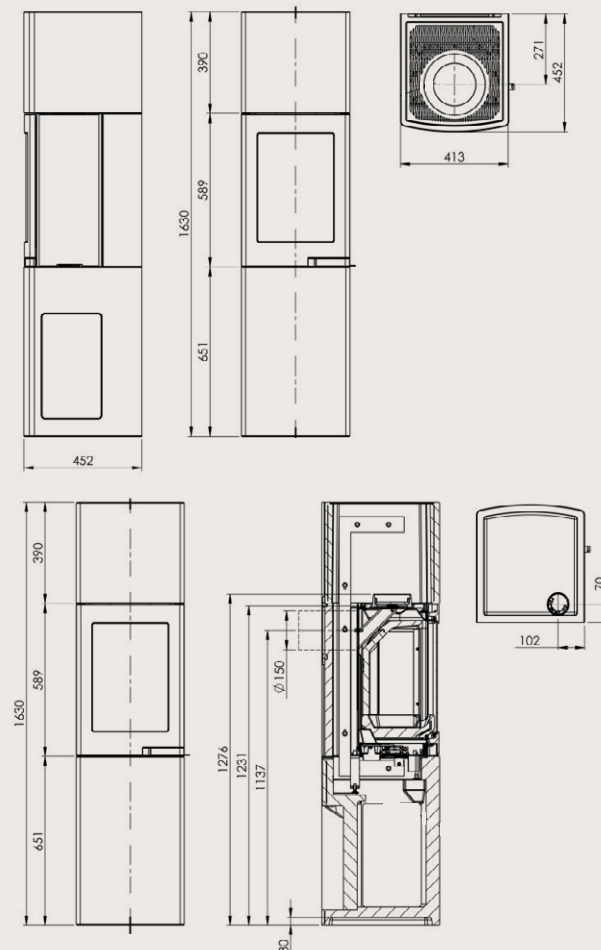
Sicherheitsabstand



= Nicht brennbares Material
 = Brennbares Material

(*) G = Glasseite

Maße



A

Monaco

- Supermax IR Seitenscheiben
- Exklusive hochschiebbare Türe
- Die Luftschlitze sind im Sockel versteckt, um das klare Design zu erhalten
- Integrierter Hitzeschutz
- Scheibenspülung für länger sauberes Glas

1680 x 770 x 508 mm
Höhe x Breite x Tiefe



80 %
Effizienz



50 cm
Holzlänge



8 kW
Nennleistung



324/388 kg
Gewicht

Scannen Sie den QR-Code, um Zubehör und andere Details auf nordpeis.de anzuzeigen



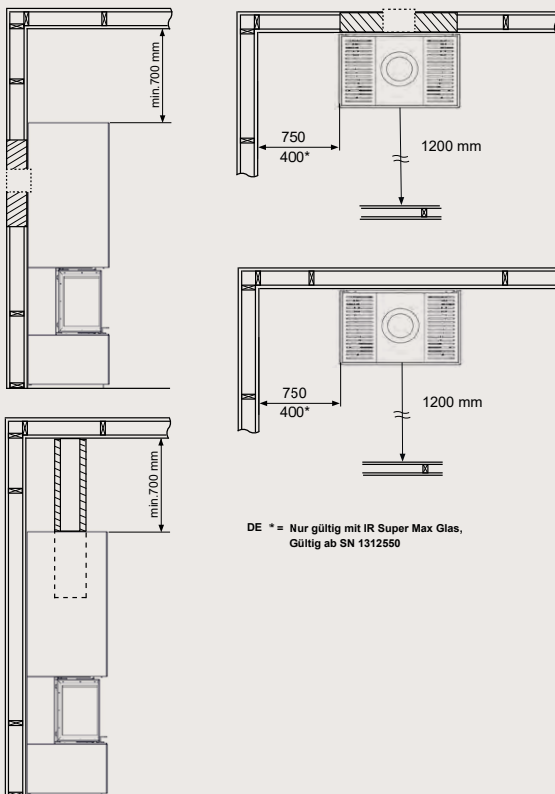
Monaco
(low base)



Monaco

Dieses Produkt ist für hochwärmegedämmte Wände zugelassen.

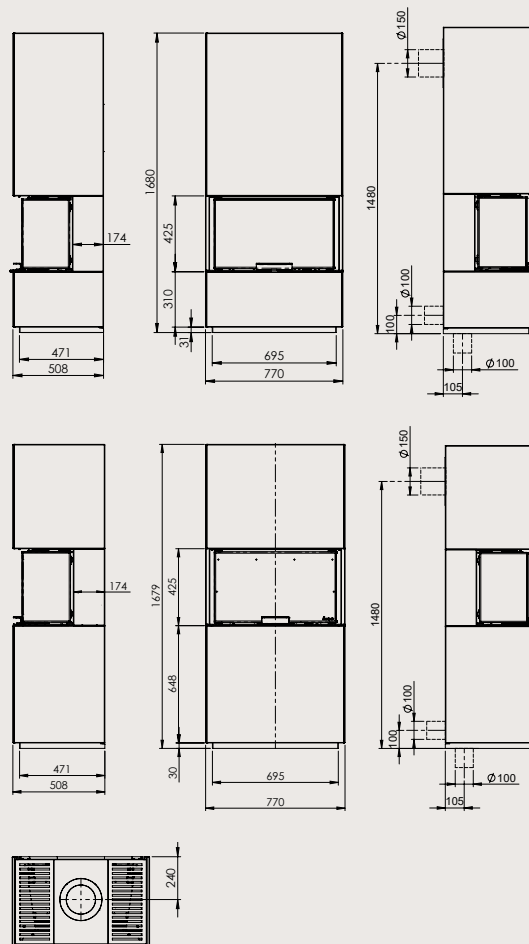
Sicherheitsabstand



= Nicht brennbares Material
 = Brennbares Material

(*) G = Glasseite

Maße



A

Monaco Bank

- Supermax IR Seitenscheiben
- Exklusive hochschiebbare Türe
- Die Luftschlitze sind im Sockel versteckt, um das klare Design zu erhalten
- Integrierter Hitzeschutz
- Scheibenspülung für länger sauberes Glas

1680 x 1192 x 726 mm
Höhe x Breite x Tiefe



80 %
Effizienz



50 cm
Holzlänge



8 kW
Nennleistung



387 kg
Gewicht

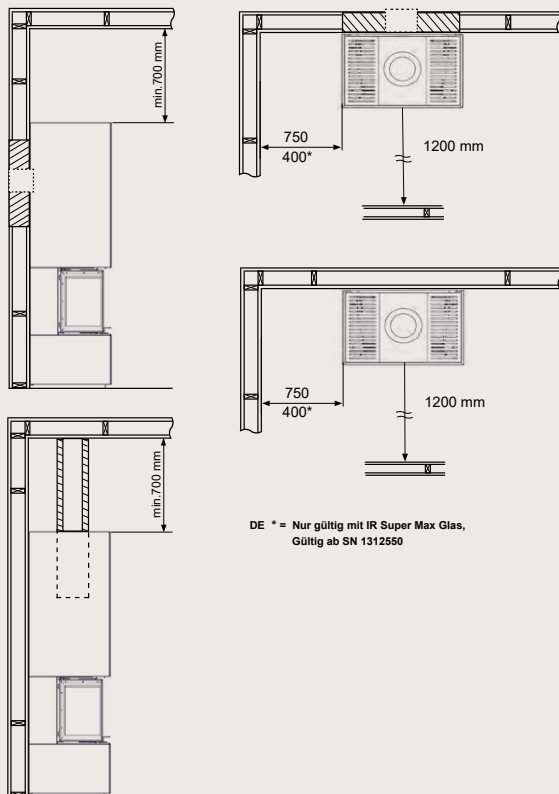
Scannen Sie den QR-Code, um Zubehör und andere Details auf nordpeis.de anzuzeigen



Monaco Bank

Dieses Produkt ist für hochwärmegedämmte Wände zugelassen.

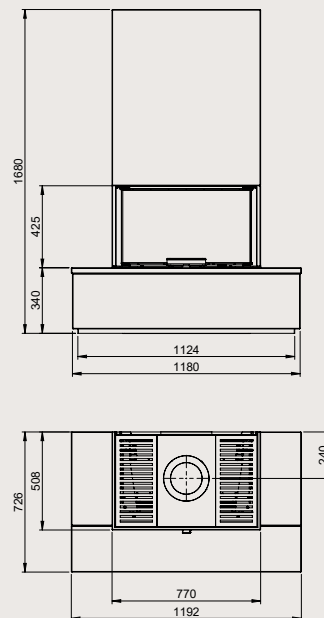
Sicherheitsabstand



= Nicht brennbares Material
 = Brennbares Material

(*) G = Glasseite

Maße





Monaco A

- Supermax IR Seitenscheiben
- Wählen Sie selbst, ob links oder rechts ausgerichtet
- Integrierter Hitzeschutz
- Exklusive hochschiebbare Türe
- Die Luftschlitze sind im Sockel versteckt, um das klare Design zu erhalten

1680 x 810 x 520 mm
Höhe x Breite x Tiefe



81 %
Effizienz



50 cm
Holzlänge



7 kW
Nennleistung



337/399 kg
Gewicht

Scannen Sie den QR-Code, um Zubehör und andere Details auf nordpeis.de anzuzeigen



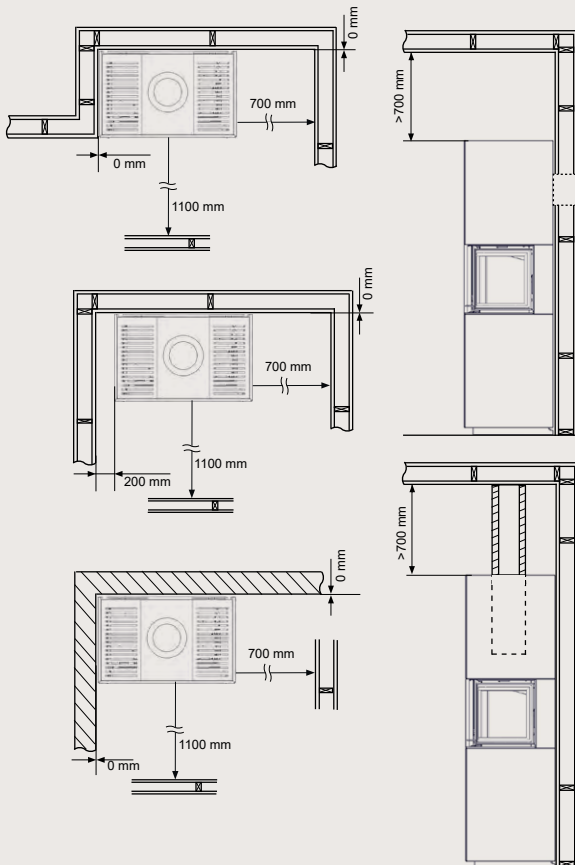
Monaco A
(low base)



Monaco A

Dieses Produkt ist für hochwärmegedämmte Wände zugelassen.

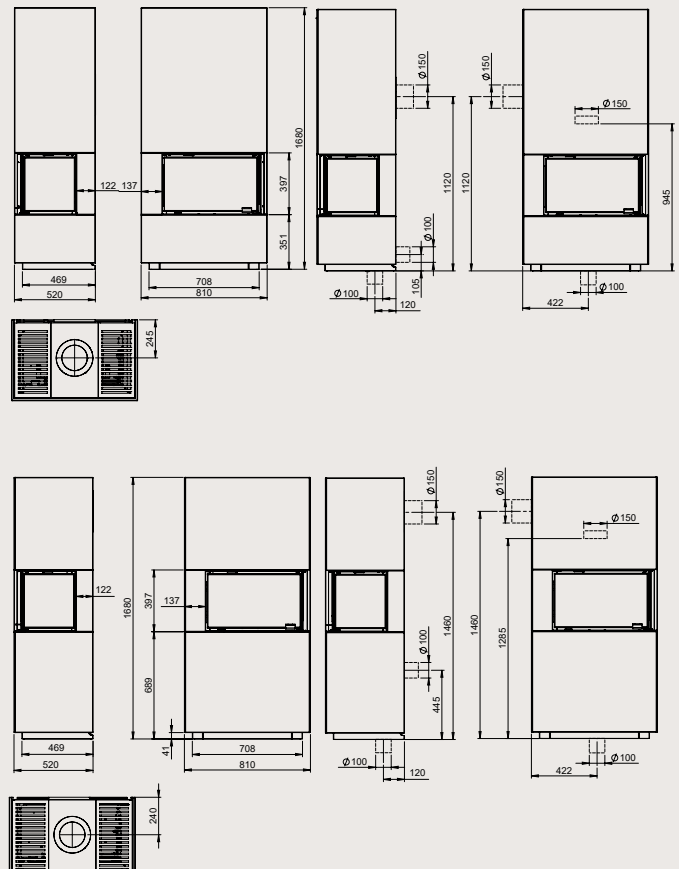
Sicherheitsabstand



= Nicht brennbares Material
 = Brennbares Material

(*) G = Glasseite

Maße





Monaco A Bank

- Supermax IR Seitenscheiben
- Wählen Sie selbst, ob links oder rechts ausgerichtet
- Integrierter Hitzeschutz
- Exklusive hochschiebbare Türe
- Die Luftschlitze sind im Sockel versteckt, um das klare Design zu erhalten

1680 x 1021 x 730 mm
Höhe x Breite x Tiefe



80 %
Effizienz



50 cm
Holzlänge



8 kW
Nennleistung



385 kg
Gewicht

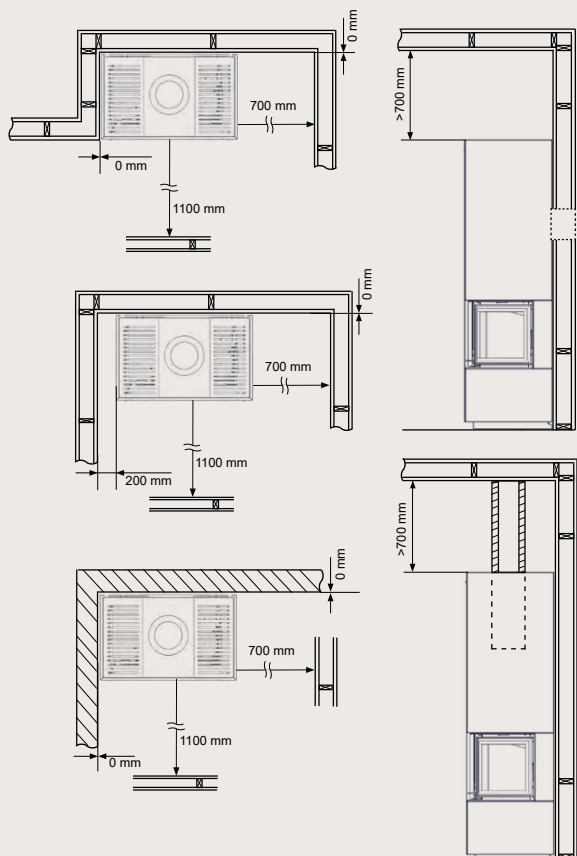
Scannen Sie den QR-Code, um Zubehör und andere Details auf nordpeis.de anzuzeigen



Monaco
A Bank

Dieses Produkt ist für hochwärmegedämmte Wände zugelassen.

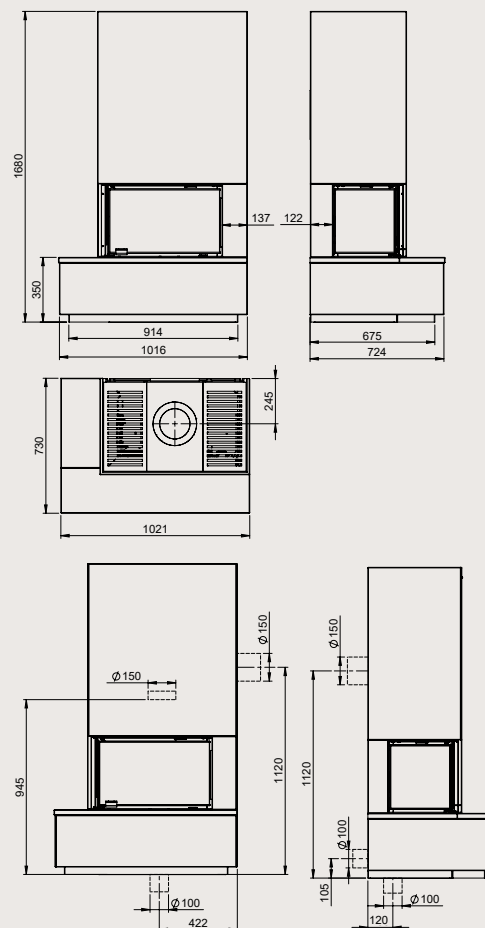
Sicherheitsabstand



= Nicht brennbares Material
 = Brennbares Material

(*) G = Glasseite

Maße



A

Odense

- Zweiseitig verglast für gute Sicht auf die Flammen
- Sehr platzierungsfreundlich
- Hochstehende Brennkammer mit guter Sicht auf die Flammen
- Isolationspanele aus hellem Thermotte™ sind langlebig und fördern ein sauberes Abbrennen.
- Dekoratives Holzfach

1790 x 500 x 500 mm
Höhe x Breite x Tiefe



80 %
Effizienz



30 cm
Holzlänge



6 kW
Nennleistung



253 kg
Gewicht

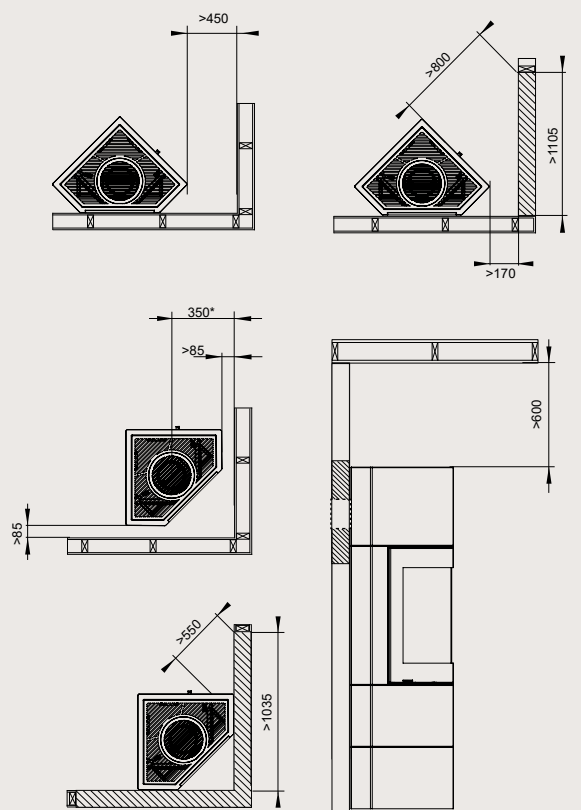
Scannen Sie den QR-Code, um Zubehör und andere Details auf nordpeis.de anzuzeigen



Odense

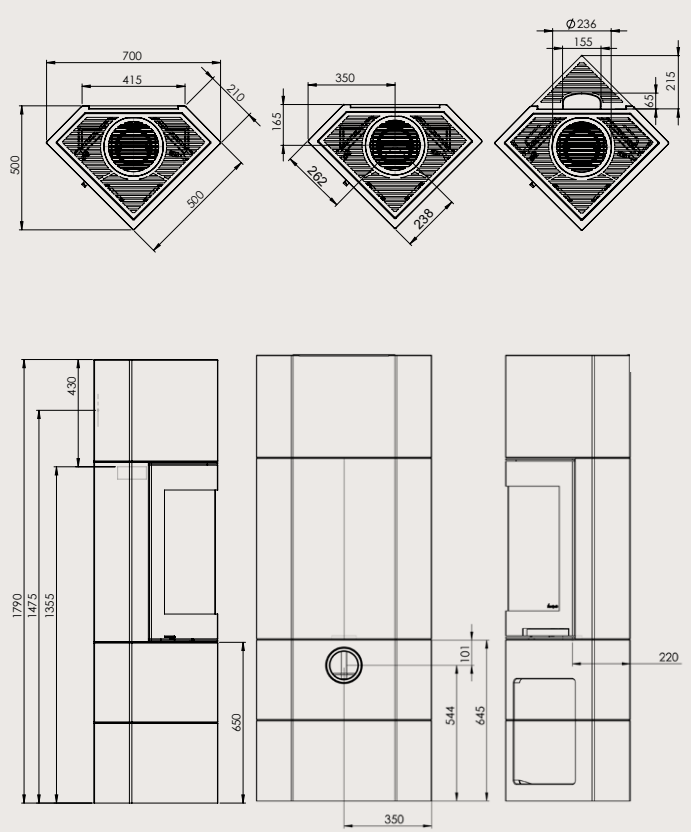
Dieses Produkt ist mit einem um 50mm erhöhten Abstand, für hochwärmegedämmte Wände zugelassen.

Sicherheitsabstand



= Nicht brennbares Material
 = Brennbares Material
 (*) G = Glasseite

Maße



A

Odense Exclusive

- Wählen Sie ein hohes oder niedriges Modell
- Flexible Standortmöglichkeiten
- Vollverglaste Tür
- Wählen Sie LED-Leuchten für einen einzigartigen Kamin

1800/2380 x 530 x 530 mm
Höhe x Breite x Tiefe



80 %
Effizienz



30 cm
Holzlänge



6 kW
Nennleistung



254/335 kg
Gewicht

Scannen Sie den QR-Code, um Zubehör und andere Details auf nordpeis.de anzuzeigen



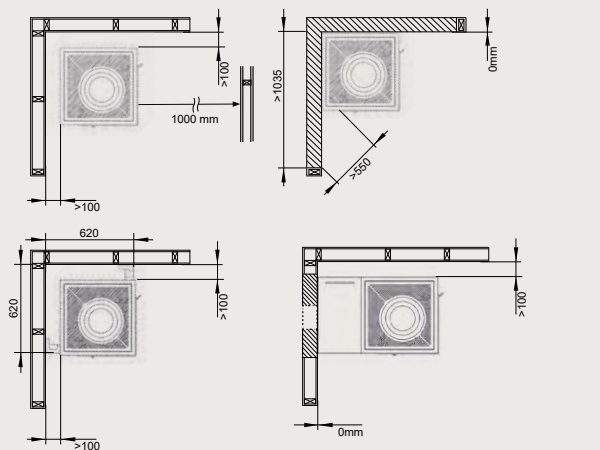
Odense Exclusive



Odense Exclusive High

Dieses Produkt ist mit einem um 50mm erhöhten Abstand, für hochwärmegedämmte Wände zugelassen.

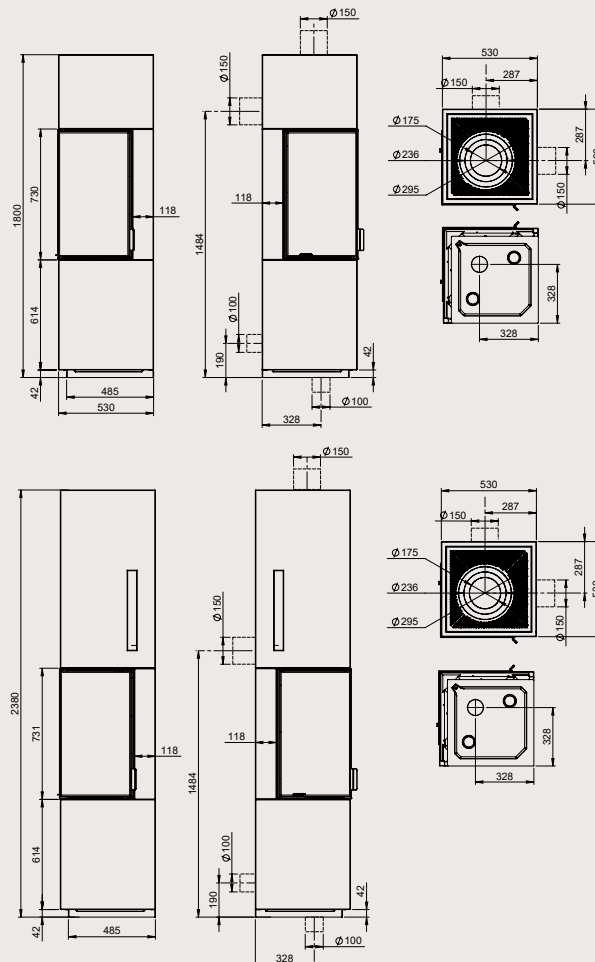
Sicherheitsabstand



= Nicht brennbares Material
 = Brennbares Material

(*) G = Glasseite

Maße



A

Osaka T

- IR-Max sorgt für optimales Heizen sowie saubereres Glas
- Eine Doppelverglasung sorgt für besonders gute Verbrennung
- Einsatz mit Durchsicht
- Perfekt als Raumteiler

1718 x 736 x 355 mm
Höhe x Breite x Tiefe



78 %
Effizienz



40 cm
Holzlänge



6,8 kW
Nennleistung



261 kg
Gewicht

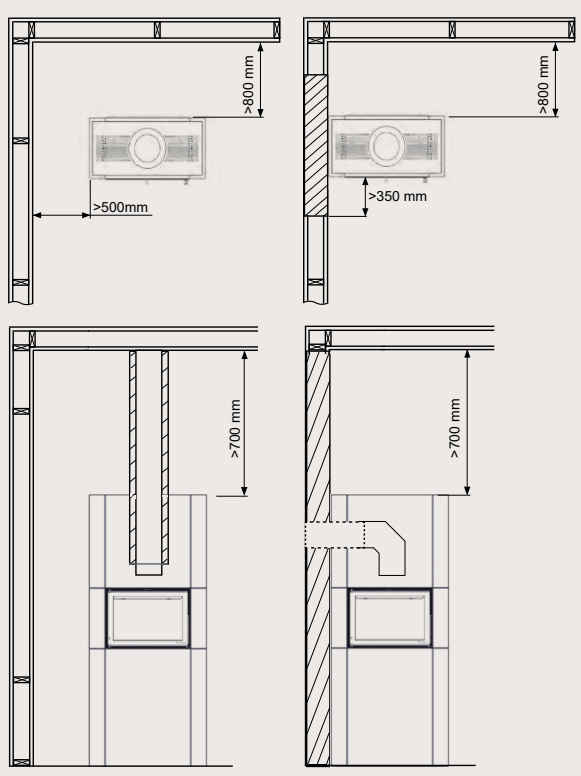
Scannen Sie den QR-Code, um Zubehör und andere Details auf nordpeis.de anzuzeigen



Osaka T

Dieses Produkt ist nicht für hochwärmegedämmte Wände zugelassen.

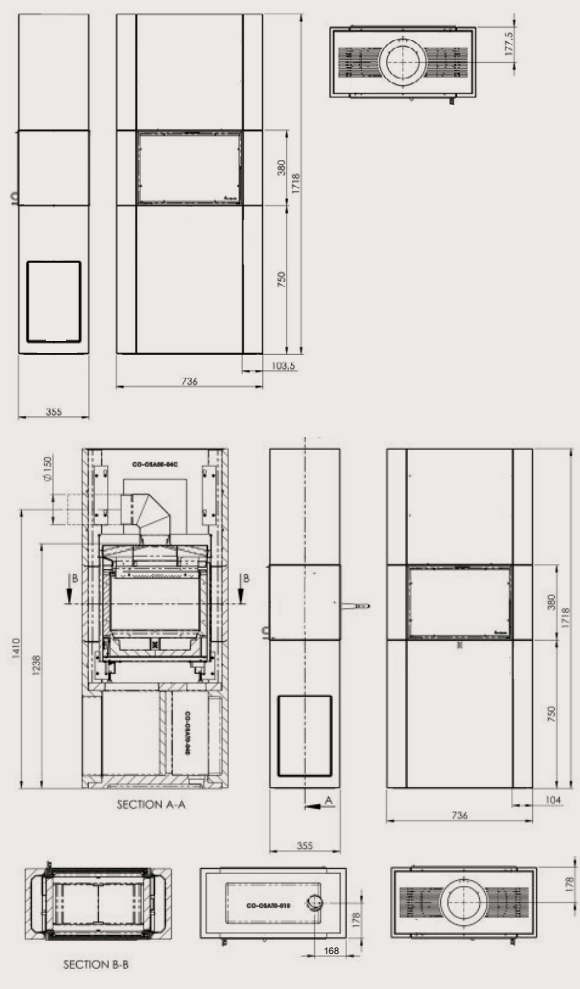
Sicherheitsabstand



= Nicht brennbares Material
 = Brennbares Material

(*) G = Glasseite

Maße





Pisa

- IR-Max sorgt für optimales Heizen sowie saubereres Glas
- Eine Doppelverglasung sorgt für besonders gute Verbrennung
- Blick auf die Flammen von zwei Seiten
- Wählen Sie selbst, ob links oder rechts ausgerichtet
- Integrierter Hitzeschutz

1683 x 593 x 466 mm
Höhe x Breite x Tiefe



81,9 %
Effizienz



40 cm
Holzlänge



5,4 kW
Nennleistung



266 kg
Gewicht

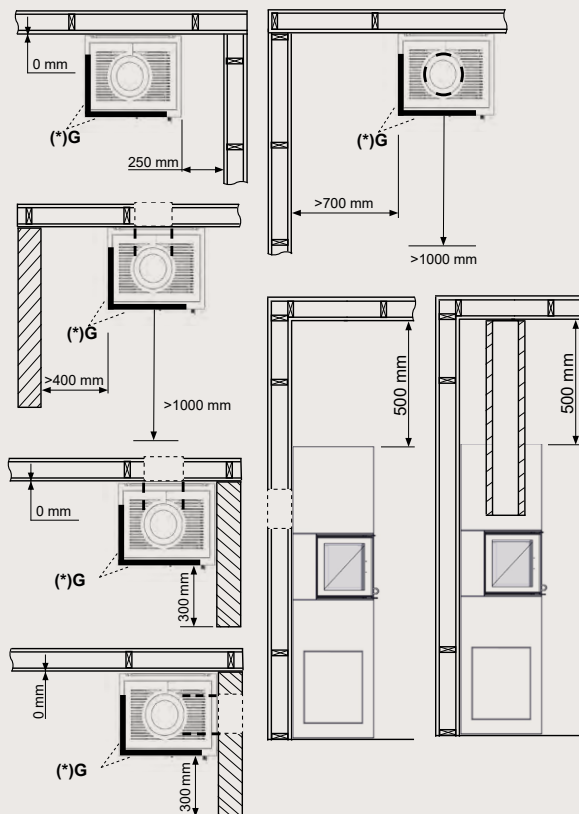
Scannen Sie den QR-Code, um Zubehör und andere Details auf nordpeis.de anzuzeigen



Pisa

Dieses Produkt ist mit entsprechendem Zubehör, für hochwärmegedämmte Wände zugelassen.

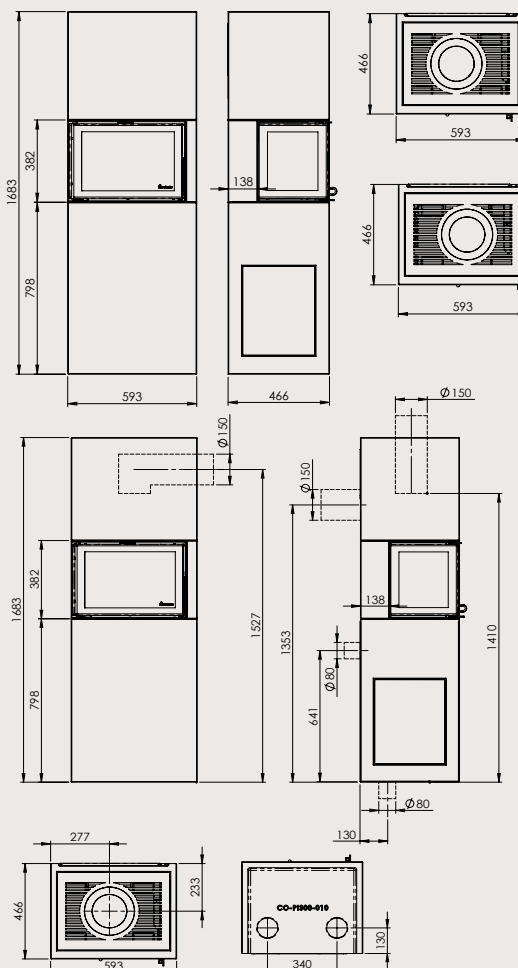
Sicherheitsabstand



= Nicht brennbares Material
 = Brennbares Material

(*) G = Glasseite

Maße





Praha

- IR-Max sorgt für optimales Heizen sowie saubereres Glas
- Eine Doppelverglasung sorgt für besonders gute Verbrennung
- Blick auf die Flammen von drei Seiten
- Möglichkeit eines Kamins in Deckenhöhe
- Integrierter Hitzeschutz

1750 x 554 x 463 mm
Höhe x Breite x Tiefe



81,9 %
Effizienz



40 cm
Holzlänge



5,4 kW
Nennleistung



253 kg
Gewicht

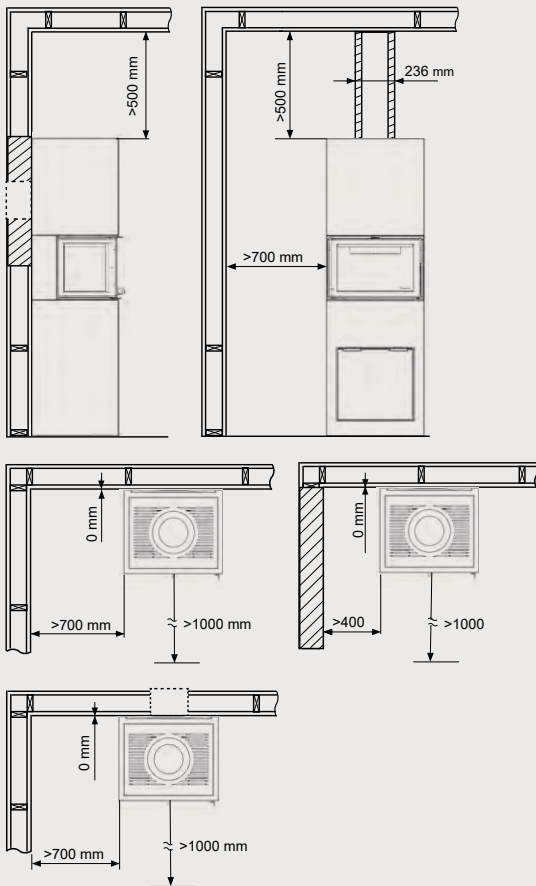
Scannen Sie den QR-Code, um Zubehör und andere Details auf nordpeis.de anzuzeigen



Praha

Dieses Produkt ist mit entsprechendem Zubehör, für hochwärmegedämmte Wände zugelassen.

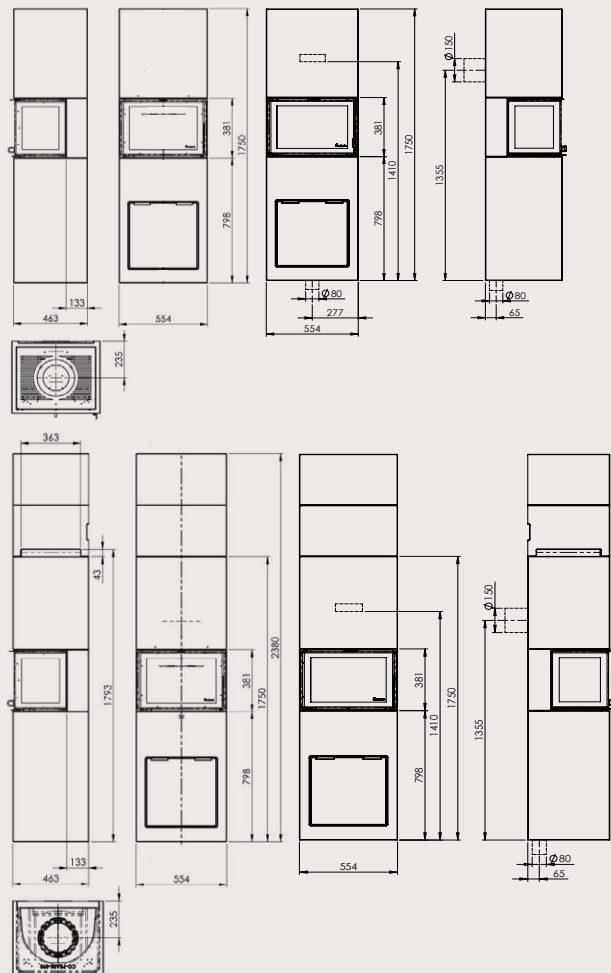
Sicherheitsabstand



= Nicht brennbares Material
 = Brennbares Material

(*) G = Glasseite

Maße



A

Stockholm High

- IR-Max sorgt für optimales Heizen sowie saubereres Glas
- Eine Doppelverglasung sorgt für besonders gute Verbrennung
- Scheibenspülung für länger sauberes Glas
- Möglichkeit der externen Luftzufuhr
- Integrierter Hitzeschutz

1520 x 665 x 400 mm
Höhe x Breite x Tiefe



82 %
Effizienz



40 cm
Holzlänge



7 kW
Nennleistung



255 kg
Gewicht

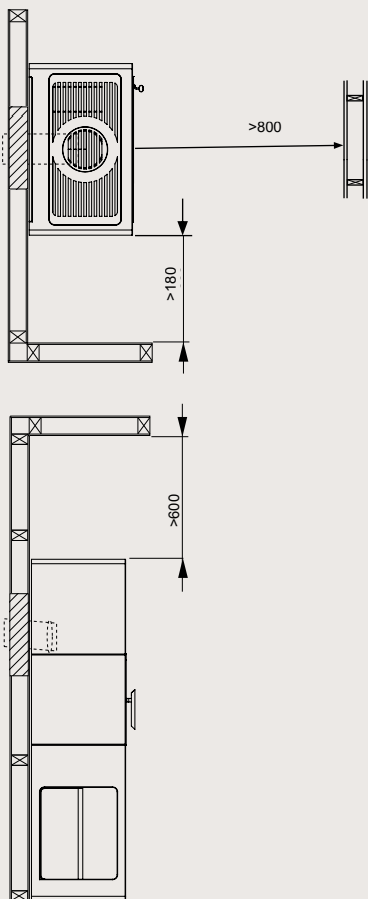
Scannen Sie den QR-Code, um Zubehör und andere Details auf nordpeis.de anzuzeigen



Stockholm High

Dieses Produkt ist nicht für hochwärmegedämmte Wände zugelassen.

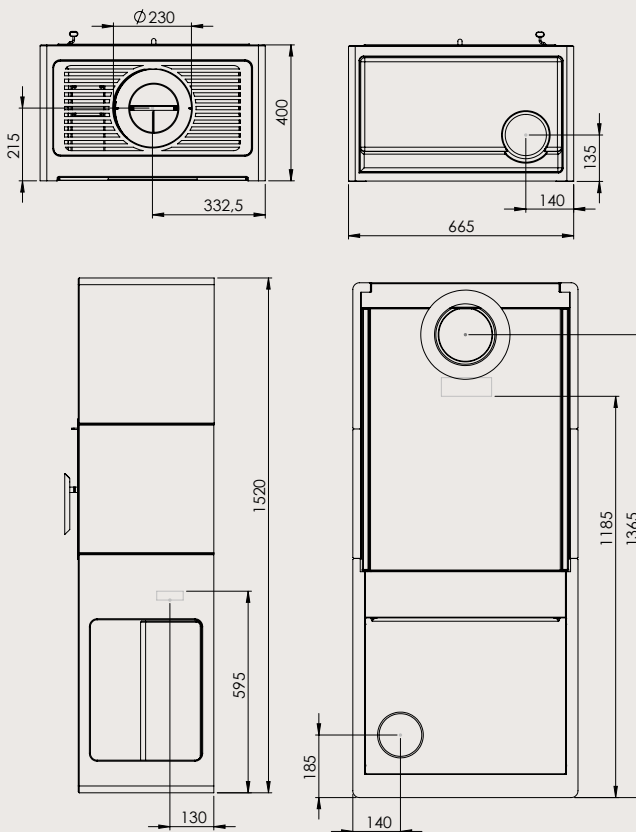
Sicherheitsabstand



= Nicht brennbares Material
 = Brennbares Material

(*) G = Glasseite

Maße





Salzburg M II

- Wärmespeichernd
- Langer Nachheizkanal
- Wärmespeichernder Kern
- Spendet länger angenehme Wärme
- Gute Wärmeeffizienz

1481 x 678 x 495 mm
Höhe x Breite x Tiefe



84 %
Effizienz



30 cm
Holzlänge



2,4 kW
Nennleistung



590 kg
Gewicht

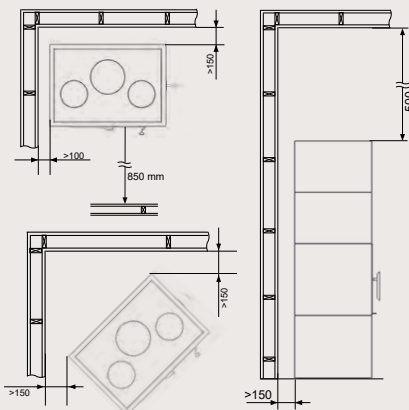
Scannen Sie den QR-Code, um Zubehör und andere Details auf nordpeis.de anzuzeigen



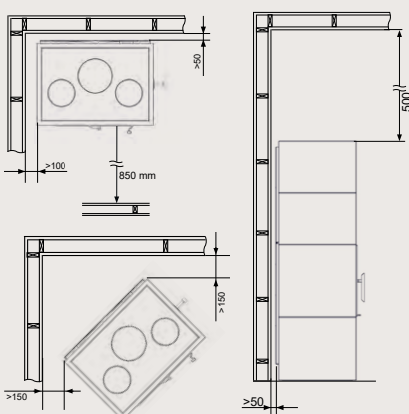
Salzburg M II

Dieses Produkt ist mit einem um 50mm erhöhten Abstand, für hochwärmegedämmte Wände zugelassen.

Sicherheitsabstand



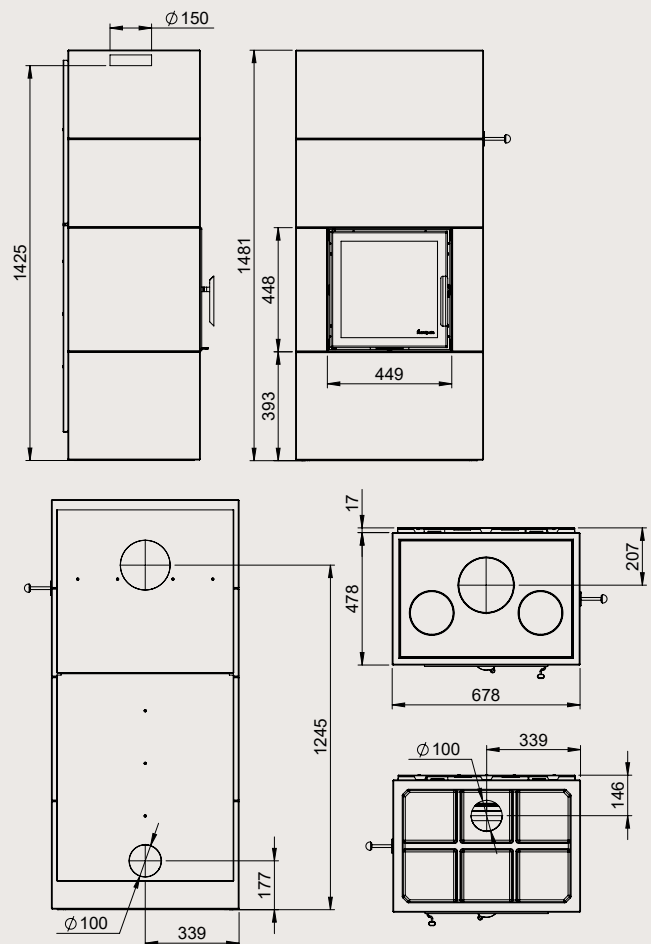
Mit dem Hitzeschutzblech



= Nicht brennbares Material
 = Brennbares Material

(*) G = Glasseite

Maße





Salzburg L

- Wärmespeichernd
- Langer Nachheizkanal
- Wärmespeichernder Kern
- Spendet länger angenehme Wärme
- Gute Wärmeeffizienz

1710 x 800 x 567 mm
Höhe x Breite x Tiefe



90 %
Effizienz



40 cm
Holzlänge



2 kW
Nennleistung



885 kg
Gewicht

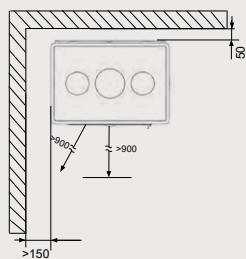
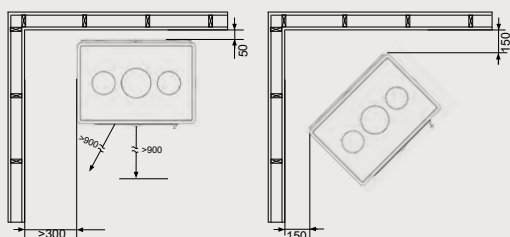
Scannen Sie den QR-Code, um Zubehör und andere Details auf nordpeis.de anzuzeigen



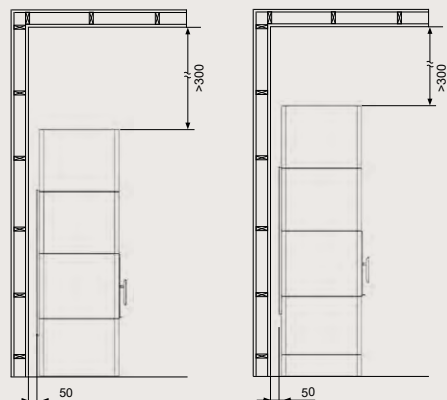
Salzburg L

Dieses Produkt ist mit einem um 50mm erhöhten Abstand, für hochwärmegedämmte Wände zugelassen.

Sicherheitsabstand



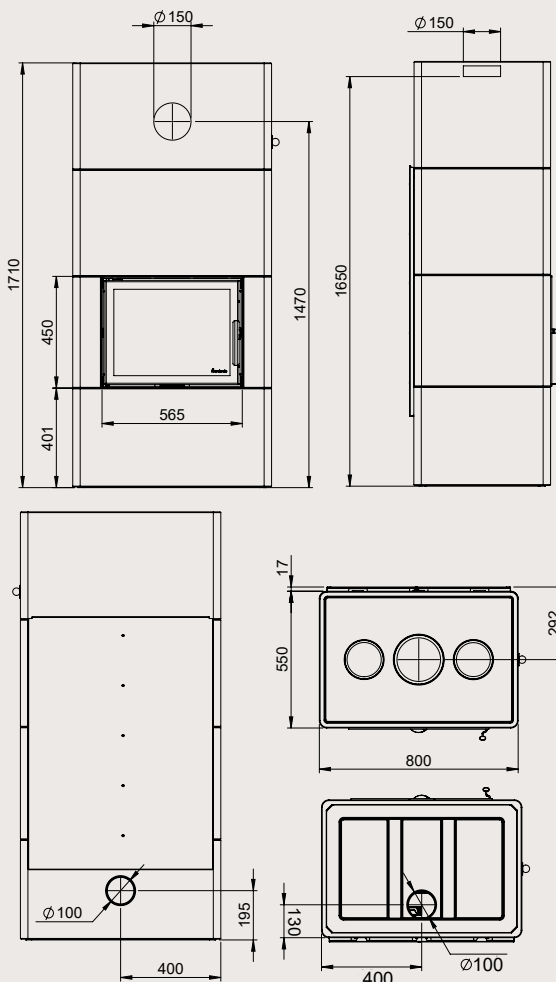
Falls der Salzburg freistehend ohne Strahlungsschutzblech an der Hinterwand aufgebaut wird, beträgt der Mindestabstand hinten zu brennbarem Material 800 mm.



= Nicht brennbares Material
 = Brennbares Material

(*) G = Glasseite

Maße





Salzburg L Convection

- Wärmespeicherung mit Konvektion
- Langer Nachheizkanal
- Wärmespeichernder Kern
- Spendet länger angenehme Wärme
- Gute Wärmeeffizienz

1740 x 800 x 567 mm
Höhe x Breite x Tiefe



90 %
Effizienz



40 cm
Holzlänge



2 kW
Nennleistung



950 kg
Gewicht

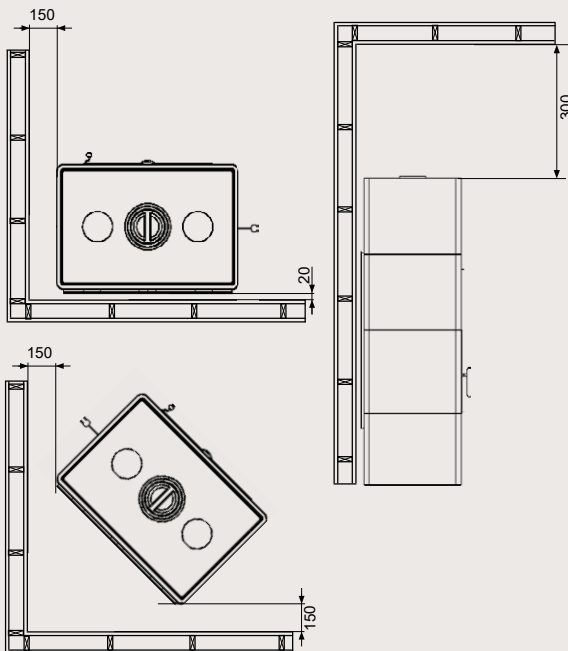
Scannen Sie den QR-Code, um Zubehör und andere Details auf nordpeis.de anzuzeigen



Salzburg L
Convection

Dieses Produkt ist mit einem um 50mm erhöhten Abstand, für hochwärmegedämmte Wände zugelassen.

Sicherheitsabstand

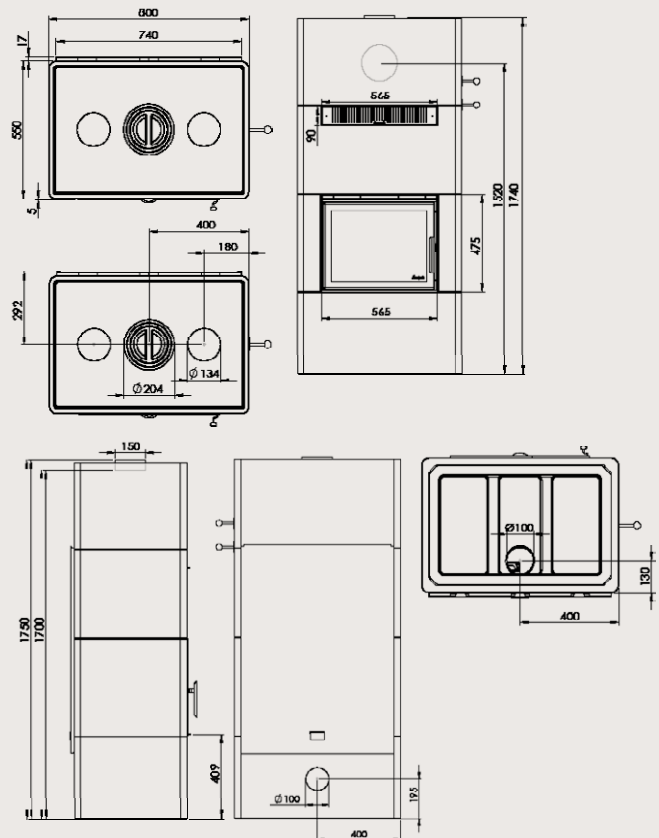


Falls der Salzburg freistehend ohne Strahlungsschutzblech an der Hinterwand aufgebaut wird, beträgt der Mindestabstand hinten zu brennbarem Material 800 mm.

= Nicht brennbares Material
 = Brennbares Material

(*) G = Glasseite

Maße



A+

Salzburg XL

- Wärmespeichernd
- Langer Nachheizkanal
- Wärmespeichernder Kern
- Spendet länger angenehme Wärme
- Gute Wärmeeffizienz

1655 x 1150 x 615 mm

Höhe x Breite x Tiefe



87,6 %
Effizienz



50 cm
Holzlänge



3,9 kW
Nennleistung



1330 kg
Gewicht

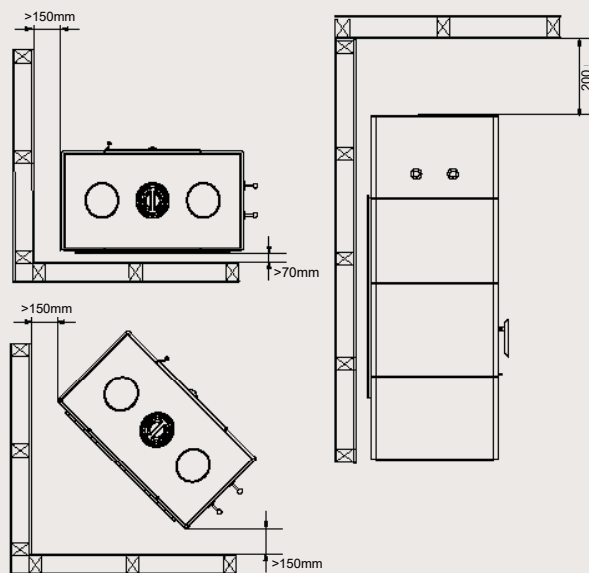
Scannen Sie den QR-Code, um Zubehör und andere Details auf nordpeis.de anzuzeigen



Salzburg
XL

Dieses Produkt ist mit einem um 50mm erhöhten Abstand, für hochwärmegedämmte Wände zugelassen.

Sicherheitsabstand

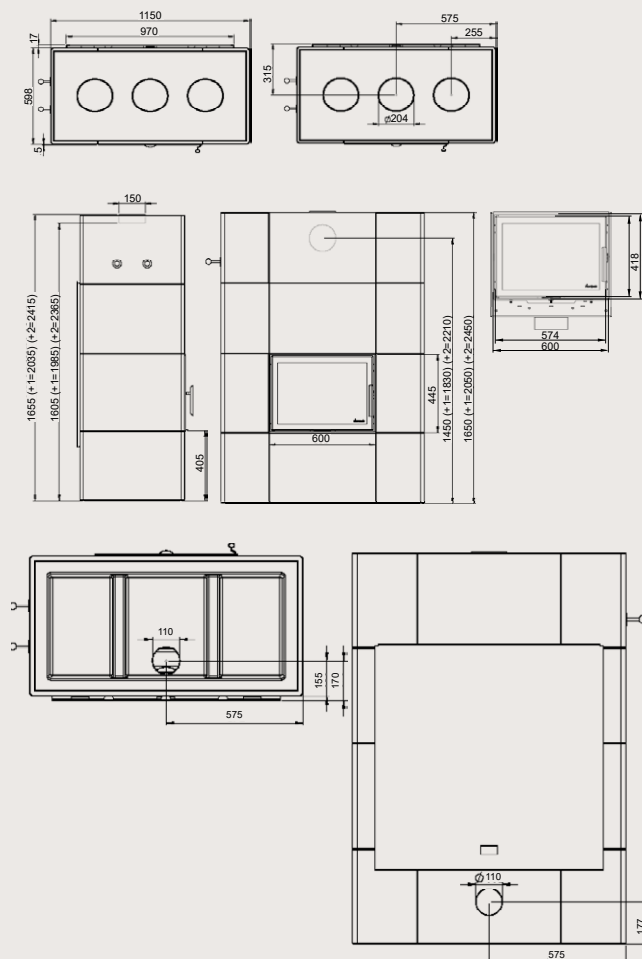


Falls der Salzburg freistehend ohne Strahlungsschutzblech an der Hinterwand aufgebaut wird, beträgt der Mindestabstand hinten zu brennbarem Material 800 mm.

= Nicht brennbares Material
 = Brennbares Material

(*) G = Glasseite

Maße





Salzburg C

- Wärmespeichernd
- Langer Nachheizkanal
- Wärmespeichernder Kern
- Spendet länger angenehme Wärme
- Gute Wärmeeffizienz

1770 x 800 x 567 mm
Höhe x Breite x Tiefe



90 %
Effizienz



35 cm
Holzlänge



3,6 kW
Nennleistung



936 kg
Gewicht

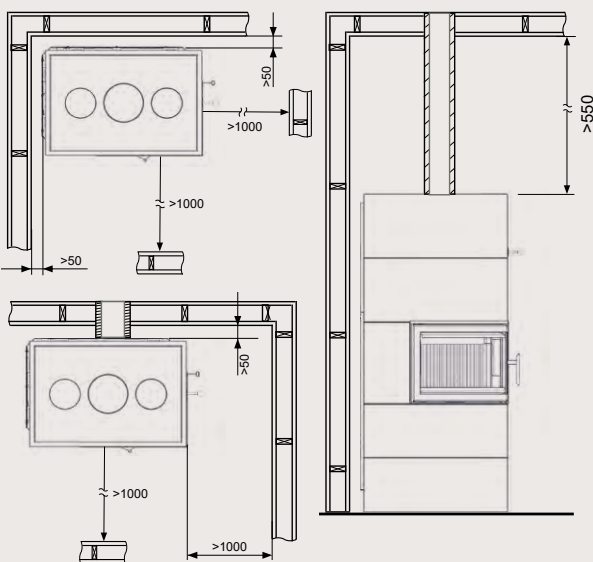
Scannen Sie den QR-Code, um Zubehör und andere Details auf nordpeis.de anzuzeigen



Salzburg C

Dieses Produkt ist mit einem um 50mm erhöhten Abstand, für hochwärmegedämmte Wände zugelassen.

Sicherheitsabstand

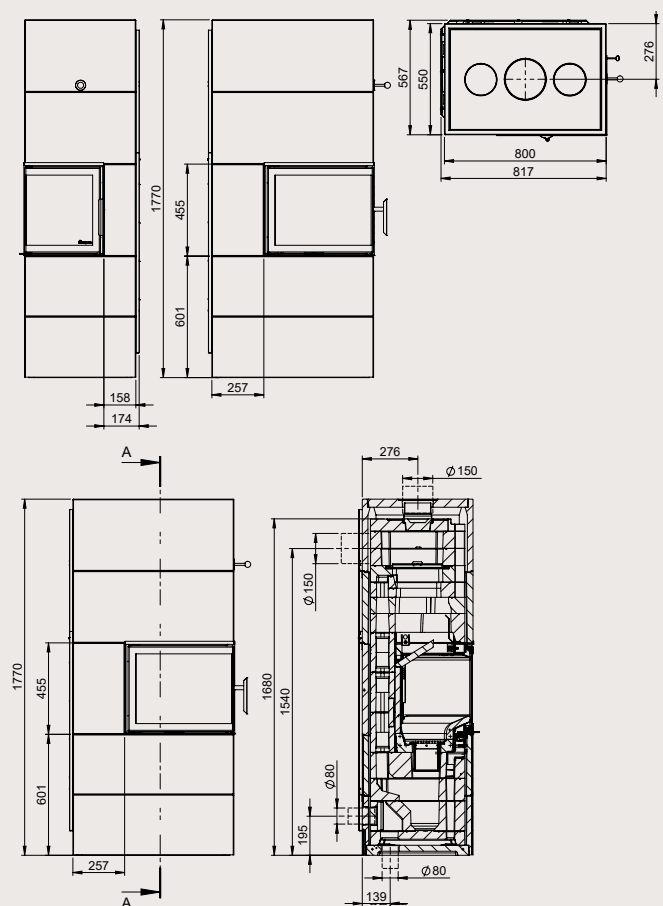


Falls der Salzburg freistehend ohne Strahlungsschutzblech an der Hinterwand aufgebaut wird, beträgt der Mindestabstand hinten zu brennbarem Material 800 mm.

= Nicht brennbares Material
 = Brennbares Material

(*) G = Glasseite

Maße



A+

Salzburg C Convection

- Wärmespeicherung mit Konvektion
- Langer Nachheizkanal
- Wärmespeichernder Kern
- Spendet länger angenehme Wärme
- Gute Wärmeeffizienz

1770 x 817 x 567 mm
Höhe x Breite x Tiefe



84 %
Effizienz



35 cm
Holzlänge



3,6 kW
Nennleistung



1020 kg
Gewicht

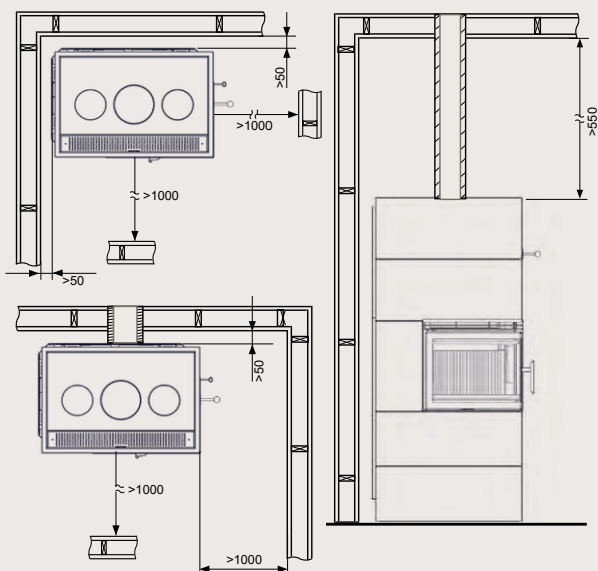
Scannen Sie den QR-Code, um Zubehör und andere Details auf nordpeis.de anzuzeigen



Salzburg C
Convection

Dieses Produkt ist mit einem um 50mm erhöhten Abstand, für hochwärmegedämmte Wände zugelassen.

Sicherheitsabstand

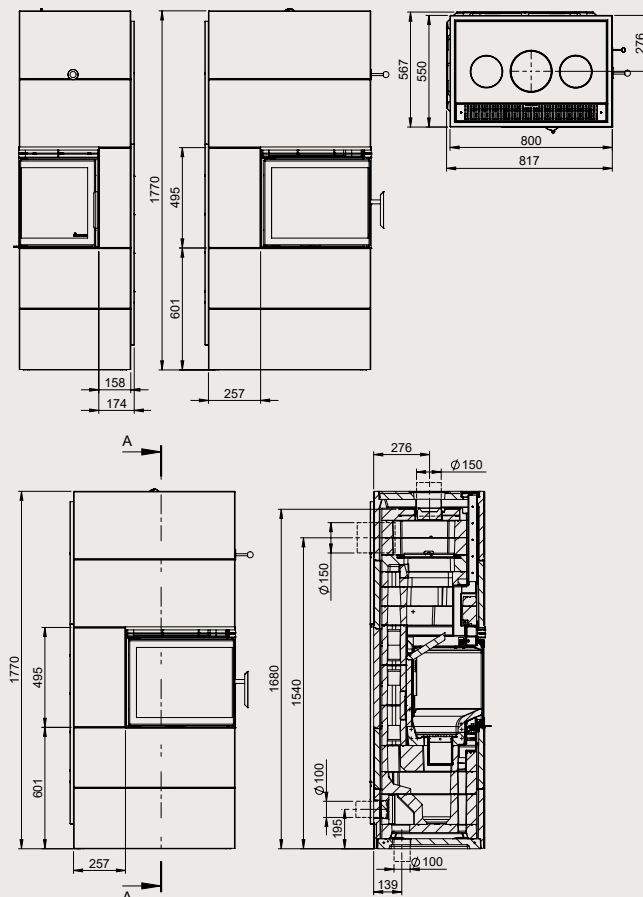


Falls der Salzburg freistehend ohne Strahlungsschutzblech an der Hinterwand aufgebaut wird, beträgt der Mindestabstand hinten zu brennbarem Material 800 mm.

= Nicht brennbares Material
 = Brennbares Material

(*) G = Glasseite

Maße



A+

Salzburg R / Salzburg R High

- Wärmespeichernder PowerStone™-Kern
- Umweltfreundliche Katalysatortechnologie, welche die Emissionen weiter reduziert
- Große exklusive Glasfront
- In verschiedenen Höhen erhältlich
- Stilvolles Design

1800/2220 x 630 x 630 mm
Höhe x Breite x Tiefe



85 %
Effizienz



35 cm
Holzlänge



2,1 kW
Nennleistung



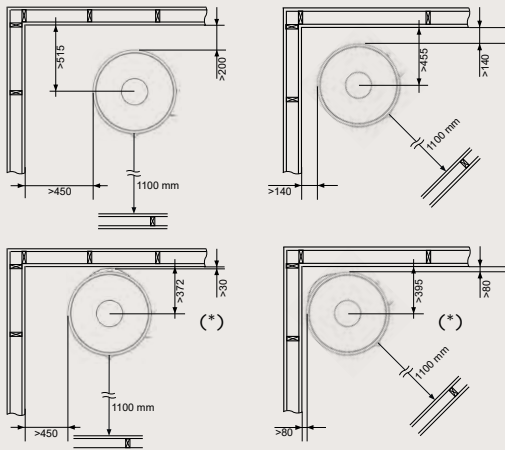
675/890 kg
Gewicht

Scannen Sie den QR-Code, um Zubehör und andere Details auf nordpeis.de anzuzeigen



Salzburg R /
Salzburg R High

Sicherheitsabstand

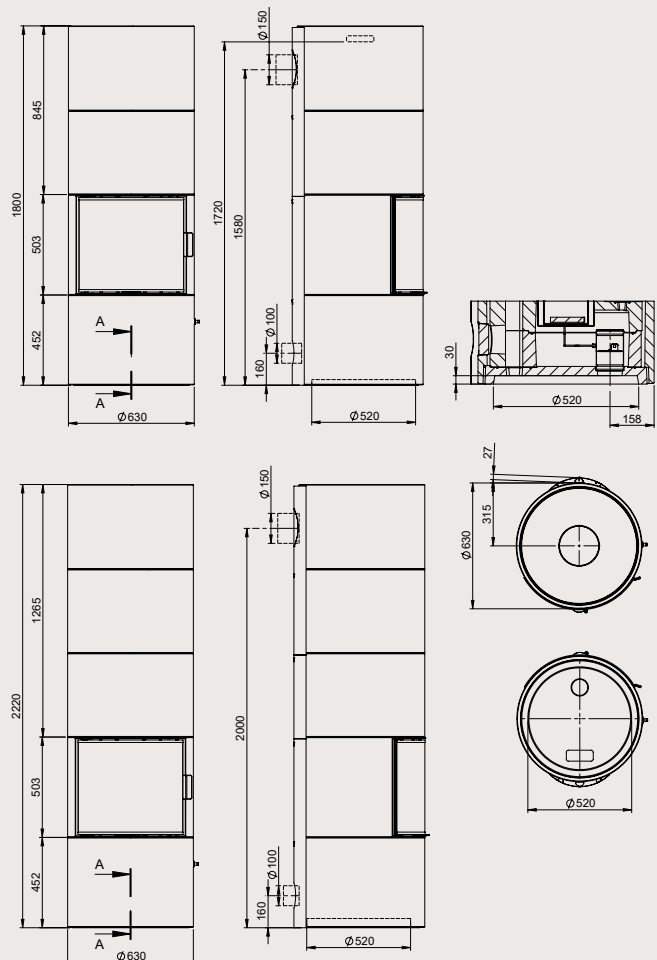


(*) Mit dem Hitzeschutzblech

= Nicht brennbares Material
 = Brennbares Material

(*) G = Glasseite

Maße



A

Duo 1 / Duo 2

- Gute Sicht auf die Flammen
- Optional mit Aschelade zur praktischen Ascheentsorgung
- Warmluft und Strahlungswärme
- Frischluftzufuhr optional
- Isolationspanele aus hellem Thermotte™ sind langlebig und fördern ein sauberes Abbrennen

1260 x 490/470 x 385/365 mm
Höhe x Breite x Tiefe



80,4 %
Effizienz



30 cm
Holzlänge



5 kW
Nennleistung



104/115 kg
Gewicht



Duo 1

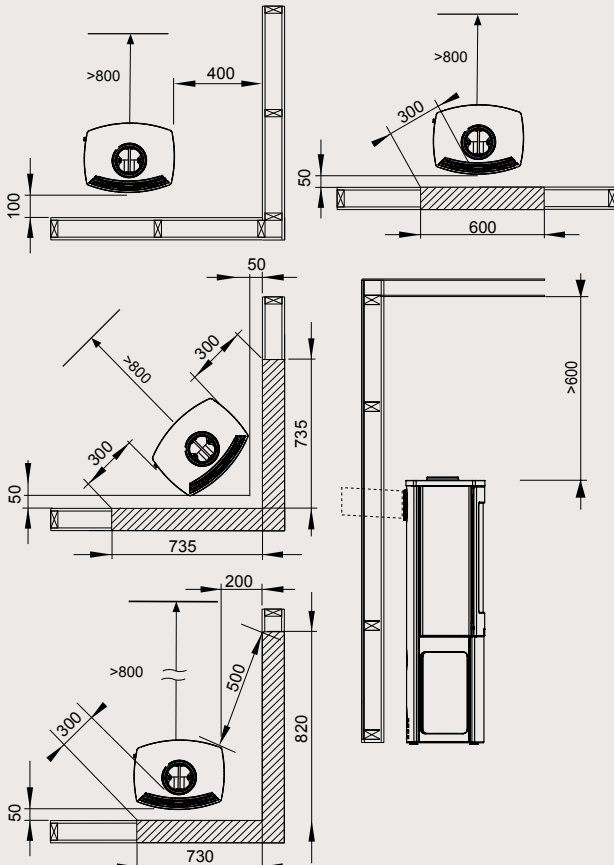


Duo 2

Scannen Sie den QR-Code, um Zubehör und andere Details auf nordpeis.de anzuzeigen

Dieses Produkt ist mit einem um 50mm erhöhten Abstand, für hochwärmegedämmte Wände zugelassen.

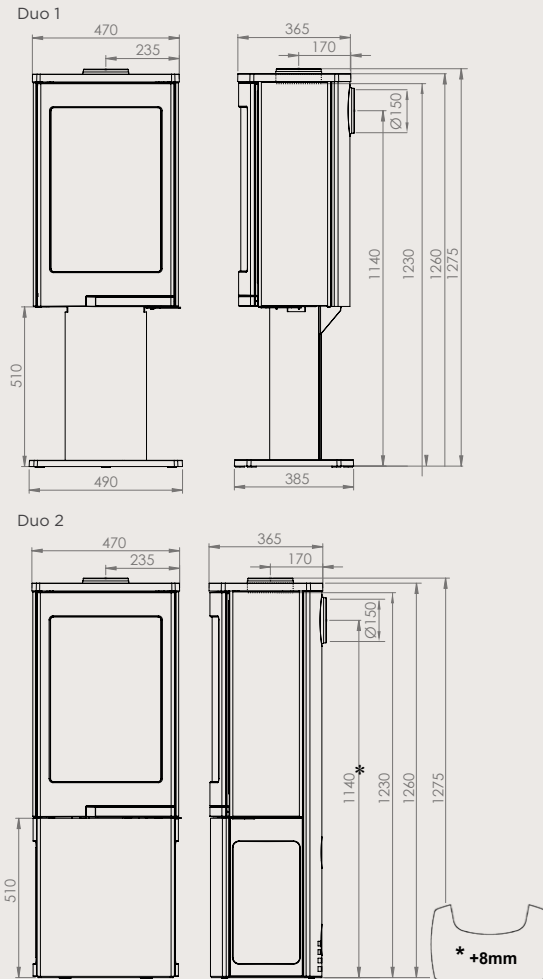
Sicherheitsabstand



= Nicht brennbares Material
 = Brennbares Material

(*) G = Glasseite

Maße



A

Duo 4 / Duo 5

- Gute Sicht auf die Flammen
- Optional mit Aschelade zur praktischen Ascheentsorgung
- Warmluft und Strahlungswärme
- Frischluftzufuhr optional
- Isolationspaneele aus hellem Thermotte™ sind langlebig und fördern ein sauberes Abbrennen

1260 x 470 x 365 mm
Höhe x Breite x Tiefe



80,4 %
Effizienz



30 cm
Holzlänge



5 kW
Nennleistung



115/112 kg
Gewicht



Duo 4

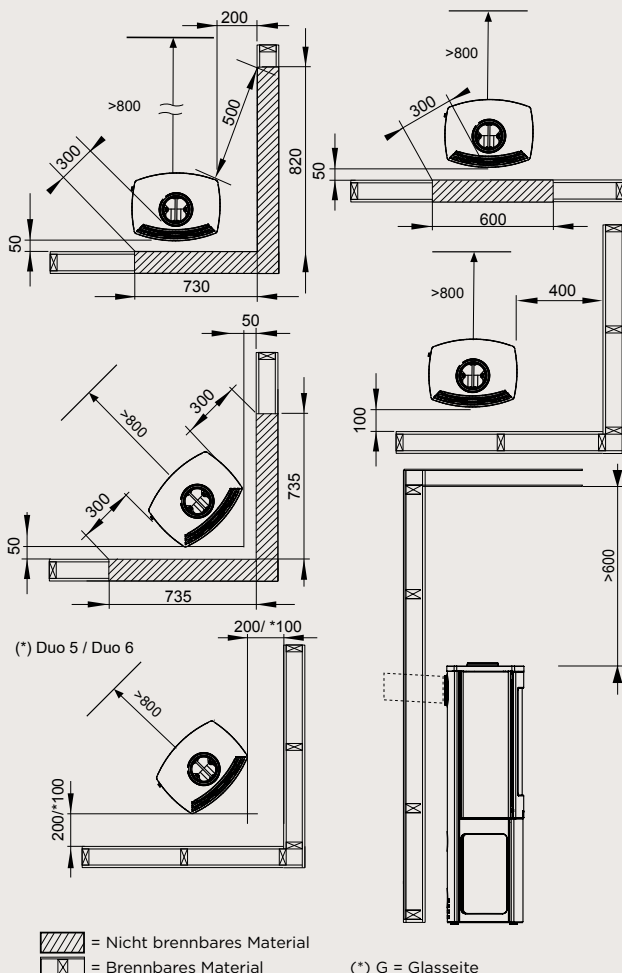


Duo 5

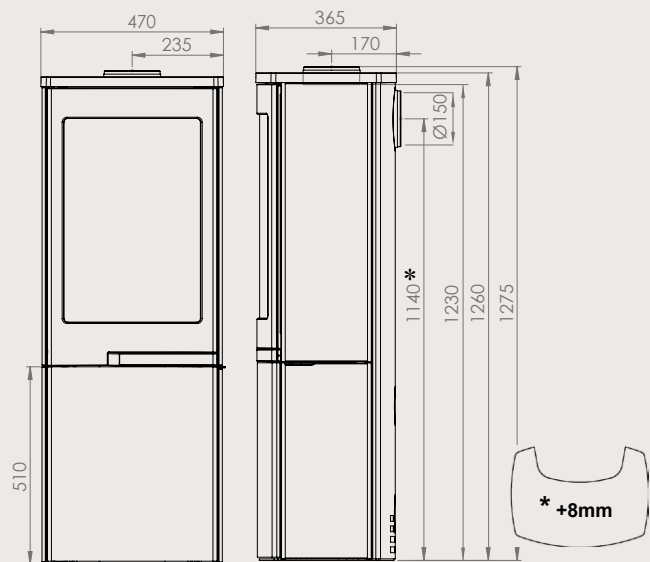
Scannen Sie den QR-Code, um Zubehör und andere Details auf nordpeis.de anzuzeigen

Dieses Produkt ist mit einem um 50mm erhöhten Abstand, für hochwärmedämmte Wände zugelassen.

Sicherheitsabstand



Maße



A

Me Bank

- Spannende, kontrastierende Materialien
- Optional mit Schubläden aus schwarzem Stahl oder Eiche
- Gute Sicht auf die Flammen
- Luftspülung für saubereres Glas
- Isolationspaneele aus hellem Thermotte™ sind langlebig und fördern ein sauberes Abbrennen

916 x 1200 x 340 mm
Höhe x Breite x Tiefe



79 %
Effizienz



37 cm
Holzlänge



5,8 kW
Nennleistung



149/153 kg
Gewicht

Scannen Sie den QR-Code, um Zubehör und andere Details auf nordpeis.de anzuzeigen



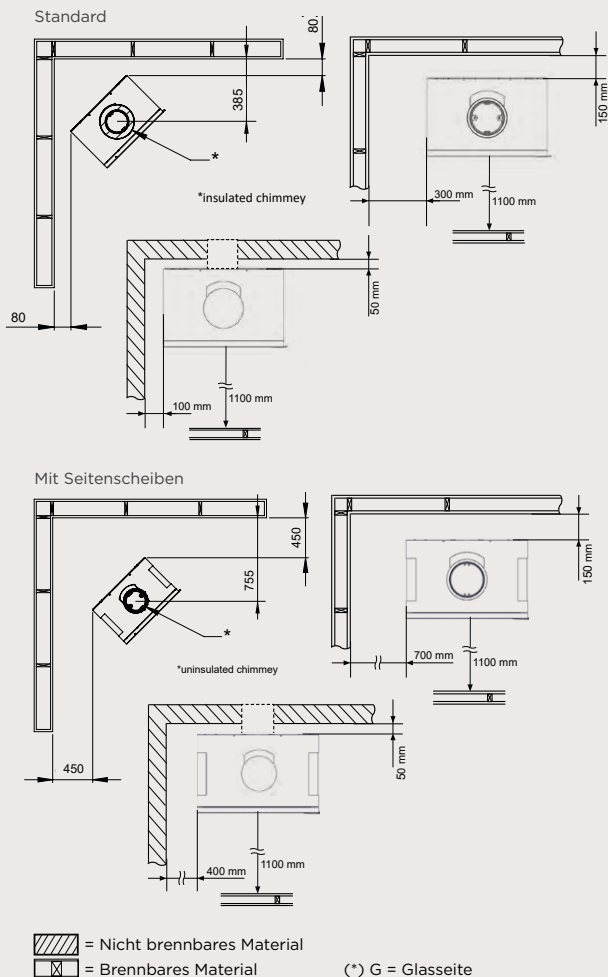
Me Bank



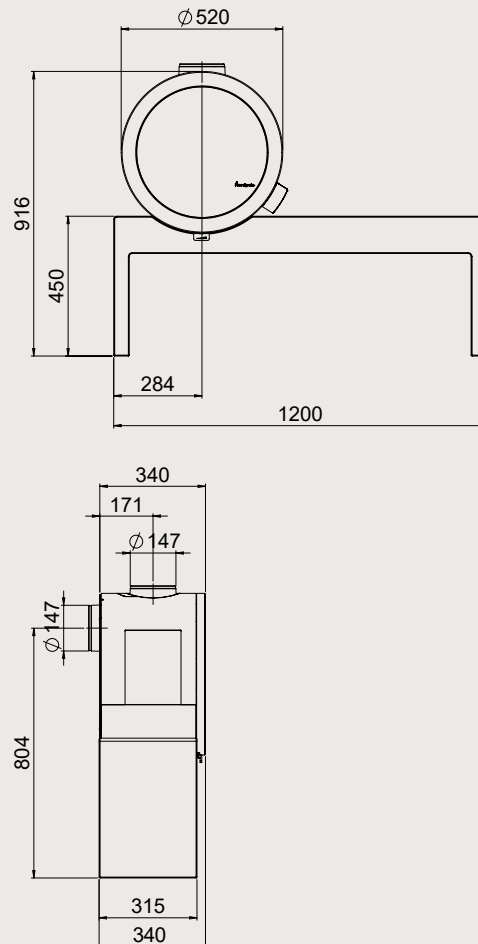
Me Bank
mit Seitenscheiben

Dieses Produkt ist mit einem um 50mm erhöhten Abstand, für hochwärmegedämmte Wände zugelassen.

Sicherheitsabstand



Maße



A

Me Concrete

- Cooler, moderner Ausdruck
- Einzigartige Form
- Gute Sicht auf die Flammen
- Luftspülung für saubereres Glas
- Isolationspanele aus hellem Thermotte™ sind langlebig und fördern ein sauberes Abbrennen

1126 x 520 x 340 mm
Höhe x Breite x Tiefe



79 %
Effizienz



37 cm
Holzlänge



5,8 kW
Nennleistung



118/114 kg
Gewicht

Scannen Sie den QR-Code, um Zubehör und andere Details auf nordpeis.de anzuzeigen



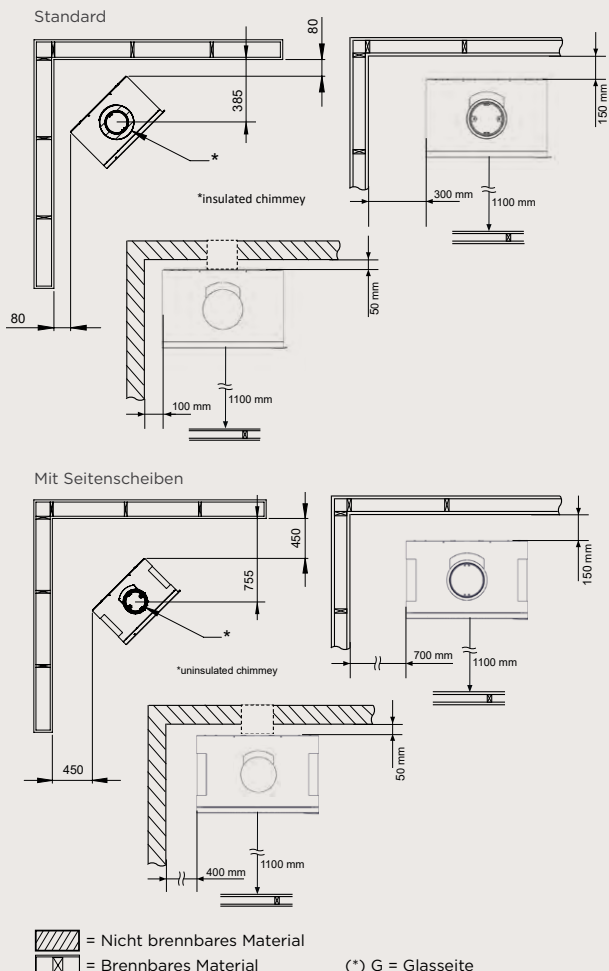
Me Concrete



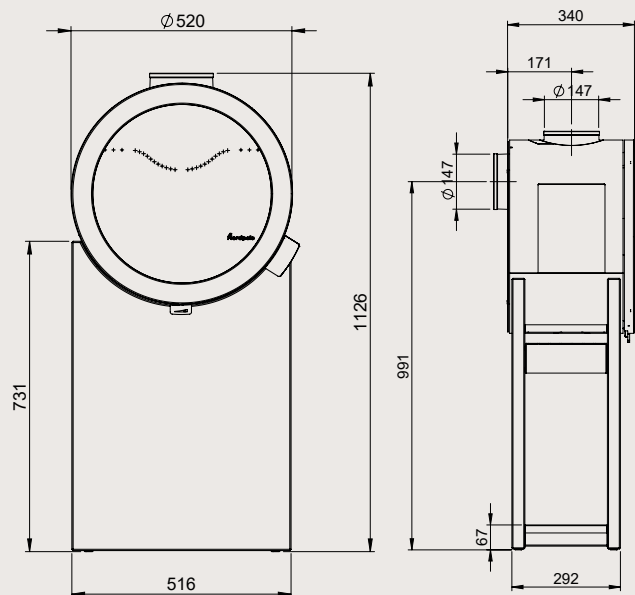
Me Concrete mit Seitenscheiben

Dieses Produkt ist mit einem um 50mm erhöhten Abstand, für hochwärmegedämmte Wände zugelassen.

Sicherheitsabstand



Maße



A

Me Decke

- Einzigartiger und persönlicher Touch
- Großes Inneres, kleines Äußeres
- Gute Sicht auf die Flammen
- Luftspülung für saubereres Glas
- Isolationspanele aus hellem Thermotte™ sind langlebig und fördern ein sauberes Abbrennen

Scannen Sie den QR-Code, um Zubehör und andere Details auf nordpeis.de anzuzeigen

1500* x 520 x 340 mm
Höhe x Breite x Tiefe



79 %
Effizienz



37 cm
Holzlänge



5,8 kW
Nennleistung



87/83 kg**
Gewicht

* Bei einer Deckenhöhe von 240 cm reicht der Kaminofen bis ca. 40 cm über dem Boden (Länge individuell anpassbar). Lösungen für schräge Decken müssen speziell angefragt werden.
** Das Gewicht des Rauchrohres ist nicht inkludiert.



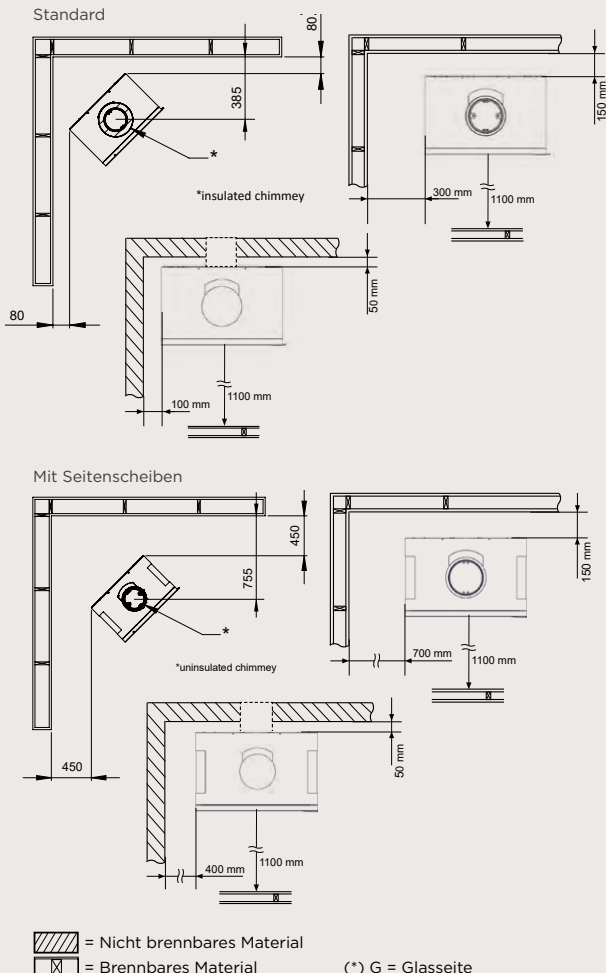
Me Decke



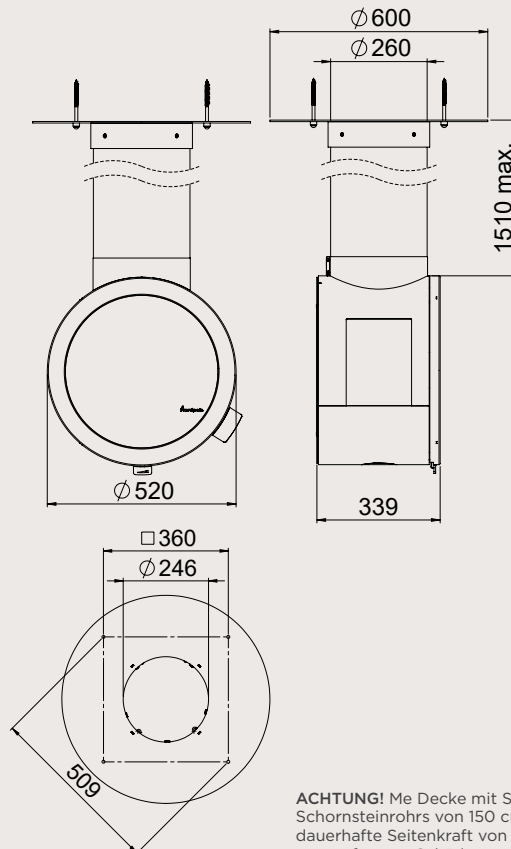
Me Decke mit Seitenscheiben

Dieses Produkt ist mit einem um 50mm erhöhten Abstand, für hochwärmegedämmte Wände zugelassen.

Sicherheitsabstand



Maße



ACHTUNG! Me Decke mit Standardhöhe des Schornsteinrohrs von 150 cm wurde für eine dauerhafte Seitenkraft von bis zu 100 Kg entworfen, um Schäden zu vermeiden. Durch die Verwendung des Verlängerungsrohrs kann die Gesamtlänge des Rohres maximal 300 cm betragen; dadurch verringert sich die Seitenkraft jedoch auf max. 50 Kg. Die Seitenkraft verringert sich proportional mit der Verlängerung des Schornsteinrohrs.

A

Me Glas

- Einzigartiger und persönlicher Glaskorpus
- Das sichtbare Brennholz bildet einen ansprechenden Materialkontrast
- Gute Sicht auf die Flammen
- Luftspülung für saubereres Glas
- Isolationspaneele aus hellem Thermotte™ sind langlebig und fördern ein sauberes Abbrennen

1098 x 520 x 340 mm
Höhe x Breite x Tiefe



79 %
Effizienz



37 cm
Holzlänge



5,8 kW
Nennleistung



96/100 kg
Gewicht



Me Glas

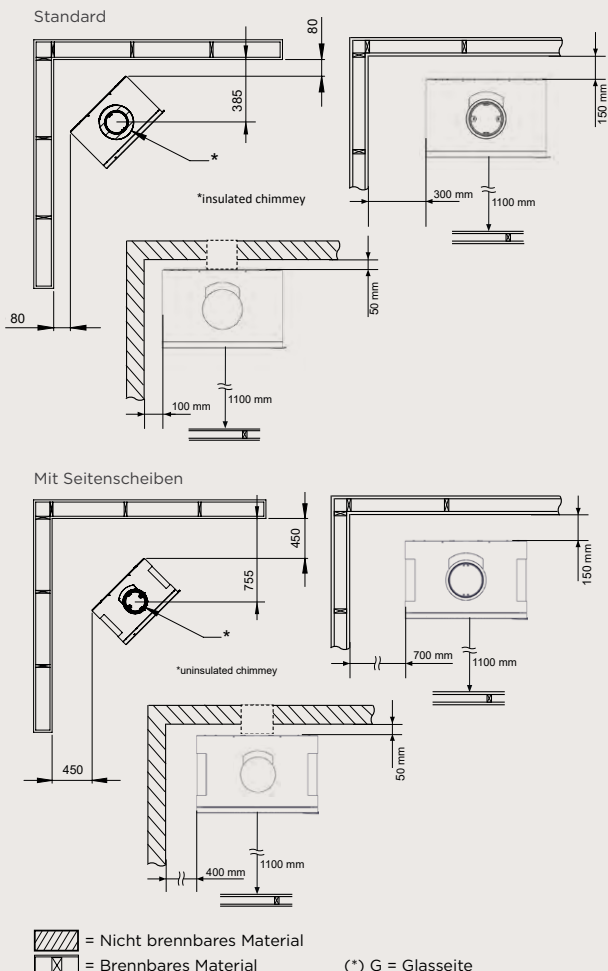


Me Glas
mit Seiten-
scheiben

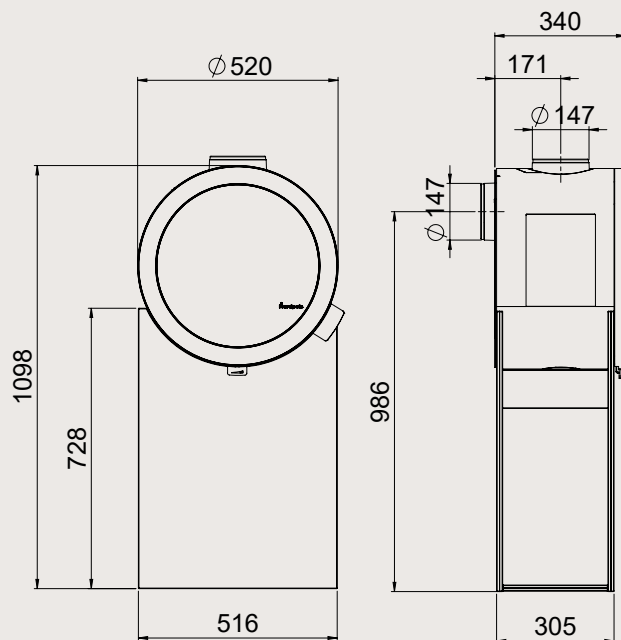
Scannen Sie den QR-Code, um Zubehör und andere Details auf nordpeis.de anzuzeigen

Dieses Produkt ist mit einem um 50mm erhöhten Abstand, für hochwärmegedämmte Wände zugelassen.

Sicherheitsabstand



Maße



A

Me Sockel

- Einzigartiger und persönlicher Touch
- Klassisch und doch hochmodern
- Gute Sicht auf die Flammen
- Luftspülung für saubereres Glas
- Isolationspanele aus hellem Thermotte™ sind langlebig und fördern ein sauberes Abbrennen

1048 x 520 x 570 mm
Höhe x Breite x Tiefe



79 %
Effizienz



37 cm
Holzlänge



5,8 kW
Nennleistung



86/83 kg
Gewicht

Scannen Sie den QR-Code, um Zubehör und andere Details auf nordpeis.de anzuzeigen



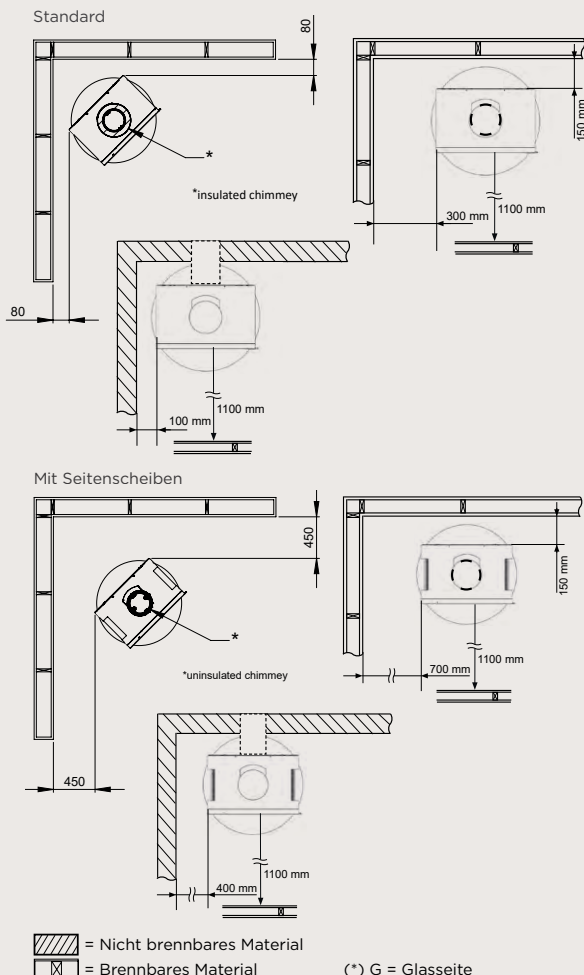
Me Sockel



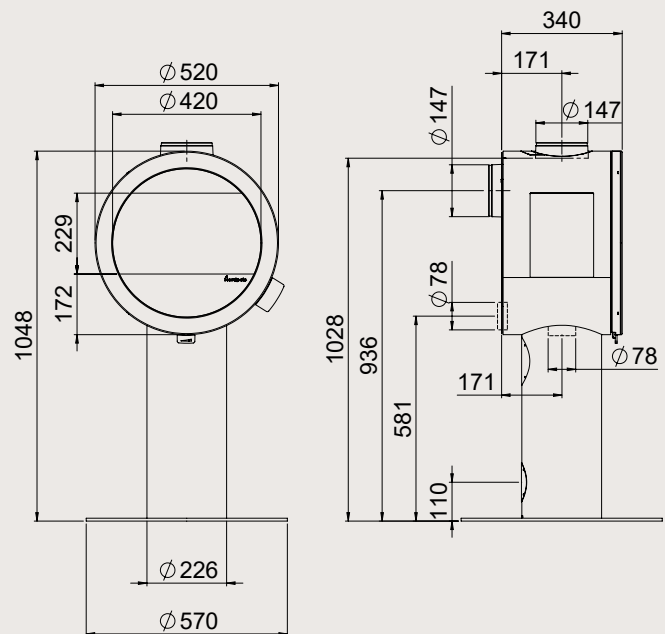
Me Sockel
mit Seiten-
scheiben

Dieses Produkt ist mit einem um 50mm erhöhten Abstand, für hochwärmedämmte Wände zugelassen.

Sicherheitsabstand



Maße



A

Me Stahl

- Einzigartiger und persönlicher Touch
- Geräumig mit offenem Holzfach
- Gute Sicht auf die Flammen
- Luftspülung für saubereres Glas
- Isolationspanele aus hellem Thermotte™ sind langlebig und fördern ein sauberes Abbrennen

1133 x 520 x 340 mm
Höhe x Breite x Tiefe



79 %
Effizienz



37 cm
Holzlänge



5,8 kW
Nennleistung



117/121 kg
Gewicht



Me Stahl

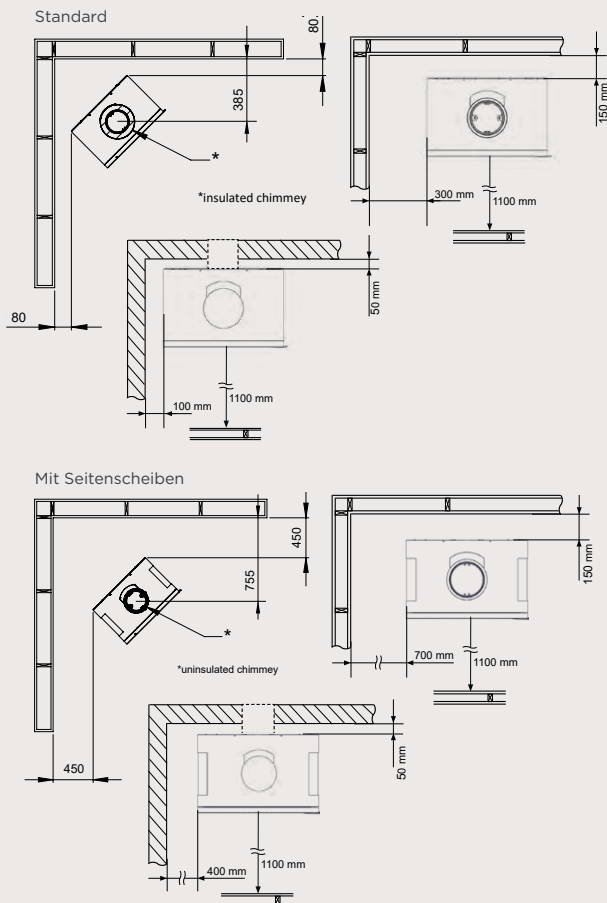


Me Stahl
mit Seiten-
scheiben

Scannen Sie den QR-Code, um Zubehör und andere Details auf nordpeis.de anzuzeigen

Dieses Produkt ist mit einem um 50mm erhöhten Abstand, für hochwärmegedämmte Wände zugelassen.

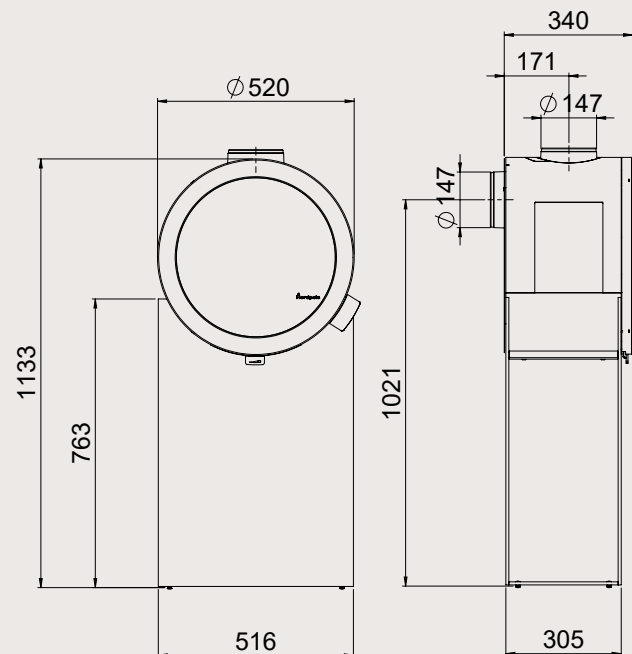
Sicherheitsabstand



= Nicht brennbares Material
 = Brennbares Material

(*) G = Glasseite

Maße



A

Me Wand

- Einzigartiger und persönlicher Touch
- Kann direkt an eine Ziegelwand montiert werden
- Gute Sicht auf die Flammen
- Luftspülung für saubereres Glas
- Isolationspaneele aus hellem Thermotote™ sind langlebig und fördern ein sauberes Abbrennen

520 x 520 x 364 mm
Höhe x Breite x Tiefe



79 %
Effizienz



37 cm
Holzlänge



5,8 kW
Nennleistung



78/74 kg
Gewicht



Me Wand

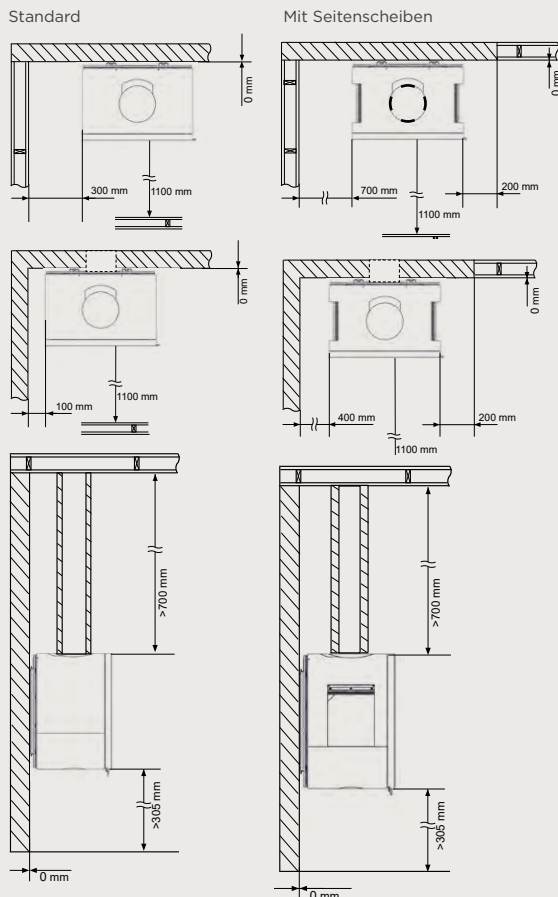


Me Wand
mit Seiten-
scheiben

Scannen Sie den QR-Code, um Zubehör und andere Details auf nordpeis.de anzuzeigen

Dieses Produkt ist mit einem um 50mm erhöhten Abstand, für hochwärmegedämmte Wände zugelassen.

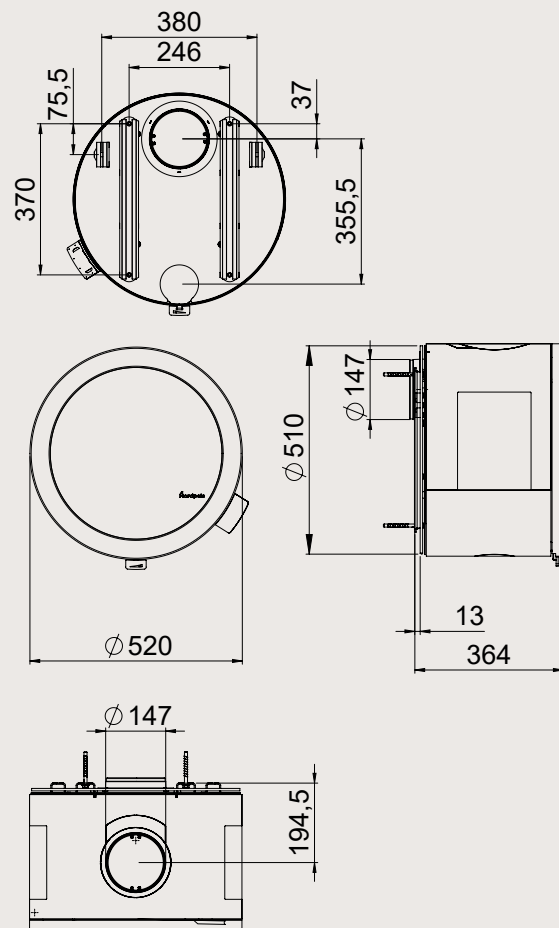
Sicherheitsabstand



= Nicht brennbares Material
 = Brennbares Material

(*) G = Glasseite

Maße



A

Me Wand mit Hitzeschutz

- Einzigartiger und persönlicher Touch
- Kann direkt an eine Wand aus brennbarem Material montiert werden
- Gute Sicht auf die Flammen
- Luftspülung für saubereres Glas
- Isolationspaneele aus hellem Thermotte™ sind langlebig und fördern ein sauberes Abbrennen

820 x 820 x 365 mm
Höhe x Breite x Tiefe



79 %
Effizienz



37 cm
Holzlänge



5,8 kW
Nennleistung



93/89 kg
Gewicht



Me Wand mit Hitzeschutz

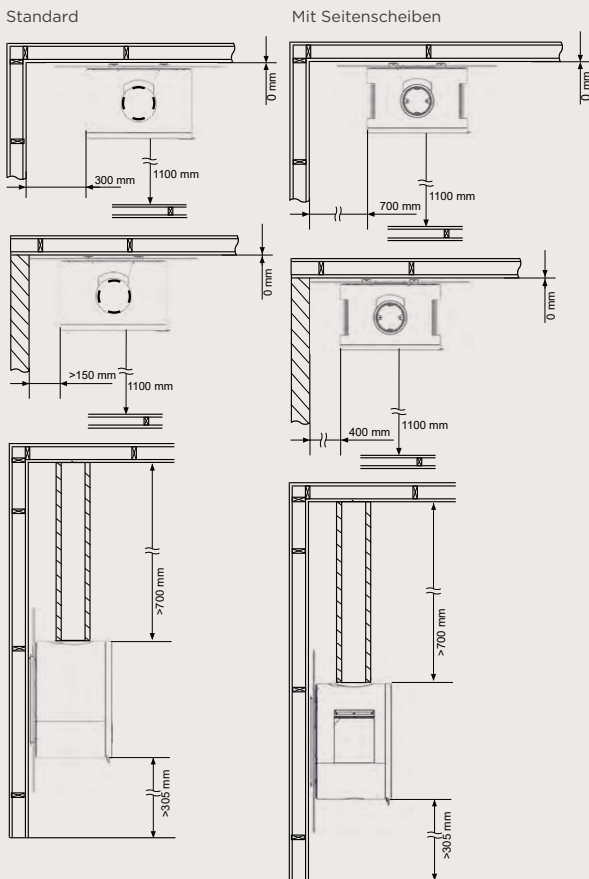


Me Wand mit Hitzeschutz und Seitenscheiben

Scannen Sie den QR-Code, um Zubehör und andere Details auf nordpeis.de anzuzeigen

Dieses Produkt ist mit einem um 50mm erhöhten Abstand, für hochwärmegedämmte Wände zugelassen.

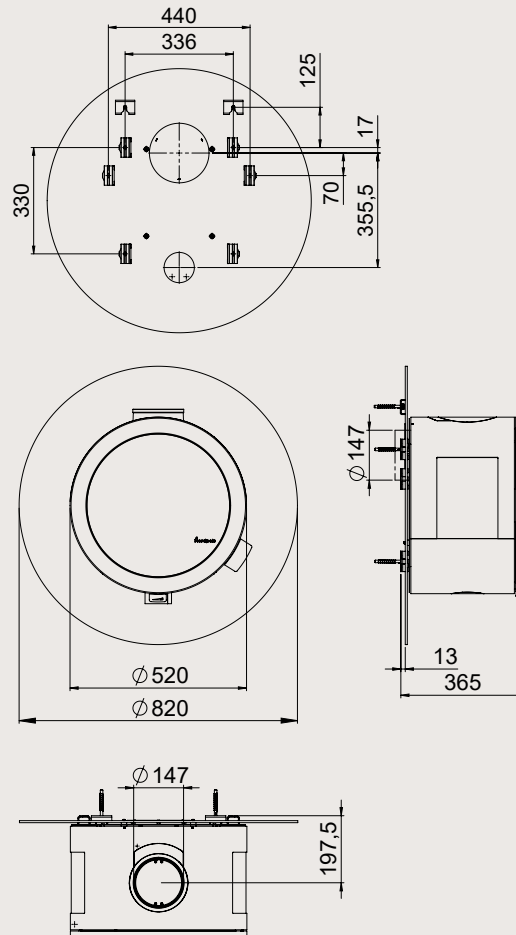
Sicherheitsabstand



= Nicht brennbares Material
 = Brennbares Material

(*) G = Glasseite

Maße





Orion

- Traditioneller Gußeisen-Kaminofen
- Ideal für Hütten und kleine Häuser
- Integrierte Kochplatte
- Robust und langlebig

625 x 325 x 510 mm
Höhe x Breite x Tiefe



84,2 %
Effizienz



30 cm
Holzlänge



3 kW
Nennleistung



72 kg
Gewicht

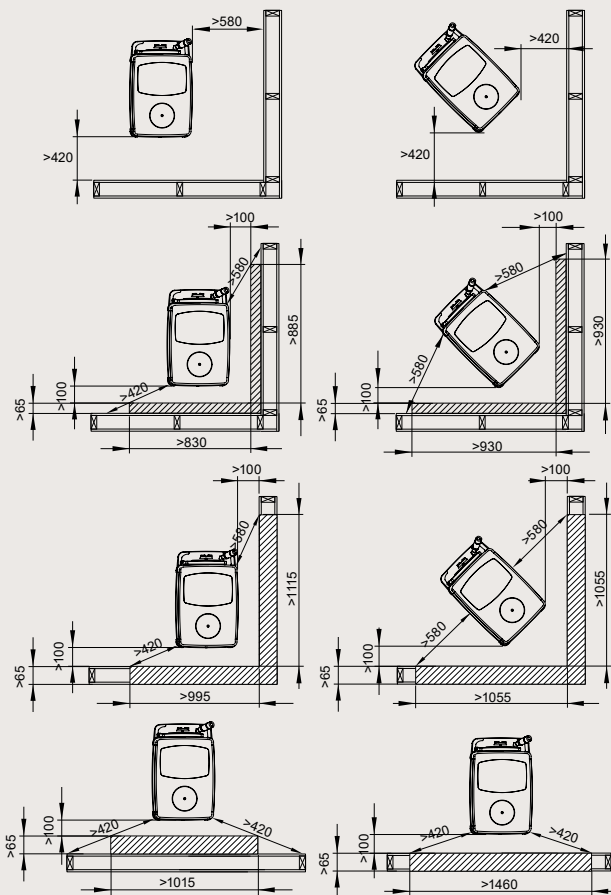


Orion

Scannen Sie den QR-Code, um Zubehör und andere Details auf nordpeis.de anzuzeigen

Dieses Produkt ist mit einem um 50mm erhöhten Abstand, für hochwärmedämmte Wände zugelassen.

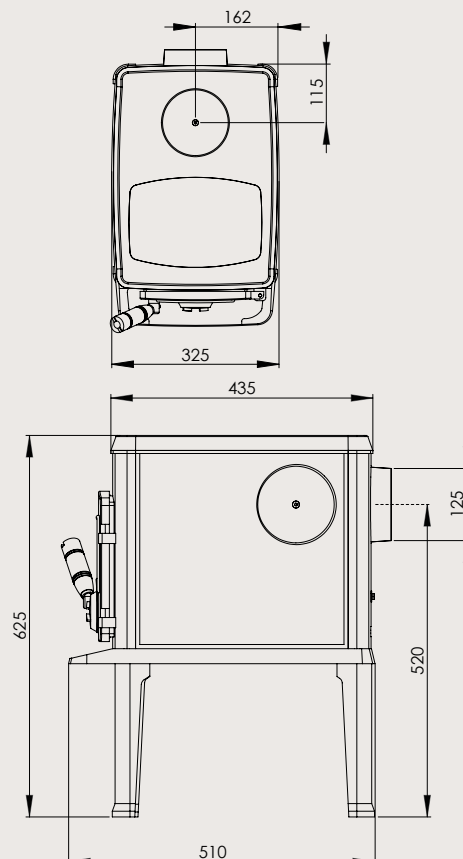
Sicherheitsabstand



= Nicht brennbares Material
 = Brennbares Material

(*) G = Glasseite

Maße





Origo

- Große Scheibe mit guter Sicht auf die Flammen
- Sicheres Heizen mit selbstschließender und selbstverriegelnder Tür
- Holzfach, das sich durch leichtes Antippen öffnen lässt
- Optionale LED-Leuchten im Sockel für eine persönliche Note

1196 x 481 x 481 mm
Höhe x Breite x Tiefe



82/80 %
Effizienz



35 cm
Holzlänge



7,1/7 kW
Nennleistung



121/113 kg
Gewicht



Origo ohne
Seitenscheiben

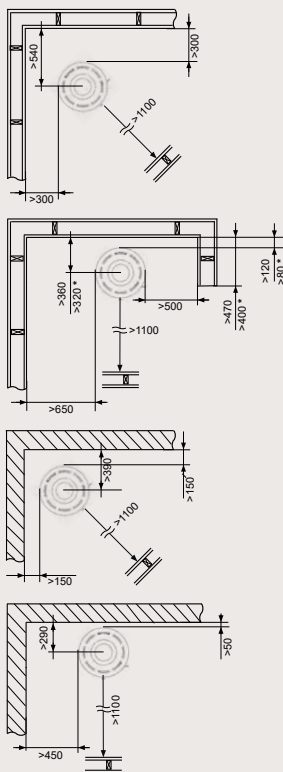


Origo mit
Seitenscheiben

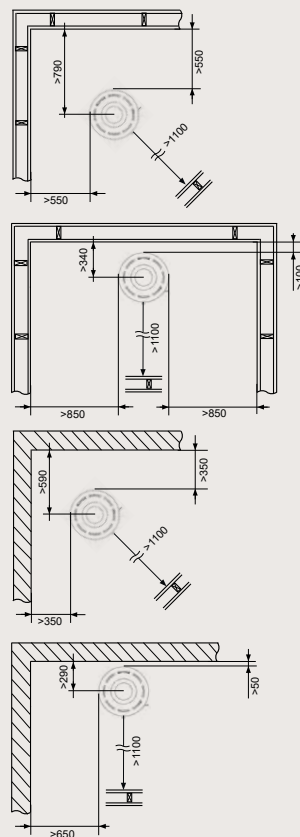
Scannen Sie den QR-Code, um Zubehör und andere Details auf nordpeis.de anzuzeigen

Sicherheitsabstand

Ohne Seitenscheiben



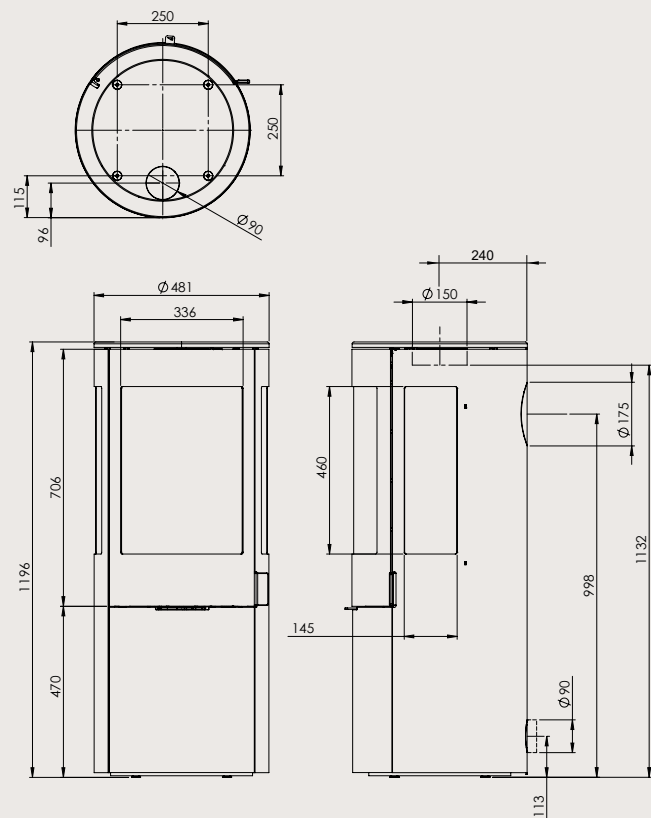
Mit Seitenscheiben



= Nicht brennbares Material
 = Brennbares Material

* Mit isoliertem Rauchrohr
(*) G = Glasseite

Maße



A+

Origo Colorado

- Seiten mit Colorado-Beton verkleidet
- Große Scheibe mit guter Sicht auf die Flammen
- Sicheres Heizen mit selbstschließender und selbstverriegelnder Tür
- Holzfach, das sich durch leichtes Antippen öffnen lässt

1229 x 560 x 511 mm
Höhe x Breite x Tiefe



82 %
Effizienz



35 cm
Holzlänge



7,1 kW
Nennleistung



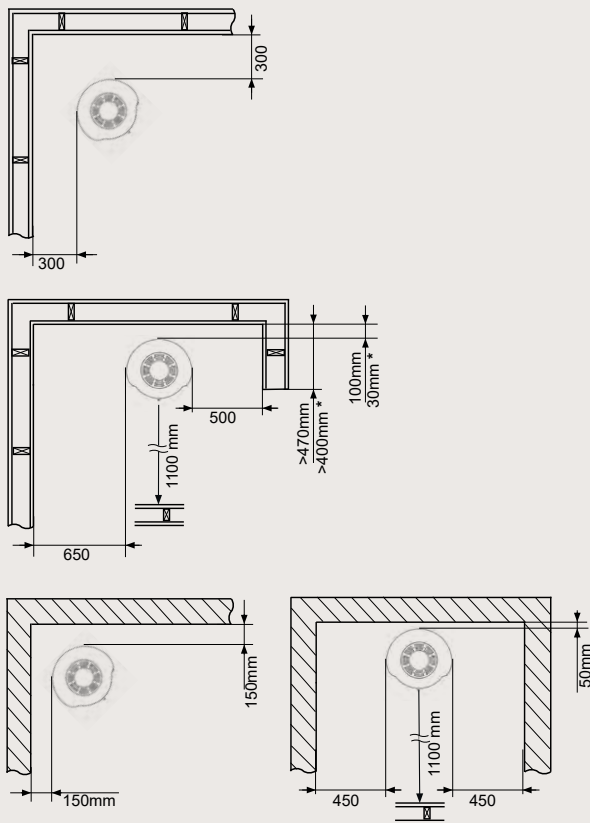
205 kg
Gewicht



Origo
Colorado

Scannen Sie den QR-Code, um Zubehör und andere Details auf nordpeis.de anzuzeigen

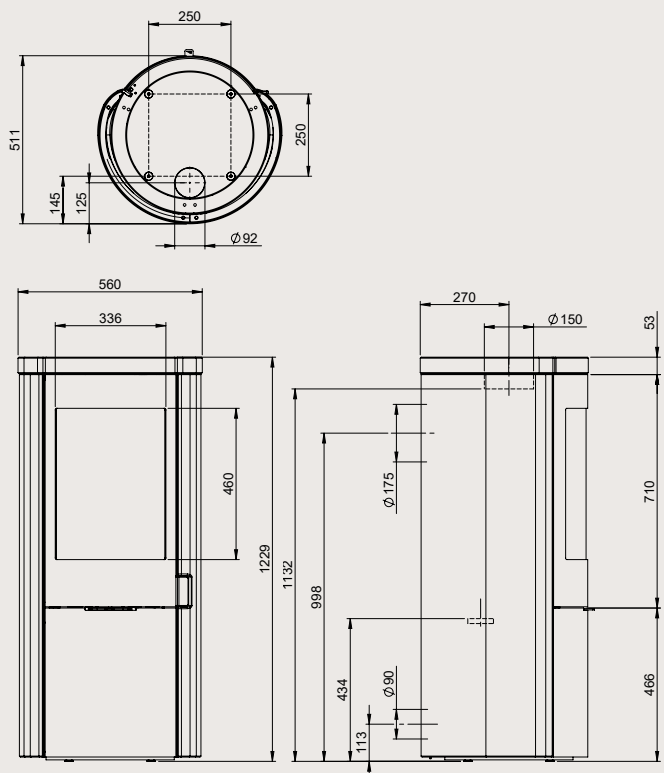
Sicherheitsabstand



= Nicht brennbares Material
 = Brennbares Material

* Mit isoliertem Rauchrohr
(*) G = Glasseite

Maße





Origo Exclusive

- Große Glasfront, doppelt verglast für eine optimierte Verbrennung und reduzierte Sicherheitsabstände
- Selbstschließende Tür mit Stoppfunktion für einfacheres Nachlegen von Holz
- Holzfach, das sich durch leichtes Antippen öffnen lässt und sanft schließende Scharniere
- Optionale LED-Leuchten im Sockel für eine persönliche Note

1193 x 496 x 496 mm
Höhe x Breite x Tiefe



82 %
Effizienz



35 cm
Holzlänge



6,4 kW
Nennleistung



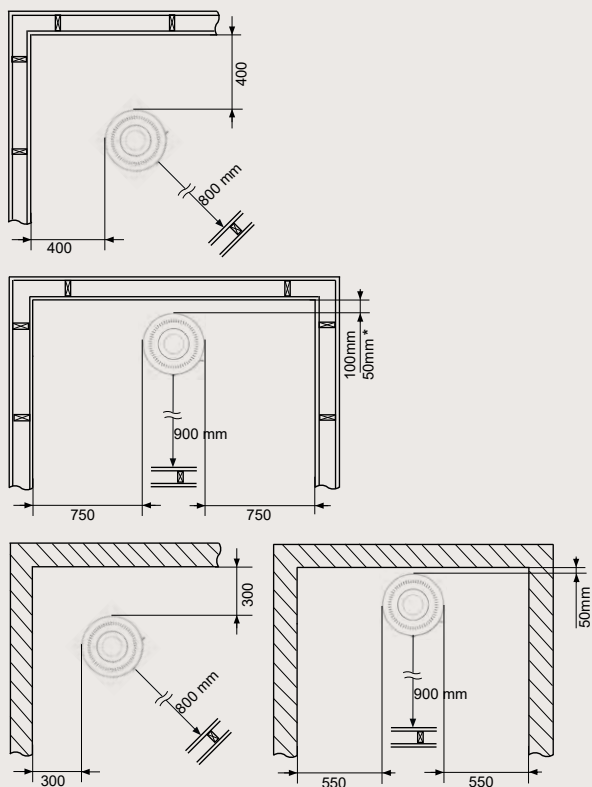
130 kg
Gewicht



Origo
Exclusive

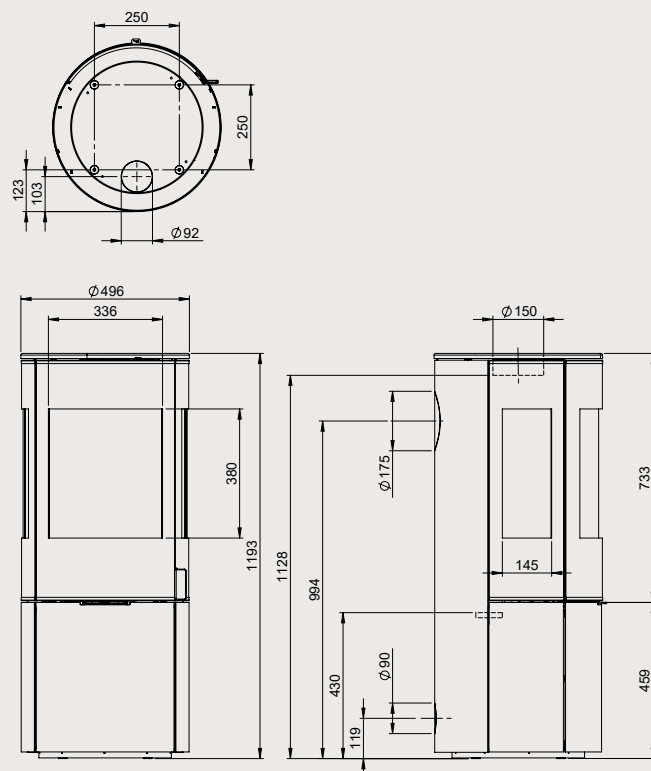
Scannen Sie den QR-Code, um Zubehör und andere Details auf nordpeis.de anzuzeigen

Sicherheitsabstand



= Nicht brennbares Material * Mit isoliertem Rauchrohr
 = Brennbares Material (*) G = Glasseite

Maße



A+

Origo Exclusive Colorado

- Hergestellt aus Colorado-Beton in der Farbe Colorado Gray
- Große Glasfront, doppelt verglast für eine optimierte Verbrennung und reduzierte Sicherheitsabstände
- Selbstschließende Tür mit Stoppfunktion für einfacheres Nachlegen von Holz
- Integrierte Ascheschublade, die das Entsorgen einfach macht

1489 x 498 x 498 mm
Höhe x Breite x Tiefe



82 %
Effizienz



35 cm
Holzlänge



6,4 kW
Nennleistung



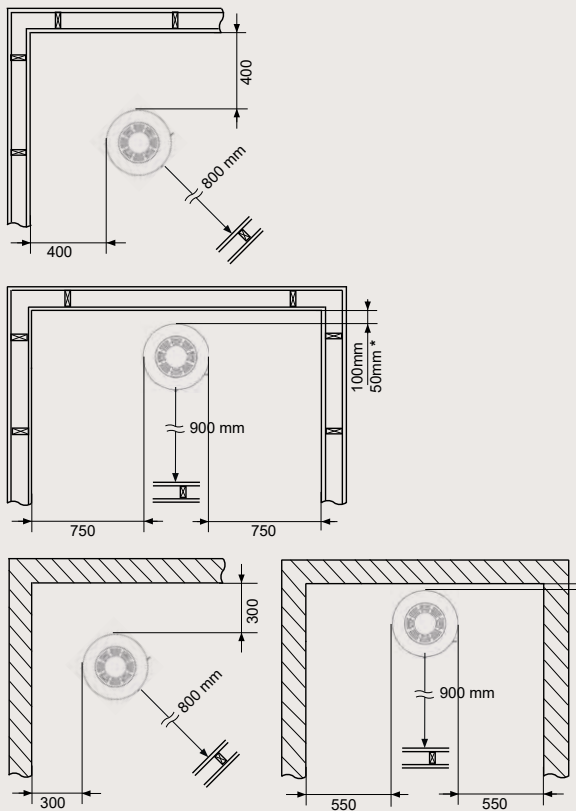
210 kg
Gewicht



Origo
Exclusive
Colorado

Scannen Sie den QR-Code, um Zubehör und andere Details auf nordpeis.de anzuzeigen

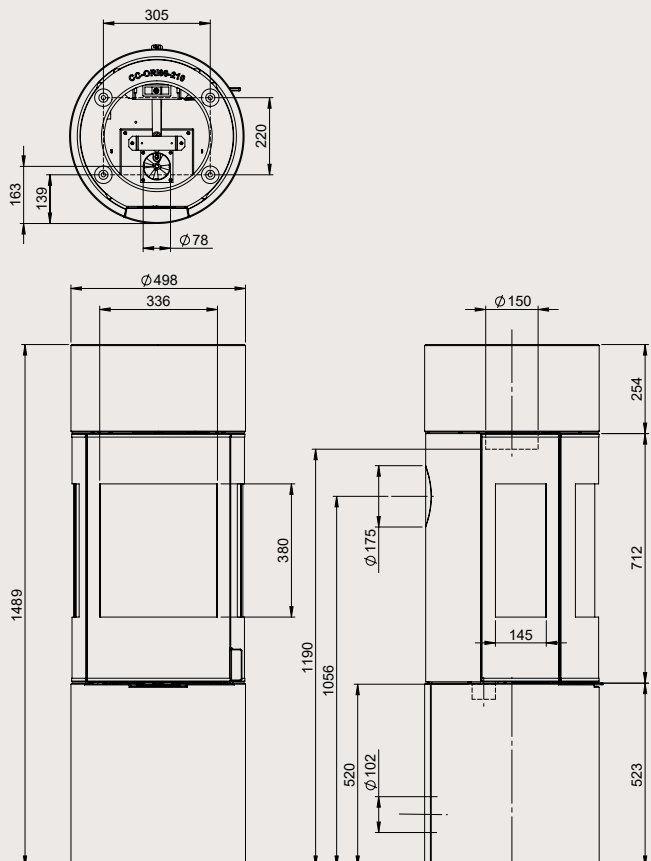
Sicherheitsabstand



= Nicht brennbares Material
 = Brennbares Material

* Mit isoliertem Rauchrohr
(*) G = Glasseite

Maße



A

Quadro

- Für Eck-, Wand- und freistehende platzierung
- Möglichkeit für zusätzlichen Wärmespeicher bzw. Seitenmontage mit einem Aufsatzelement (Zubehör, siehe Seite 78)
- Warmluft und Strahlungswärme
- Attraktiver Winkeleinsatz
- Isolationspanele aus hellem Thermotte™ sind langlebig und fördern ein sauberes Abbrennen

1225/1226/1356 x 544 x 442 mm
Höhe x Breite x Tiefe



80 %
Effizienz



30 cm
Holzlänge



6 kW
Nennleistung



104/113/118 kg
Gewicht



Quadro 1



Quadro 2

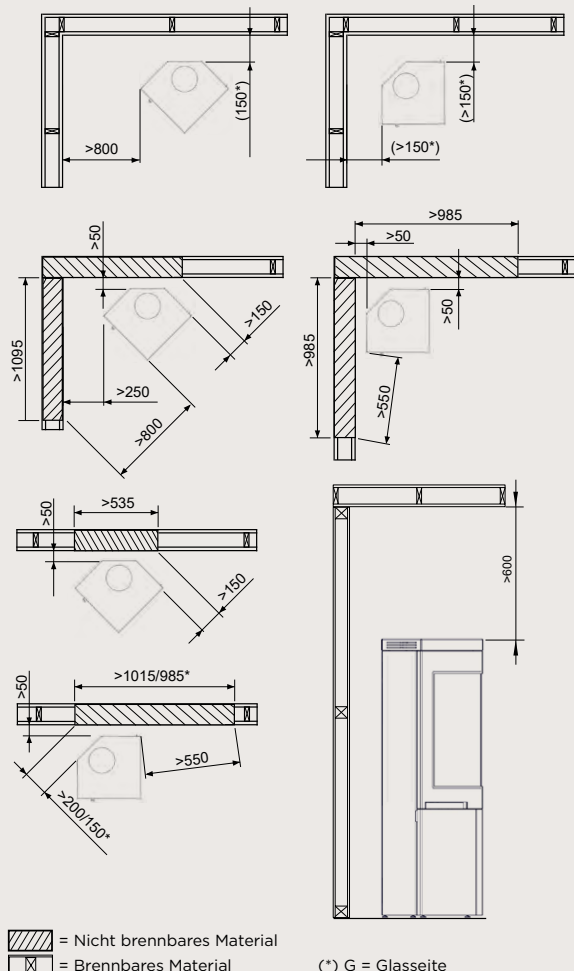


Quadro 3

Scannen Sie den QR-Code, um Zubehör und andere Details auf nordpeis.de anzuzeigen

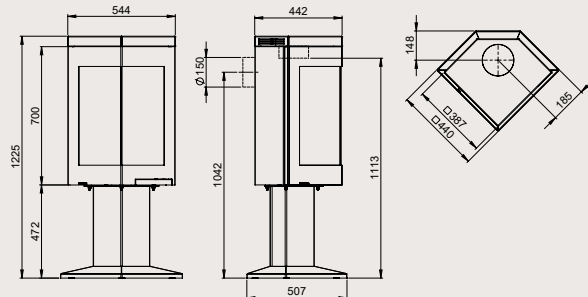
Dieses Produkt ist mit einem um 50mm erhöhten Abstand, für hochwärmegedämmte Wände zugelassen.

Sicherheitsabstand

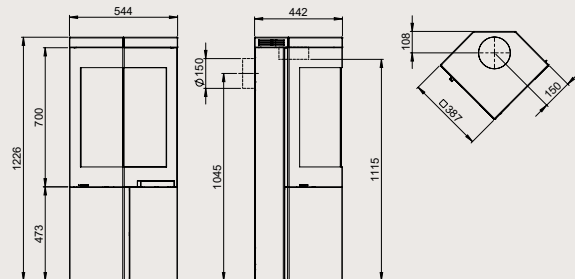


Maße

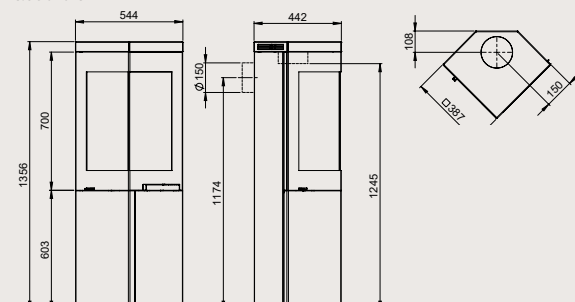
Quadro 1



Quadro 2



Quadro 3



A

Quadro Colorado

- Für Eck-, Wand- und freistehende platzierung
- Exklusives Farbenspiel auf der Oberfläche
- Warmluft und Strahlungswärme
- Attraktiver Winkeleinsatz
- Elegant in einem Eck oder an einer Wand stehend

1407 x 543 x 440 mm
Höhe x Breite x Tiefe



80 %
Effizienz



30 cm
Holzlänge



6 kW
Nennleistung



160 kg
Gewicht

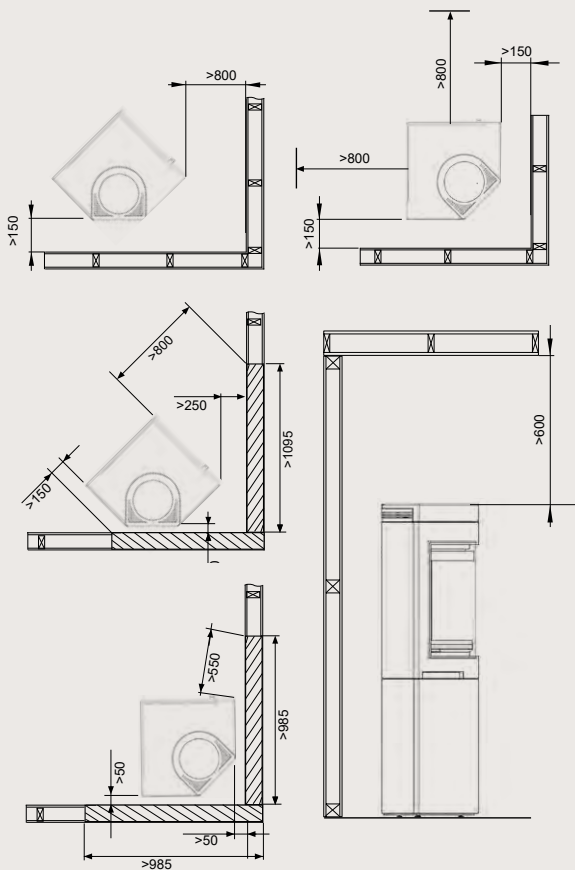


Quadro
Colorado

Scannen Sie den QR-Code, um Zubehör und andere Details auf nordpeis.de anzuzeigen

Dieses Produkt ist mit einem um 50mm erhöhten Abstand, für hochwärmegeämmte Wände zugelassen.

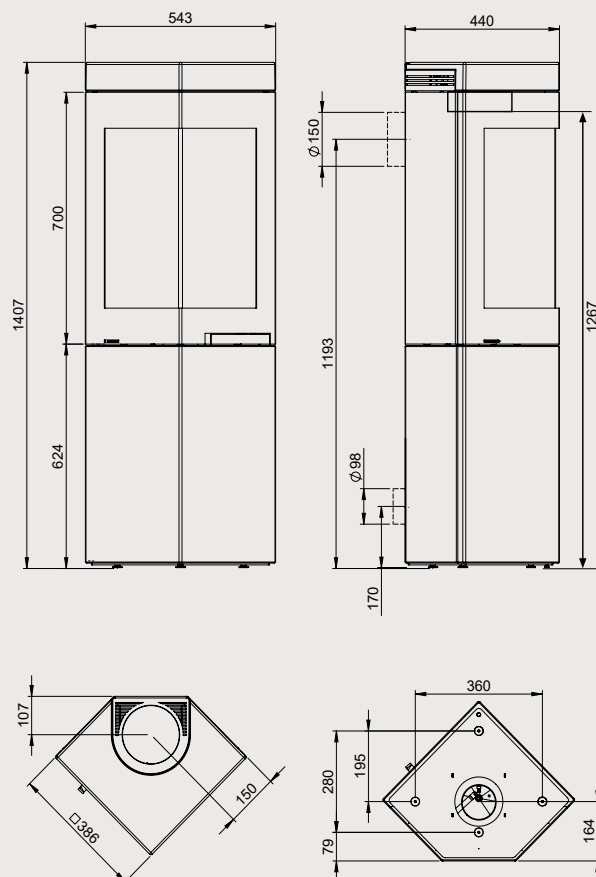
Sicherheitsabstand



= Nicht brennbares Material
 = Brennbares Material

(*) G = Glasseite

Maße







A

Quadro Exclusive

- Für Eck-, Wand- und freistehende platzierung
- Möglichkeit für zusätzlichen Wärmespeicher bzw. Seitenmontage mit einem Aufsatzelement (Zubehör, siehe Seite 78)
- Warmluft und Strahlungswärme
- Große Glasflächen mit Scheibenspülung
- Isolationspanele aus hellem Thermotte™ sind langlebig und fördern ein sauberes Abbrennen

1224/1356 x 559 x 462 mm
 Höhe x Breite x Tiefe

			
80 % Effizienz	30 cm Holzlänge	6 kW Nennleistung	104/128 kg Gewicht




Quadro
1 Exclusive

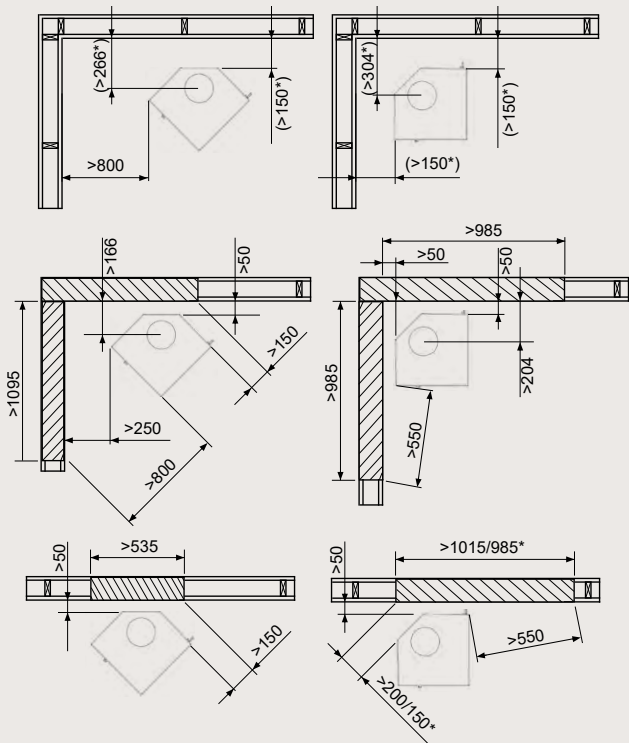




Quadro
3 Exclusive

Scannen Sie den QR-Code, um Zubehör und andere Details auf nordpeis.de anzuzeigen

Dieses Produkt ist mit einem um 50mm erhöhten Abstand, für hochwärmegedämmte Wände zugelassen.

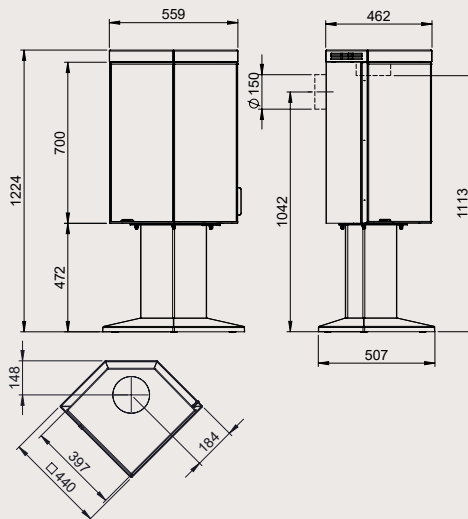
Sicherheitsabstand



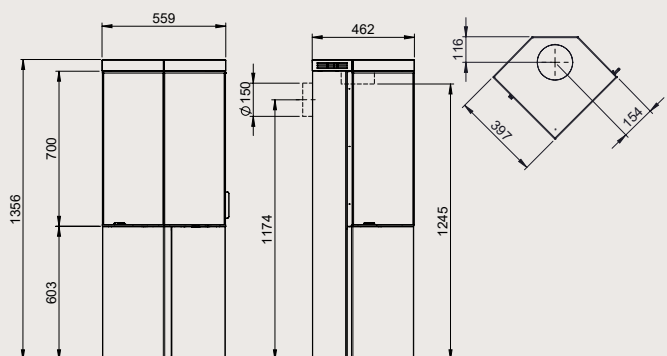
 = Nicht brennbares Material
 = Brennbares Material
 (*) G = Glasseite

Maße

Quadro 1 Exclusive



Quadro 3 Exclusive



A

Quadro Colorado White Exclusive

- Gerade und moderne Linien
- Wählen Sie ein hohes oder niedriges Modell
- Schmale Rillen im Beton
- Vollverglaste Tür
- Attraktiver Winkeleinsatz
- Weiß durchgefärbter Beton mit gewachster und polierter Oberfläche

1428/1648 x 449 x 449 mm
Höhe x Breite x Tiefe



80 %
Effizienz



30 cm
Holzlänge



6 kW
Nennleistung



228/253 kg
Gewicht



Quadro Colorado White Exclusive

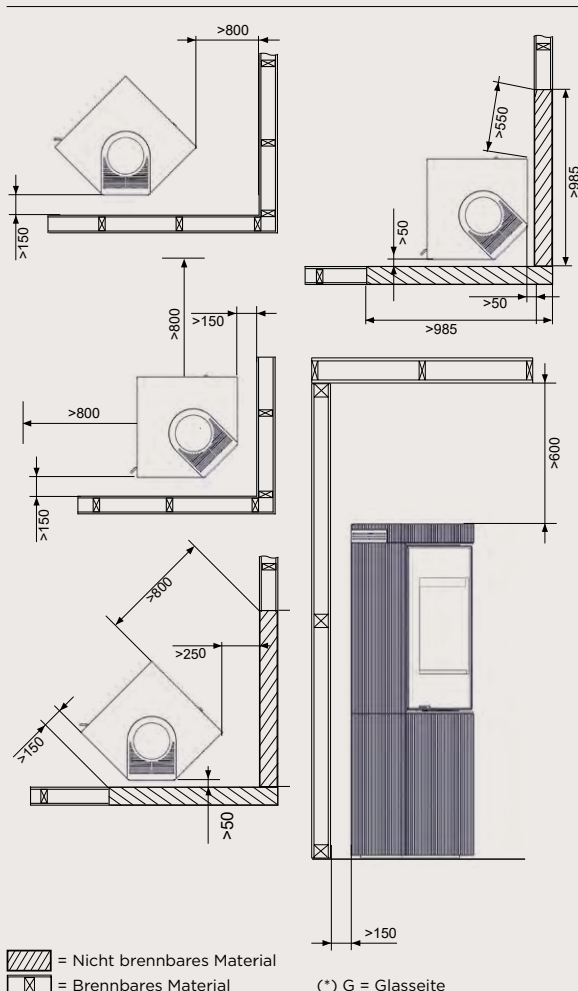


Quadro Colorado White Exclusive High

Scannen Sie den QR-Code, um Zubehör und andere Details auf nordpeis.de anzuzeigen

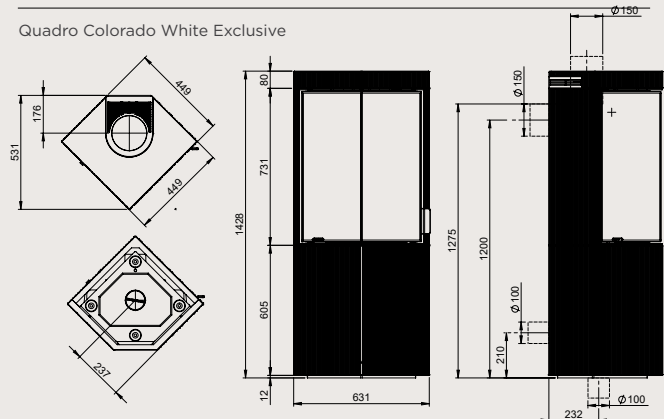
Dieses Produkt ist mit einem um 50mm erhöhten Abstand, für hochwärmegedämmte Wände zugelassen.

Sicherheitsabstand

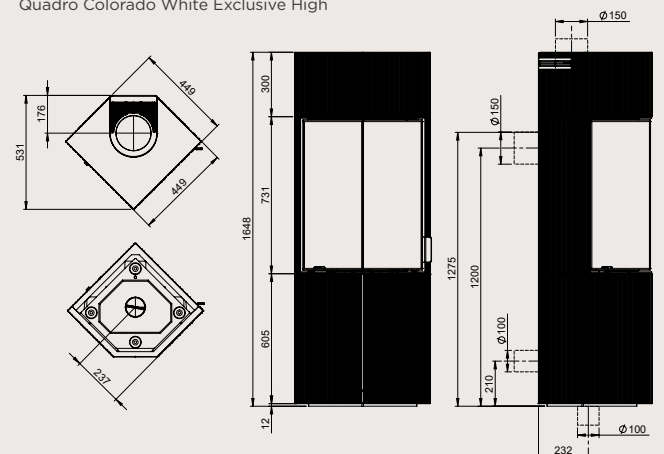


Maße

Quadro Colorado White Exclusive



Quadro Colorado White Exclusive High





Uno 1 / Uno 2

- Klein und platzierungsfreundlich
- Gute Sicht auf die Flammen – dreiseitig verglast
- Warmluft und Strahlungswärme
- Optional mit Aschelade zur praktischen Ascheentsorgung
- Isolationspanele aus hellem Thermotte™ sind langlebig und fördern ein sauberes Abbrennen

1024/1012 x 436/420 x 364/348 mm
Höhe x Breite x Tiefe



82 %
Effizienz



30 cm
Holzlänge



4 kW
Nennleistung



84/92 kg
Gewicht



Uno 1

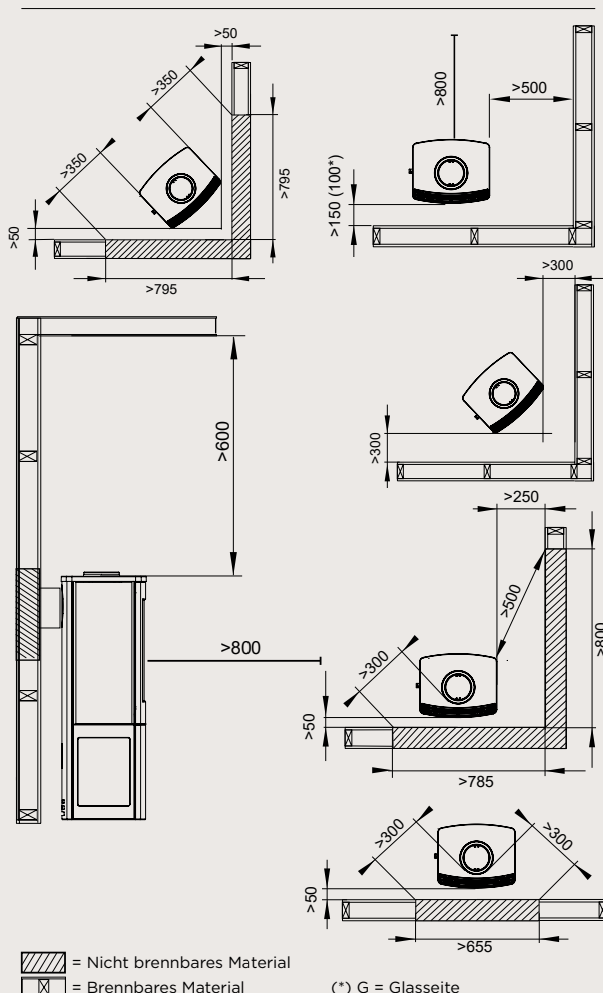


Uno 2

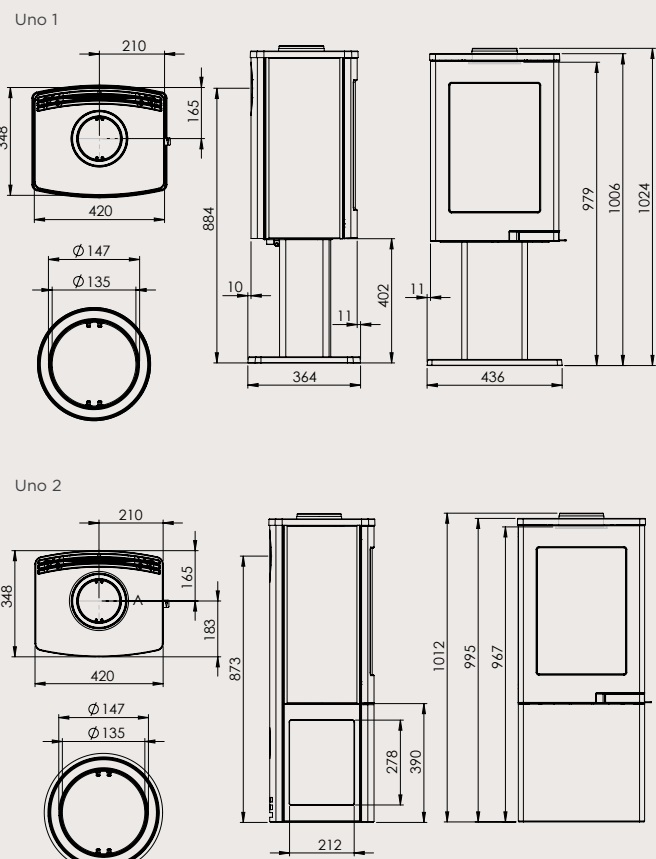
Scannen Sie den QR-Code, um Zubehör und andere Details auf nordpeis.de anzuzeigen

Dieses Produkt ist mit einem um 50mm erhöhten Abstand, für hochwärmedämmte Wände zugelassen.

Sicherheitsabstand



Maße



Uno 4

- Klein und platzierungsfreundlich
- Gute Sicht auf die Flammen – dreiseitig verglast
- Warmluft und Strahlungswärme
- Optional mit Aschelade zur praktischen Ascheentsorgung
- Isolationspanele aus hellem Thermotte™ sind langlebig und fördern ein sauberes Abbrennen

924 x 420 x 348 mm
Höhe x Breite x Tiefe



82 %
Effizienz



30 cm
Holzlänge



4 kW
Nennleistung



88 kg
Gewicht

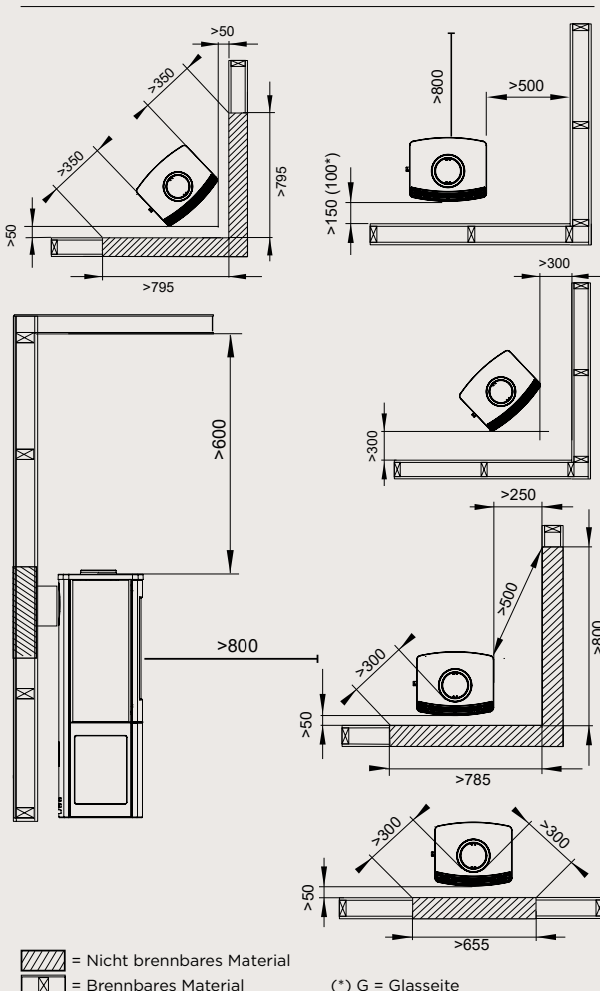


Uno 4

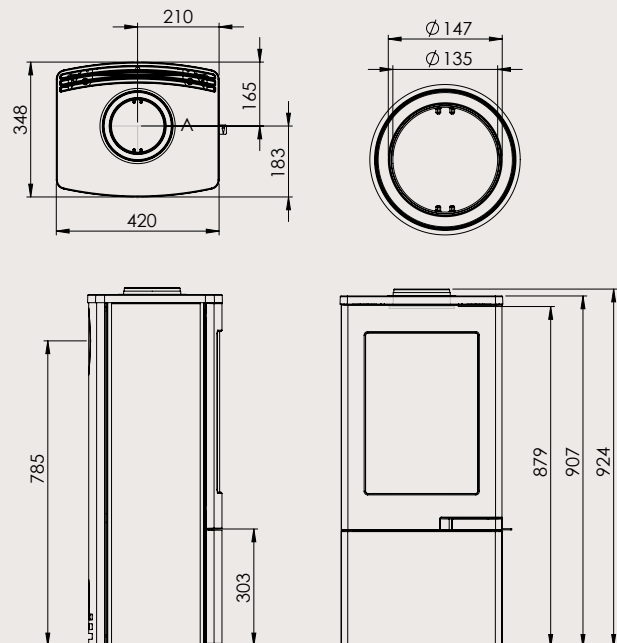
Scannen Sie den QR-Code, um Zubehör und andere Details auf nordpeis.de anzuzeigen

Dieses Produkt ist mit einem um 50mm erhöhten Abstand, für hochwärmedämmte Wände zugelassen.

Sicherheitsabstand



Maße





Uno 5

- Klein und platzierungsfreundlich
- Gute Sicht auf die Flammen
- Warmluft und Strahlungswärme
- Optional mit Aschelade zur praktischen Ascheentsorgung
- Isolationspaneele aus hellem Thermotte™ sind langlebig und fördern ein sauberes Abbrennen

924 x 420 x 348 mm
Höhe x Breite x Tiefe



82 %
Effizienz



30 cm
Holzlänge



4 kW
Nennleistung



90 kg
Gewicht

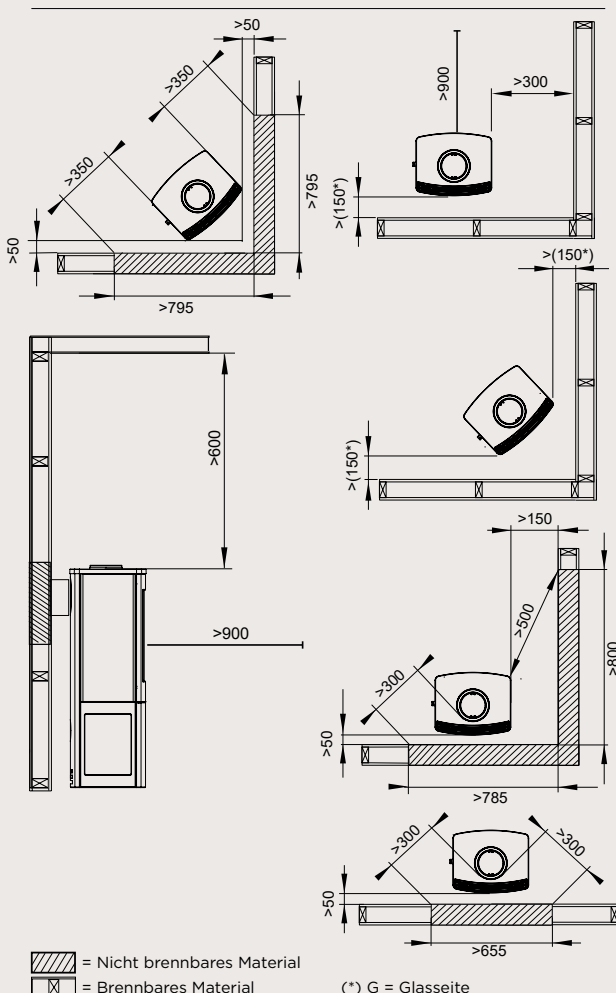


Uno 5

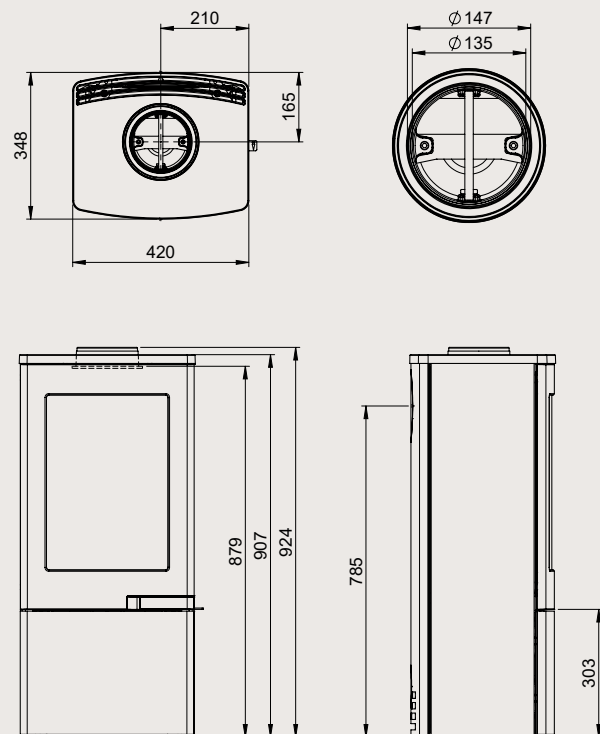
Scannen Sie den QR-Code, um Zubehör und andere Details auf nordpeis.de anzuzeigen

Dieses Produkt ist mit einem um 50mm erhöhten Abstand, für hochwärmegedämmte Wände zugelassen.

Sicherheitsabstand



Maße



N-21A Exclusive

- IR-Max sorgt für optimales Heizen sowie saubereres Glas
- Eine Doppelverglasung sorgt für besonders gute Verbrennung
- Praktische Stoppfunktion und Selbstschließmechanismus
- Vollverglaste Tür
- Scheibenspülung für länger sauberes Glas

935-948 x 554 x 372 mm
Höhe x Breite x Tiefe



81,9 %
Effizienz



40 cm
Holzlänge



5,4 kW
Nennleistung



100 kg
Gewicht

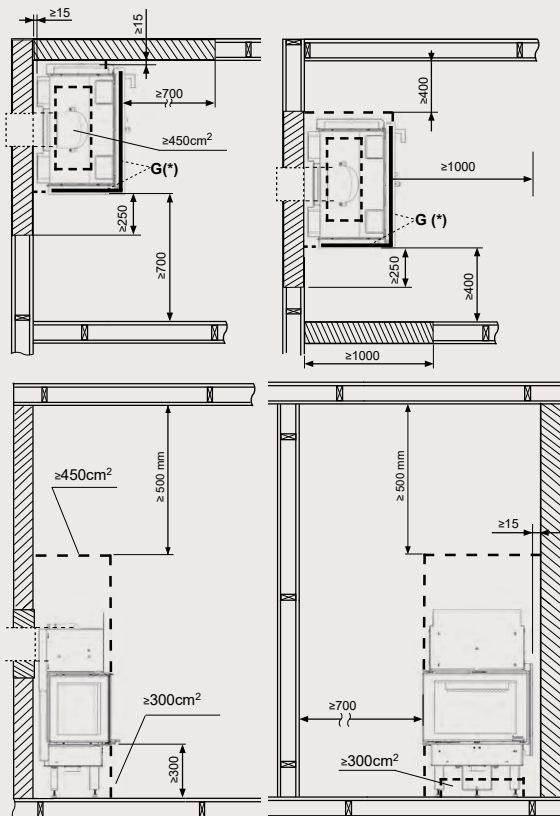


N-21A
Exclusive



Scannen Sie den QR-Code, um Zubehör und andere Details auf nordpeis.de anzuzeigen

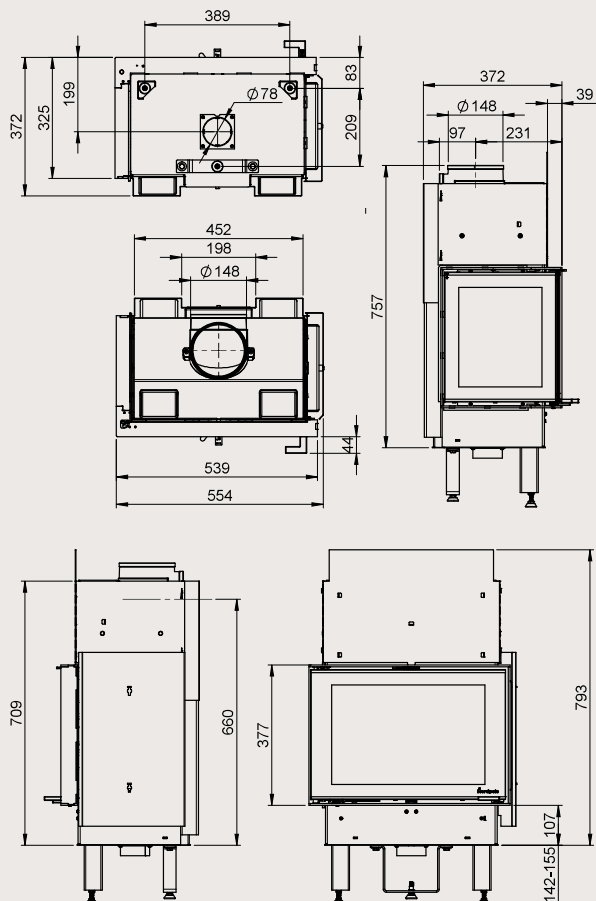
Sicherheitsabstand



= Nicht brennbares Material
 = Brennbares Material

(*) G = Glasseite

Maße





A

N-21F Exclusive

- IR-Max sorgt für optimales Heizen sowie sauberes Glas
- Eine Doppelverglasung sorgt für besonders gute Verbrennung
- Praktische Stoppfunktion und Selbstschließmechanismus
- Vollverglaste Tür
- Scheibenspülung für länger sauberes Glas

829-949 x 566 x 308 mm
Höhe x Breite x Tiefe



80 %
Effizienz



40 cm
Holzlänge



6 kW
Nennleistung



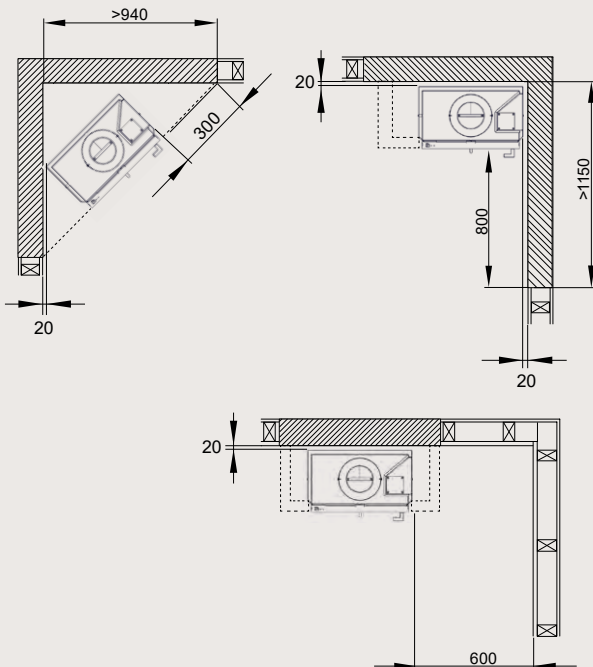
86 kg
Gewicht



N-21F
Exclusive

Scannen Sie den QR-Code, um Zubehör und andere Details auf nordpeis.de anzuzeigen

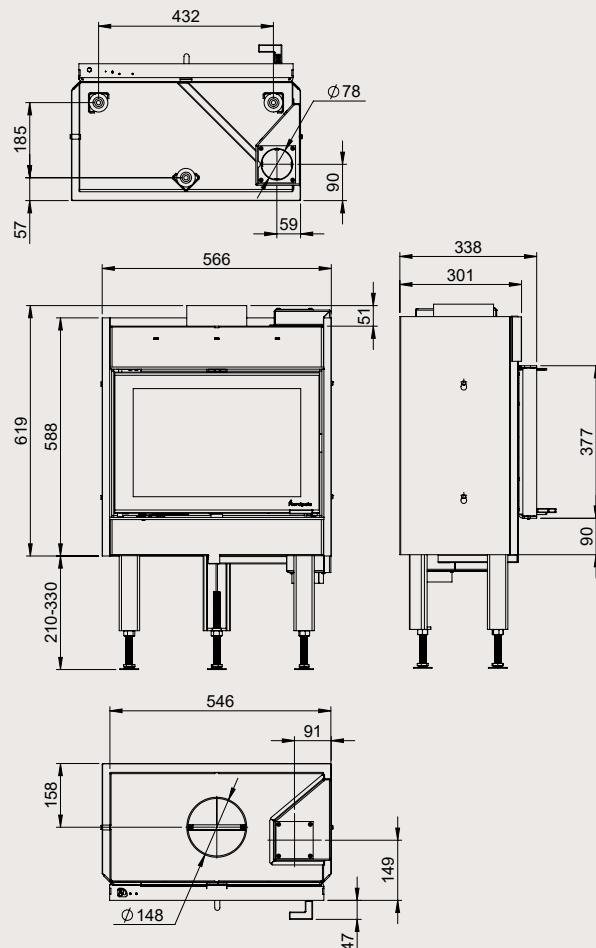
Sicherheitsabstand



= Nicht brennbares Material
 = Brennbares Material

(*) G = Glasseite

Maße



A

N-21T Exclusive

- IR-Max sorgt für optimales Heizen sowie saubereres Glas
- Eine Doppelverglasung sorgt für besonders gute Verbrennung
- Praktische Stoppfunktion und Selbstschließmechanismus
- Vollverglaste Tür
- Scheibenspülung für länger sauberes Glas

722-752 x 572 x 411 mm
Höhe x Breite x Tiefe



78 %
Effizienz



40 cm
Holzlänge



6,8 kW
Nennleistung



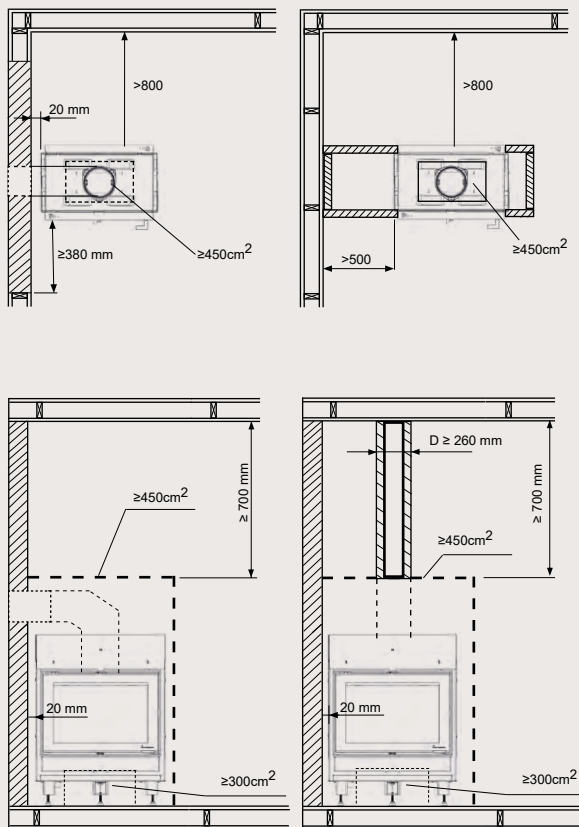
99 kg
Gewicht



N-21T
Exclusive

Scannen Sie den QR-Code, um Zubehör und andere Details auf nordpeis.de anzuzeigen

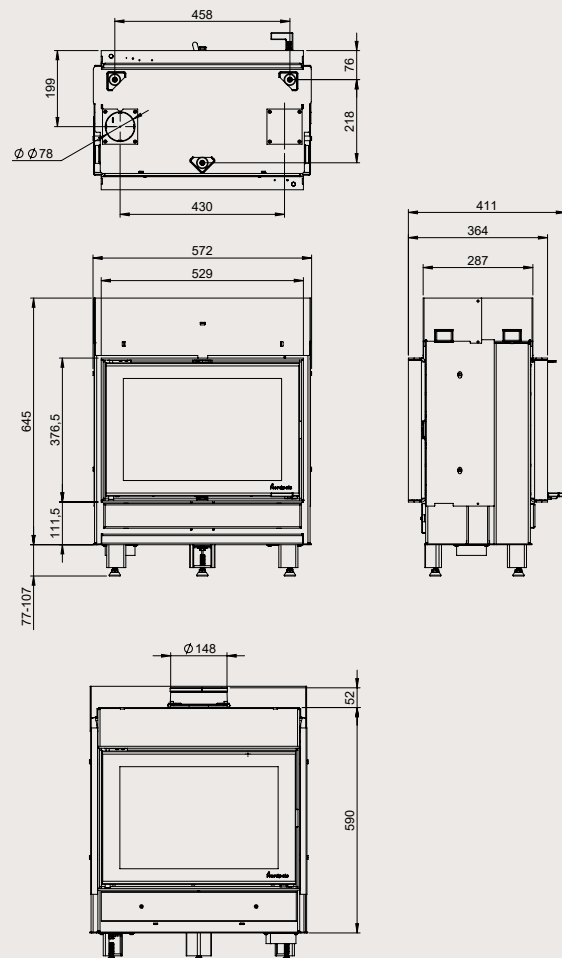
Sicherheitsabstand



= Nicht brennbares Material
 = Brennbares Material

(*) G = Glasseite

Maße





N-21U Exclusive

- IR-Max sorgt für optimales Heizen sowie sauberes Glas
- Eine Doppelverglasung sorgt für besonders gute Verbrennung
- Praktische Stoppfunktion und Selbstschließmechanismus
- Vollverglaste Tür
- Scheibenspülung für länger sauberes Glas

935-948 x 548 x 372 mm
Höhe x Breite x Tiefe



81,9 %
Effizienz



40 cm
Holzlänge



5,4 kW
Nennleistung



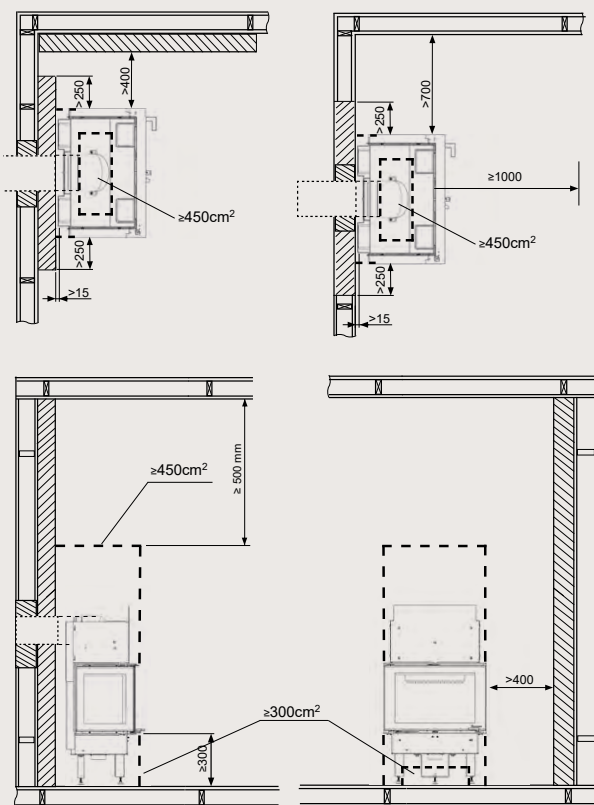
108 kg
Gewicht



N-21U
Exclusive

Scannen Sie den QR-Code, um Zubehör und andere Details auf nordpeis.de anzuzeigen

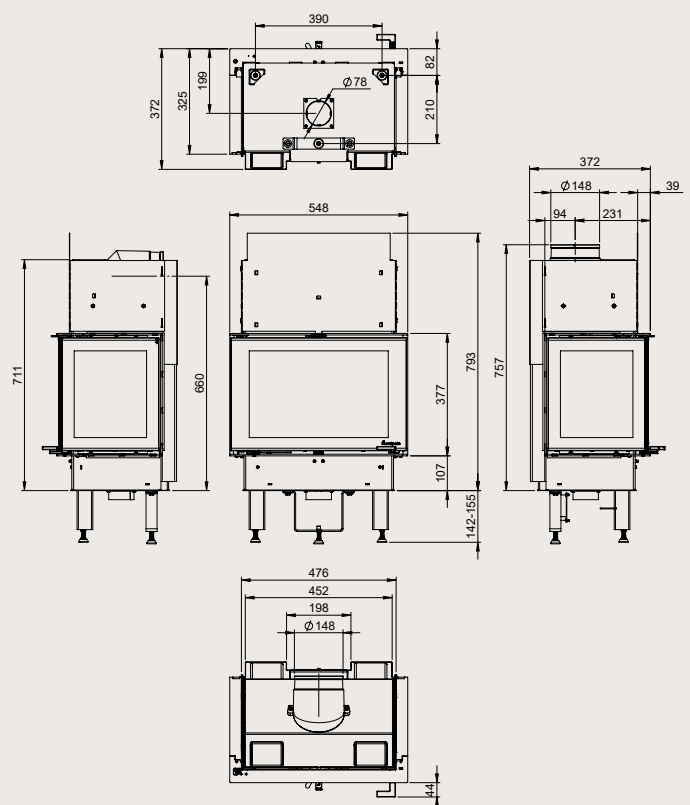
Sicherheitsabstand



= Nicht brennbares Material
 = Brennbares Material

(*) G = Glasseite

Maße



N-29A

- Eine große Heizeinsatz mit relativ wenig Wärmeabgabe
- Optional mit PowerStone™ für Wärmespeicherung
- IR-Max sorgt für optimales Heizen sowie saubereres Glas
- Eine Doppelverglasung sorgt für besonders gute Verbrennung
- Praktische Stoppfunktion und Selbstschließmechanismus
- Vollverglaste Tür

1634 x 920 x 600 mm
Höhe x Breite x Tiefe



82 %
Effizienz



50 cm
Holzlänge



8,9 kW
Nennleistung



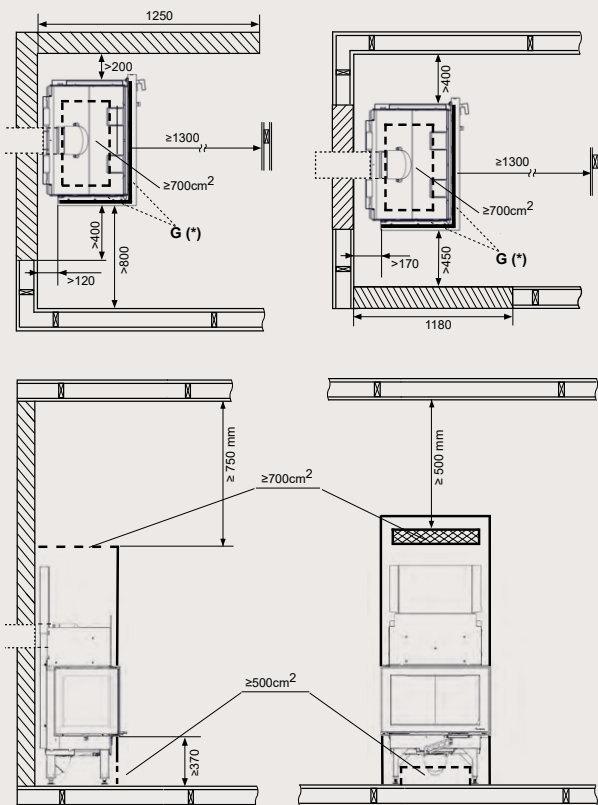
393 kg
Gewicht



N-29A

Scannen Sie den QR-Code, um Zubehör und andere Details auf nordpeis.de anzuzeigen

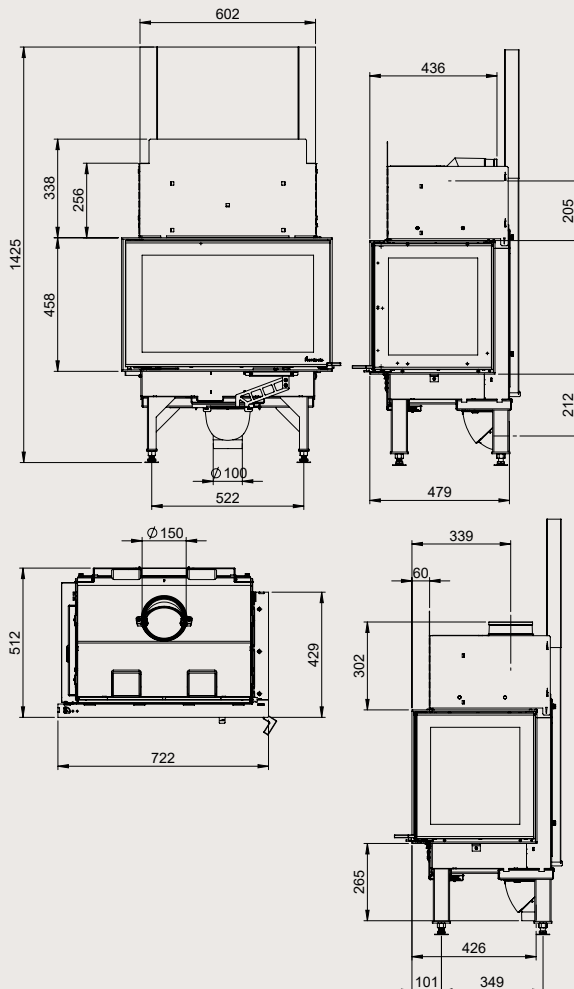
Sicherheitsabstand



= Nicht brennbares Material
 = Brennbares Material

(*) G = Glasseite

Maße



A

N-29P

- Eine große Heizeinsatz mit relativ wenig Wärmeabgabe
- Optional mit PowerStone™ für Wärmespeicherung
- Perfekt als Raumteiler
- Eine Doppelverglasung sorgt für besonders gute Verbrennung
- Praktische Stoppfunktion und Selbstschließmechanismus
- Vollverglaste Tür

1334 x 459 x 771 mm
Höhe x Breite x Tiefe



78 %
Effizienz



50 cm
Holzlänge



10,5 kW
Nennleistung



160 kg
Gewicht

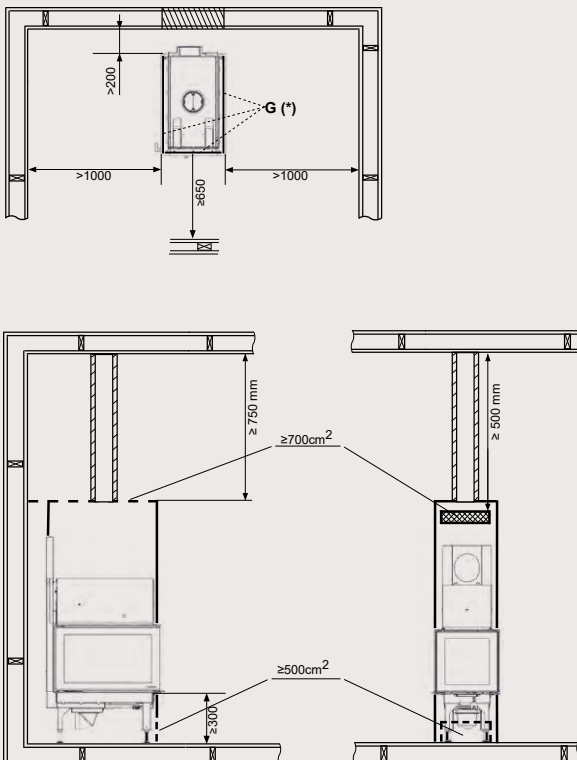


N-29P

Scannen Sie den QR-Code, um Zubehör und andere Details auf nordpeis.de anzuzeigen



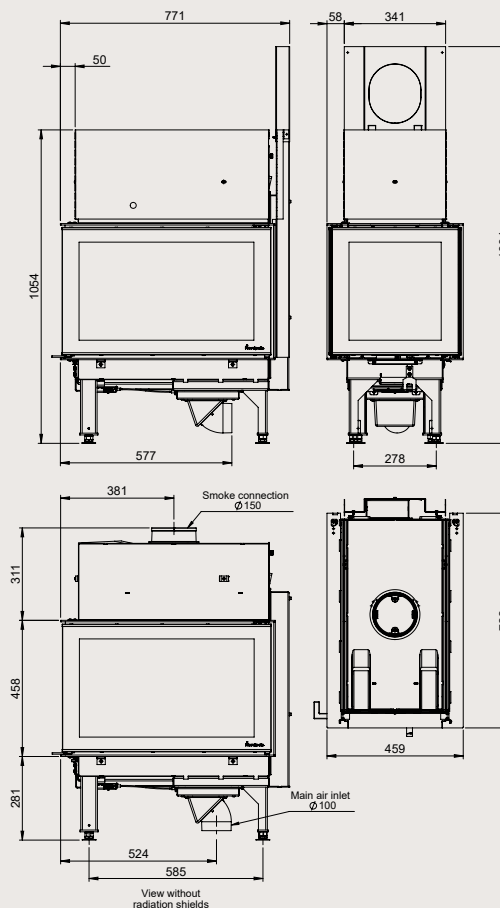
Sicherheitsabstand



= Nicht brennbares Material
 = Brennbares Material

(*) G = Glasseite

Maße



A



N-29U

- Eine große Heizeinsatz mit relativ wenig Wärmeabgabe
- Optional mit PowerStone™ für Wärmespeicherung
- IR-Max sorgt für optimales Heizen sowie saubereres Glas
- Eine Doppelverglasung sorgt für besonders gute Verbrennung
- Praktische Stoppfunktion und Selbstschließmechanismus
- Vollverglaste Tür



1416 x 716 x 512 mm
Höhe x Breite x Tiefe



80 %
Effizienz



50 cm
Holzlänge



8,9 kW
Nennleistung



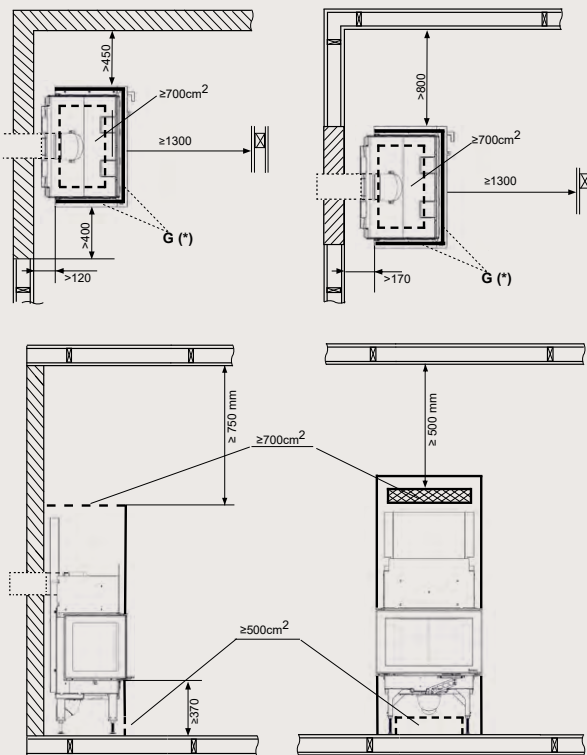
162 kg
Gewicht



N-29U

Scannen Sie den QR-Code, um Zubehör und andere Details auf nordpeis.de anzuzeigen

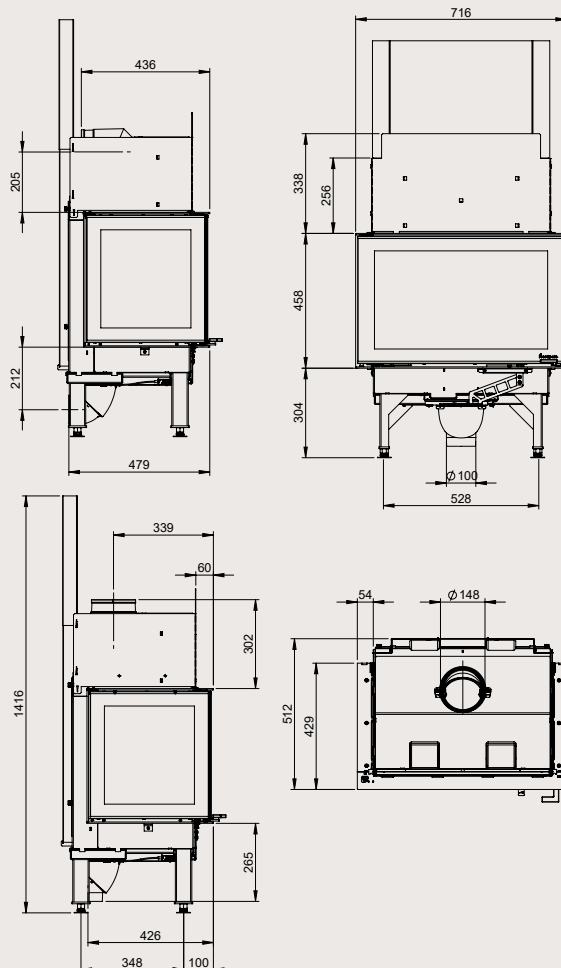
Sicherheitsabstand



= Nicht brennbares Material
 = Brennbares Material

(*) G = Glasseite

Maße



A

Q-34UL

- Supermax IR Seitenscheiben
- Exklusive hochschiebbare Türe
- Holzlänge 50 cm
- Griff für einfache Entfernung der Scheibe bei Wartungsarbeiten
- Isolationspanele aus hellem Thermotte™ sind langlebig und fördern ein sauberes Abbrennen

1451-1471 x 764 x 421 mm
Höhe x Breite x Tiefe



80 %
Effizienz



50 cm
Holzlänge



8 kW
Nennleistung



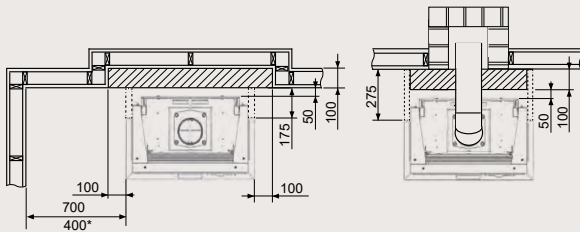
160 kg
Gewicht



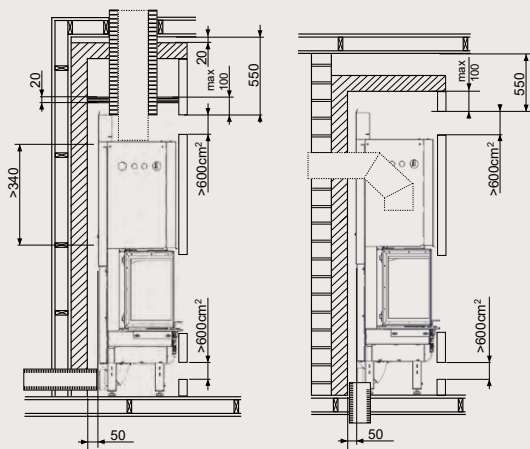
Q-34UL

Scannen Sie den QR-Code, um Zubehör und andere Details auf nordpeis.de anzuzeigen

Sicherheitsabstand



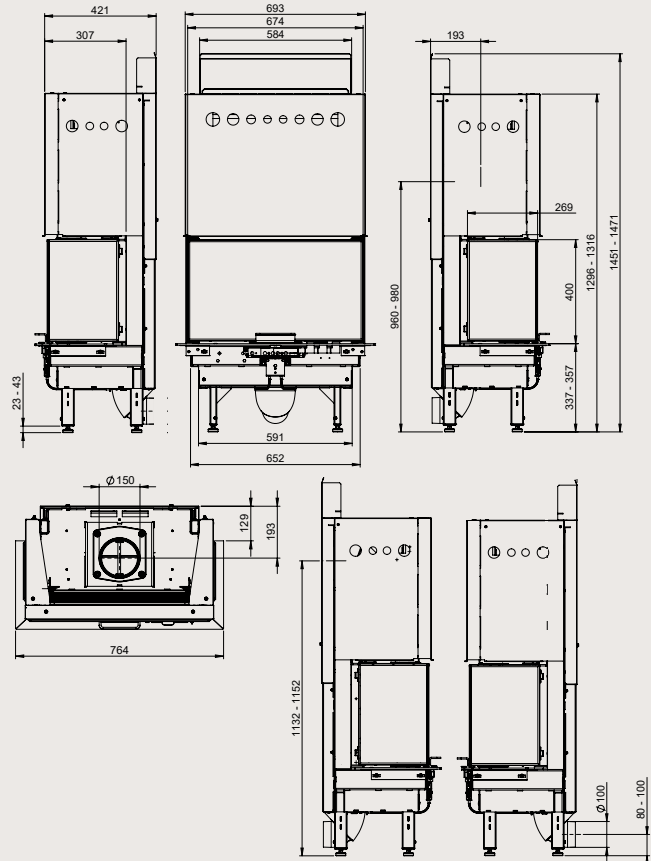
DE * = Nur gültig mit IR Super Max Glas, gültig ab SN 1312550



= Nicht brennbares Material
 = Brennbares Material

(*) G = Glasseite

Maße



A

S-31A

- Dreiseitig verglaste Heizeinsätze mit guter Sicht auf die Flammen
- Scheibenspülung für länger sauberes Glas
- Entfernbarer Aschebox als Accessoire
- Frischluftzufuhr optional
- Isolationspaneele aus hellem Thermotte™ sind langlebig und fördern ein sauberes Abbrennen

832-845 x 387 x 387 mm
Höhe x Breite x Tiefe



80 %
Effizienz



30 cm
Holzlänge



6 kW
Nennleistung



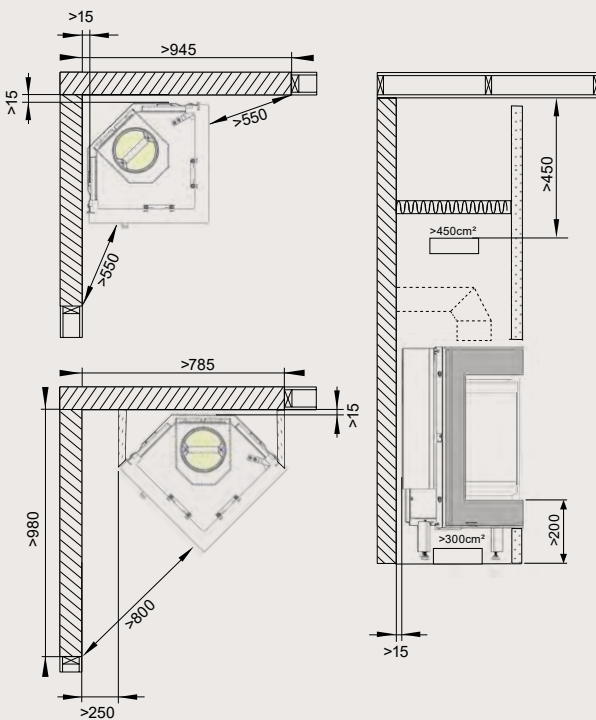
85 kg
Gewicht



S-31A

Scannen Sie den QR-Code, um Zubehör und andere Details auf nordpeis.de anzuzeigen

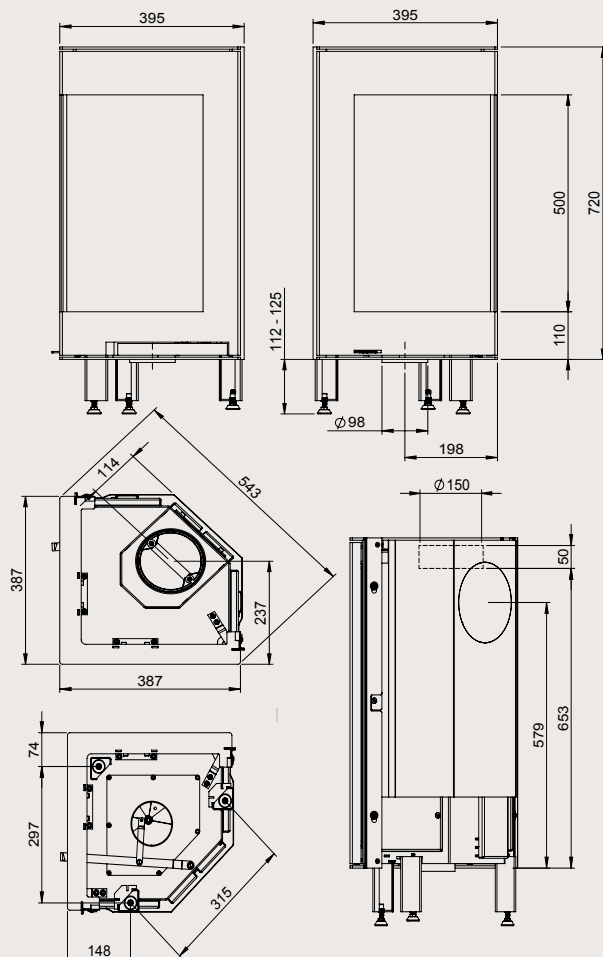
Sicherheitsabstand



= Nicht brennbares Material
 = Brennbares Material

(*) G = Glasseite

Maße



A

S-31A Exclusive

- Vollverglaste Tür
- Gewinkelter Einsatz
- Kann mit PowerStone™ kombiniert werden
- Luftspülung für saubereres Glas
- Möglichkeit der externen Luftzufuhr

731-743 x 414 x 414 mm
Höhe x Breite x Tiefe



80 %
Effizienz



30 cm
Holzlänge



6 kW
Nennleistung



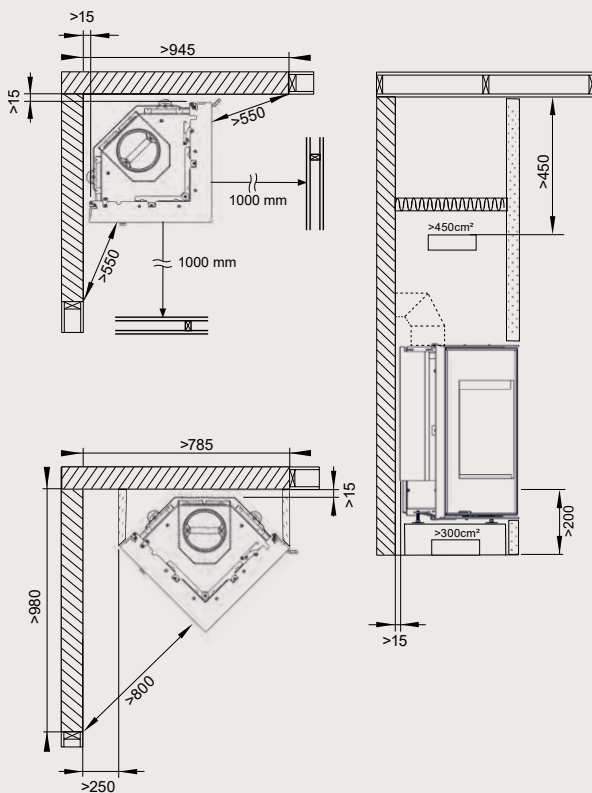
85 kg
Gewicht



S-31A
Exclusive

Scannen Sie den QR-Code, um Zubehör und andere Details auf nordpeis.de anzuzeigen

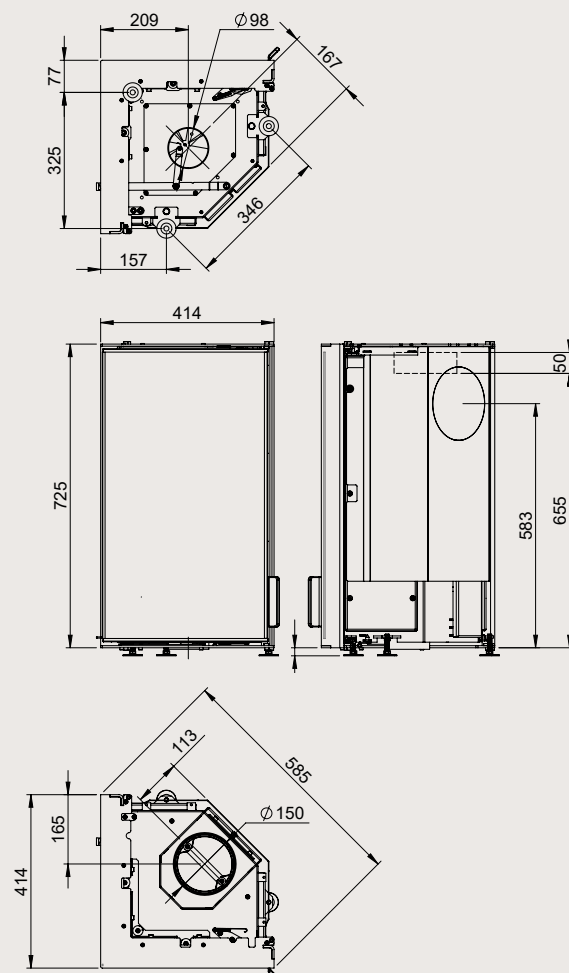
Sicherheitsabstand



= Nicht brennbares Material
 = Brennbares Material

(*) G = Glasseite

Maße





PIONEERS
OF NORWEGIAN
DESIGN INNOVATION



CHAMPIONS
OF CLEAN
COMBUSTION



DEVOTED
TO QUALITY MATERIALS
AND WORKMANSHIP



nordpeis.de