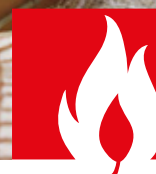


Kollektion



*Ihr Beitrag
zum Klimaschutz*

Der APRICA 2 Trend



DROOFF

DROOFF Kaminöfen

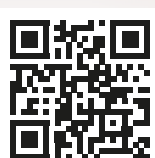
Inhalt

ANDALO 3 S M	6	GARDA Plus	28
ANDALO 3 L	8	IMOLA SP	30
APRICA 2 Trend	10	LIVERA 2 M L	32
APRICA 2 Edition Trend	12	LIVERA Panorama M L	36
APRICA 2 Plus Trend	14	kjub Regalsystem	38
APRICA 2 Cook	16	VARESE 3	40
AROLA Edition	18	APRICA 2 Pellet Trend Pellet	42
BRUNELLO 2 S M	20	VARESE 3 W	44
BRUNELLO 2 L Groove	22	Natursteinverkleidungen	45
CATANIA	24	Datenübersicht	46
FORANO	26	fire+ Abbrandsteuerung	50

Unser Herzglut-Magazin

Freuen Sie sich monatlich auf Tipps, Wissenswertes und Inspiration rund um folgende Themen:

- Nachhaltig leben
- Gemütlich wohnen
- Ursprünglich kochen & backen
- Fortschrittlich heizen



Jetzt entdecken!

Make fire. Save nature.

Seit jeher ist die Entwicklung der Menschheit an die Beherrschung des Feuers geknüpft. Nur wer Feuer machen konnte, schützte seine Gemeinschaft vor Feinden und Kälte, schenkte den Alten Geselligkeit und den Jungen Geborgenheit.

In dieser Tradition unserer Vorfahren und in der Verantwortung für unsere Nachfahren entspringt unsere Begeisterung für moderne Feuerstätten. Wir bieten gleichermaßen archaischen Spaß am Feuermachen, pure Gemütlichkeit und das gute Gefühl, einen Beitrag zum Klimaschutz zu leisten.



Stefanie Stucke
Geschäftsführerin



Till Klask
Geschäftsführer



Auszeichnung für Kundenzufriedenheit

DROOFF wurde von Focus-Money innerhalb der Studie „DEUTSCHLANDS BESTE – RUND UMS HAUS“ mit dem Kundenurteil „SEHR GUT“ ausgezeichnet.

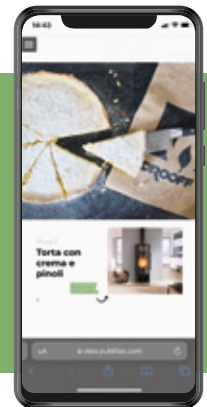
Wir freuen uns über dieses tolle Kompliment und danken allen Kunden für ihr Vertrauen!





Der Umwelt zuliebe Unser Premium-Katalog

Natur, Klima und alle Mitarbeiter bei DROOFF freuen sich über jeden Katalog, der nicht gedruckt wird und Sie am PC, Tablet oder Smartphone erfreut. Genießen Sie exklusive Vorteile nur online!



5 Gründe für unseren Premium-Katalog

1

Exklusive Inhalte

Entdecken Sie Spannendes rund um Klima- und Naturschutz, detaillierte Produktinfos, technische Highlights, Tipps, Rezepte und vieles mehr!

2

Multimediales Leseerlebnis

Als ganz besondere Highlights finden Sie im gesamten Online-Katalog Videos und praktische Verlinkungen. Adé langes Blättern im Papierkatalog. Online kommen Sie schnell an Ihr Ziel!

3

Homestorys

Erfahren Sie in unseren Homestorys, wie Besitzer eines DROOFF Kaminofens wohnen und leben! Vielleicht entdecken Sie die ein oder andere Inspiration für Ihre eigene Einrichtung? Viel Spaß beim Stöbern!

4

Konfigurationsmöglichkeiten

Über jede Produktseite gelangen Sie auf Wunsch direkt zu unserem Online-Konfigurator. Stellen Sie Ihren Traum-Kaminofen nach Ihren individuellen Vorstellungen zusammen. Wählen Sie Verkleidung, Bedienelemente, Anbauteile, Zubehör und vieles mehr aus!

5

Papier sparen

Wir möchten jedes Potenzial nutzen, die Welt im Rahmen unserer Möglichkeiten ein klein wenig besser zu machen. Mit jedem Katalog, der nicht gedruckt wird, sparen wir Papier und Energie ein. Machen Sie mit!

Jetzt bequem online blättern:
www.drooff-kaminofen.de/katalog





Bei Nele zuhause:

„Bereits in der Steinzeit haben die Menschen das Feuer gezielt genutzt“, sagt meine Oma und schaut in die Flammen. „Und jetzt können wir es sogar per Handy steuern“, sage ich. Sie lächelt, wählt den Eco-Modus und lässt sich entspannt in ihren Lesesessel fallen.

ANDALO 3 S | M

- langlebiger Feuerraumboden aus Eisenguss
- große Scheibe aus bedruckter SCHOTT ROBAX® Glaskeramik
- großer Aschekasten
- verschließbarer Rost für sauberen Abbrand
- Holzfachtür Stahl mit Soft-Close-Technologie



fire+ Abbrandsteuerung



DROOFFolith
Wärmespeicher
(für die Variante ANDALO 3 M)



Wärmeleistungsbereich

Nennwärmeleistung:
3,0 kW bis 6,0 kW
Energieeffizienzklasse:

A+

Scheitlänge

Längenmaß liegend:
max. 33 cm

Natursteinverkleidung



NatStone*1

Stahlverkleidung



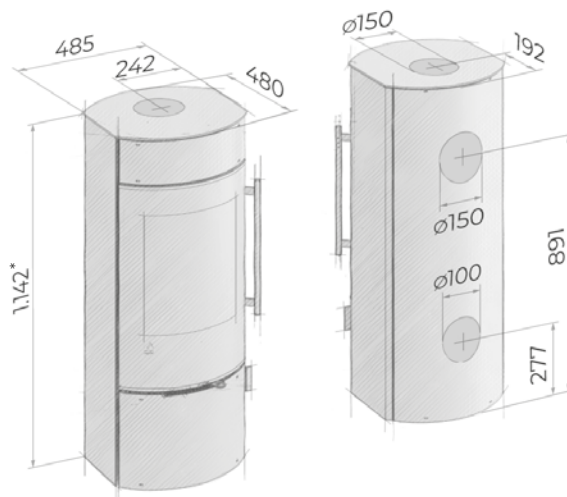
Stahl
schwarz

Varianten

ANDALO 3 S Stahl
ANDALO 3 M Stahl
ANDALO 3 M Stein

Optionales Zubehör

- Topplatte Stahl mit regulierbarer Konvektion (nur ANDALO 3 M)
- Wärmespeicher DROOFFolith (max. 2 Ringe, nur ANDALO 3 M)
- fire+ Abbrandsteuerung Light oder Standard
- Bedienpanel fire+ Abbrandsteuerung
- fire+ Puck-Fernbedienung mit Raumtemperaturkontrolle
- Edelstahl-Bedienelemente
- Glas-Vorlegeplatte 6 mm, C-Kante
- Stutzen für Außenluft, Ø 100 mm



Maßangaben in mm am Beispiel ANDALO 3 M Stahl,
*Höhe ANDALO 3 S Stahl: 995 | *Höhe ANDALO 3 M Stein: 1.165



Bei Henry zuhause:

Wir lieben es wandern zu gehen. Immer mit dabei: Sprössling Theo in der Babytrage. Als Abschluss jeder Tour machen Jana und ich es uns mit einem Glas Wein vor dem ANDALO 3 gemütlich. Und am nächsten Morgen betreten wir dank des Wärmespeichers ein wohlzig warmes Wohnzimmer ...

ANDALO 3 L

- langlebiger Feuerraumboden aus Eisenguss
- große Scheibe aus bedruckter SCHOTT ROBAX® Glaskeramik
- großer Aschekasten
- verschließbarer Rost für sauberen Abbrand
- Holzfachtür Stahl mit Soft-Close-Technologie



fire+ Abbrandsteuerung



DROOFFolith
Wärmespeicher



Wärmeleistungsbereich

Nennwärmeleistung:
3,0 kW bis 6,0 kW
Energieeffizienzklasse:

A+

Scheitlänge

Längenmaß liegend:
max. 33 cm

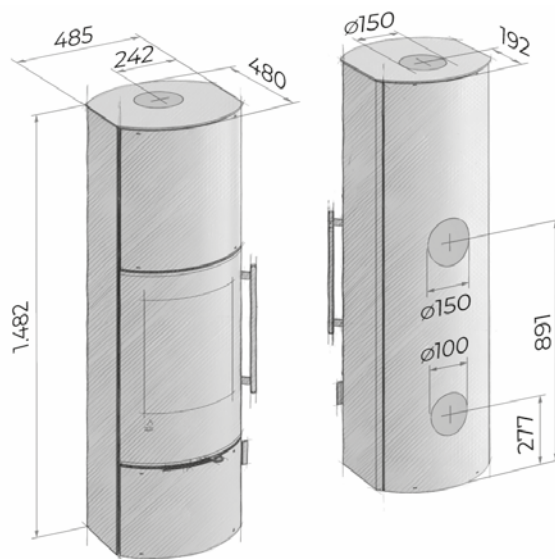
Stahlverkleidung



Stahl
schwarz

Optionales Zubehör

- Topplatte Stahl mit regulierbarer Konvektion
- Wärmespeicher DROOFFolith (max. 9 Ringe)
- fire+ Abbrandsteuerung Light oder Standard
- Bedienpanel fire+ Abbrandsteuerung
- fire+ Puck-Fernbedienung mit Raumtemperaturkontrolle
- Edelstahl-Bedienelemente
- Glas-Vorlegeplatte, 6 mm, C-Kante
- Stutzen für Außenluft, Ø 100 mm



Maßangaben in mm



Bei Tina zuhause:

Nach dem Yoga geht's mir gut. Ich bin im Gleichgewicht mit mir selbst. Genau wie mein Ofen, der nur so viel CO₂ ausstößt, wie das Holz vorher aufgenommen hat. Alles in Balance. Sehr beruhigend.



APRICA 2 Trend

APRICA 2 | APRICA 2 Trend

- formstabile und robuste Gusstür
- langlebiger Feuerraumboden aus Eisenguss
- verschließbarer Rost für sauberen Abbrand
- APRICA 2 Trend: rahmenlos bedruckte Scheibe



fire+ Abbrandsteuerung



Katalysator



Blauer Engel



Wärmeleistungsbereich

Nennwärmeleistung:
3,0 kW bis 6,0 kW*¹
Energieeffizienzklasse:

A+

Scheitlänge

Längenmaß liegend:
max. 25 cm

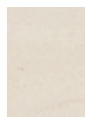
Naturstein-/Betonverkleidung



NatStone



SpeckStein



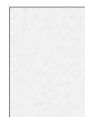
Premium-White



Premium-Grey



StilBeton
basalt
sand-
gestrahlt



StilBeton
cream
handpoliert

Stahlverkleidung



Stahl
schwarz

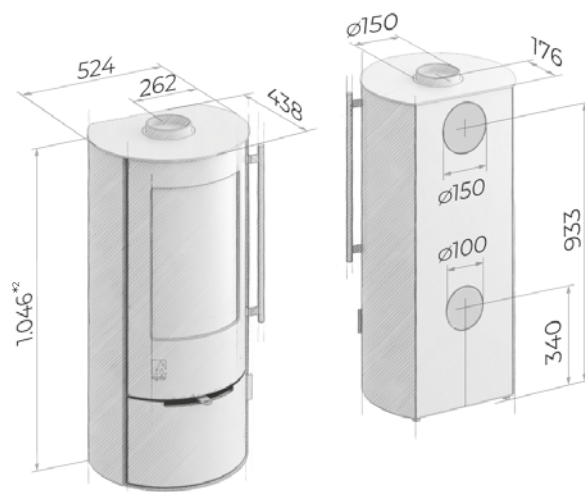
Varianten

APRICA 2 Stahl
APRICA 2 Stein
APRICA 2 Trend Stahl
APRICA 2 Trend Stein

Optionales Zubehör

- Topplatte ohne Rauchrohr-Anschluss
- fire+ Abbrandsteuerung Light oder Standard
- Bedienpanel fire+ Abbrandsteuerung
- fire+ Puck-Fernbedienung mit Raumtemperaturkontrolle
- Holzfachtür Stahl
- Holzfachtür Stahl mit Glasdekor (Trend-Variante)
- Edelstahl-Bedienelemente
- Glas-Vorlegeplatte, 6 mm, C-Kante
- Alu-Vorlegeplatte, 1,5 mm, C-Kante
- Stutzen für Außenluft, Ø 100 mm
- Katalysator

* Dieser DROOFF-Kaminofen wurde auf weitere Nennwärmeleistungen geprüft. Nähere Informationen finden Sie in unserer Datenübersicht ab S. 46.



Maßangaben in mm am Beispiel APRICA 2 Stahl,
*² Höhe APRICA 2 Stein: 1.082



Bei Lea zuhause:

Husche, so nennen wir im Norden einen starken, kurzen Regenschauer. Bei unserer Radtour wurden wir komplett nass. Zuhause angekommen, steigt der Dunst aus den Kleidern. Das Kaminfeuer glänzt in den Augen meiner Kinder. Zeit für Gemütlichkeit!

APRICA 2

Edition Trend

- formstabile und robuste Gusstür
- langlebiger Feuerraumboden aus Eisenguss
- Brennkammer in komfortabler Höhe
- rahmenlose bedruckte Scheibe aus SCHOTT ROBAX® Glaskeramik
- verschließbarer Rost für sauberen Abbrand
- Holzfachtür Stahl



fire+ Abbrandsteuerung



Katalysator



Blauer Engel



Wärmeleistungsbereich

Nennwärmeleistung:
3,0 kW bis 6,0 kW*¹
Energieeffizienzklasse:

A+

Scheitlänge

Längenmaß liegend:
max. 25 cm

Natursteinverkleidung



NatStone



Premium-
White

Stahlverkleidung



Stahl
schwarz

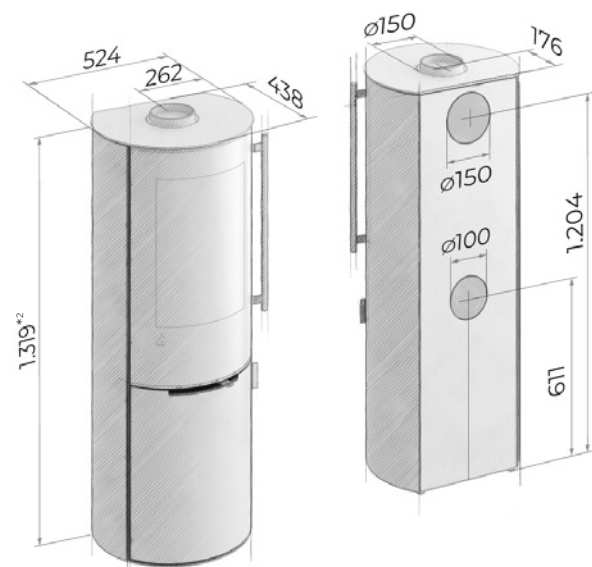
Varianten

APRICA 2 Edition Trend Stahl
APRICA 2 Edition Trend Stein

Optionales Zubehör

- Topplatte ohne Rauchrohr-Anschluss
- fire+ Abbrandsteuerung Light oder Standard
- Bedienpanel fire+ Abbrandsteuerung
- fire+ Puck-Fernbedienung mit Raumtemperaturkontrolle
- Holzfachtür Stahl mit Glasdekor
(Holzfachtür Stahl standardmäßig verbaut)
- Edelstahl-Bedienelemente
- Glas-Vorlegeplatte, 6 mm, C-Kante
- Alu-Vorlegeplatte, 1,5 mm, C-Kante
- Stutzen für Außenluft, Ø 100 mm
- Katalysator

*¹ Dieser DROOFF-Kaminofen wurde auf weitere Nennwärmeleistungen geprüft.
Nähere Informationen finden Sie in unserer Datenübersicht ab S. 46.



Maßangaben in mm am Beispiel APRICA 2 Edition Trend Stahl,
*²Höhe APRICA 2 Edition Trend Stein: 1.354



Bei Sarah zuhause:

Die Glasplatte schimmert vor dem Ofen. Leise knackt das lodernde Kastanienholz. Die Katzenklappe schwingt auf, ein frischer Windhauch geht durch das Wohnzimmer. Und schon ist ihr Lieblingsplatz wieder besetzt.

APRICA 2 Plus Trend

- formstabile und robuste Gusstür
- langlebiger Feuerraumboden aus Eisenguss
- Brennkammer in komfortabler Höhe
- rahmenlose bedruckte Scheibe aus SCHOTT ROBAX® Glaskeramik
- verschließbarer Rost für sauberen Abbrand



fire+ Abbrandsteuerung



Katalysator



Blauer Engel



Wärmeleistungsbereich

Nennwärmeleistung:

3,0 kW bis 6,0 kW*

Energieeffizienzklasse:

A+

Scheitlänge

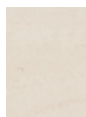
Längenmaß liegend:

max. 25 cm

Natursteinverkleidung



NatStone

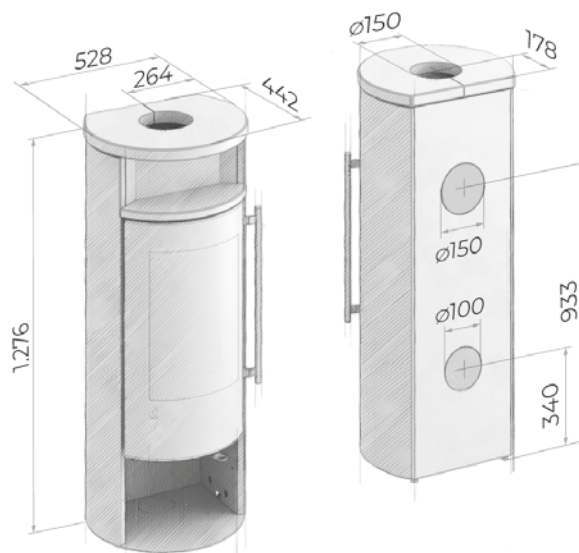


Premium-White

Optionales Zubehör

- Topplatte ohne Rauchrohr-Anschluss
- fire+ Abbrandsteuerung Light oder Standard
- Bedienpanel fire+ Abbrandsteuerung
- fire+ Puck-Fernbedienung mit Raumtemperaturkontrolle
- Holzfachtür Stahl mit Glasdekor
- Edelstahl-Bedienelemente
- Glas-Vorlegeplatte, 6 mm, C-Kante
- Alu-Vorlegeplatte, 1,5 mm, C-Kante
- Stutzen für Außenluft, Ø 100 mm
- Katalysator

* Dieser DROOFF-Kaminofen wurde auf weitere Nennwärmeleistungen geprüft. Nähere Informationen finden Sie in unserer Datenübersicht ab S. 46.



Maßangaben in mm



Bei Steffen zuhause:

Wenn am Morgen der Kaminofen entfacht wird. Wenn sich Kaffeeduft mit dem Geruch von frisch gebackenen Brötchen aus dem Backfach mischt und das Feuer leise knistert. Dann kann der Tag beginnen!

APRICA 2 Cook

- formstabile und robuste Gusstür
- langlebiger Feuerraumboden aus Eisenguss
- integriertes Backfach
- verschließbarer Rost für sauberen Abbrand



Backfunktion



Wärmeleistungsbereich

Nennwärmeleistung:
4,3 kW | 8,0 kW
Energieeffizienzklasse:

A+

Scheitlänge

Längenmaß liegend:
max. 25 cm

Natursteinverkleidung



NatStone



Premium-
White

Stahlverkleidung



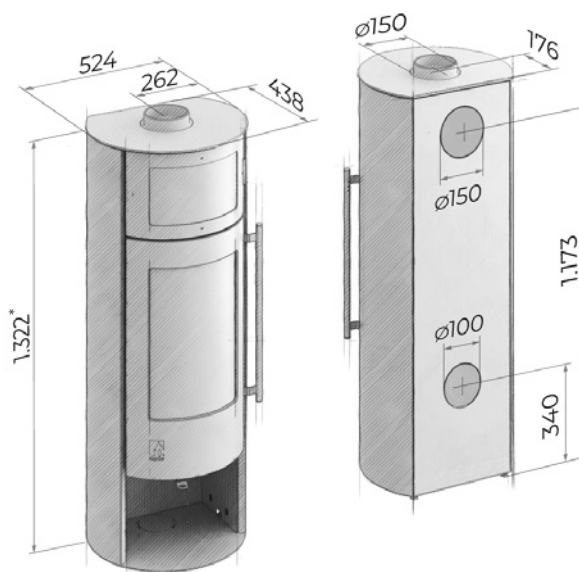
Stahl
schwarz

Varianten

APRICA 2 Cook Stahl
APRICA 2 Cook Stein

Optionales Zubehör

- Topplatte ohne Rauchrohr-Anschluss
- Holzfachtür Stahl
- Edelstahl-Bedienelemente
- Glas-Vorlegeplatte, 6 mm, C-Kante
- Alu-Vorlegeplatte, 1,5 mm, C-Kante
- Stutzen für Außenluft, Ø 100 mm



Maßangaben in mm
am Beispiel APRICA 2 Cook Stahl,
*Höhe APRICA 2 Cook Stein 1.357

Maße Backfach:
284 x 175 x 304 (B x H x T)



Bei Finn zuhause:

Winterzeit bei Oma und Opa. Das tut verdammt weh, wenn die Hände eingefroren sind. Auf dem AROLA wird schon der Kakao heiß. Und der tut verdammt gut!

AROLA | AROLA Edition

- formstabile und robuste Gusstür
- langlebiger Feuerraumboden aus Eisenguss
- verschließbarer Rost für sauberen Abbrand
- AROLA Edition: Holzfachtür Stahl



fire+ Abbrandsteuerung



Dauerbrand



AROLA Edition

Wärmeleistungsbereich

Nennwärmeleistung:
4,0 kW | 8,0 kW
Energieeffizienzklasse:
A+

Scheitlänge

Längenmaß liegend:
max. 30 cm
(Standardmaß Holzbrikett)

Natursteinverkleidung



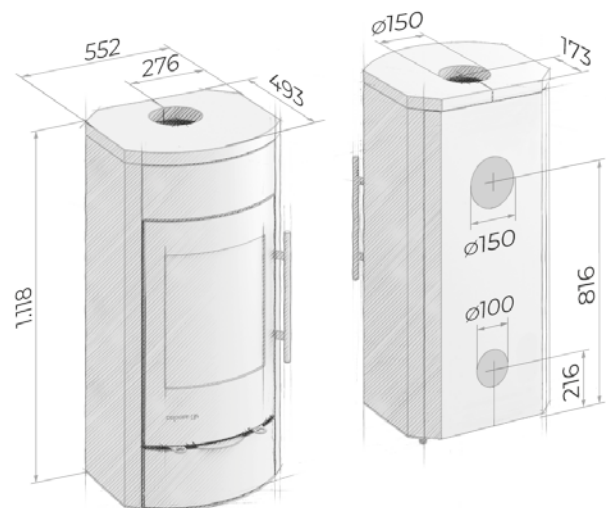
NatStone SandStone PremiumGrey

Varianten

AROLA Stein
AROLA Edition Stein

Optionales Zubehör

- Topplatte ohne Rauchrohr-Anschluss
- fire+ Abbrandsteuerung Light oder Standard
- Bedienpanel fire+ Abbrandsteuerung
- fire+ Puck-Fernbedienung mit Raumtemperaturkontrolle
- Holzfachtür Stahl (bei AROLA Edition standardmäßig verbaut)
- Glas-Vorlegeplatte, 6 mm, C-Kante
- Stutzen für Außenluft, Ø 100 mm



Maßangaben in mm am Beispiel AROLA Edition Stein



Bei Uwe zuhause:

Ein Abend im September. „Mir ist kalt Uwe, wo ist die Wolldecke?“ Frauen frieren schneller, denke ich und entzünde die Holzwohle in meinem BRUNELLO 2. Sie lächelt - „Noch besser“.

BRUNELLO 2 M

BRUNELLO 2 S | M

- 180° Sichtscheibe aus bedruckter SCHOTT ROBAX® Glaskeramik
- BRUNELLO 2 M: Brennkammer in komfortabler Höhe



fire+ Abbrandsteuerung



BRUNELLO 2 S

BRUNELLO 2
S | M
vorübergehend
nicht
bestellbar

Wärmeleistungsbereich

Nennwärmeleistung:
in Prüfung
Energieeffizienzklasse:
in Prüfung

Scheitlänge

Längenmaß liegend:
max. 30 cm
(Standardmaß Holzbrikett)

Stahlverkleidung



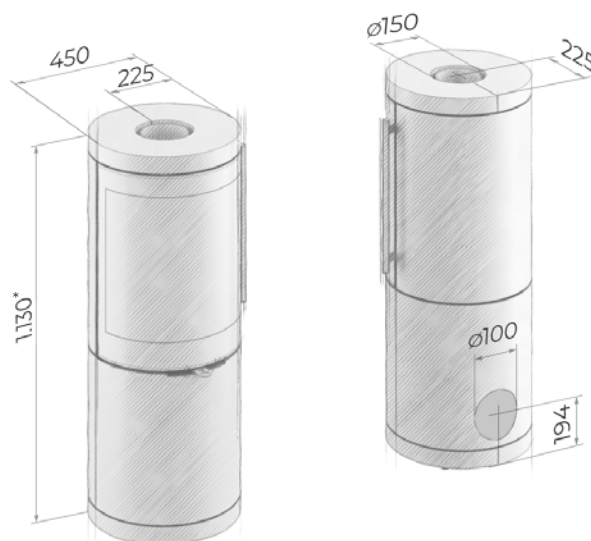
Stahl
schwarz

Varianten

BRUNELLO 2 S Stahl
BRUNELLO 2 M Stahl

Optionales Zubehör

- Topplatte Stahl mit regulierbarer Konvektion
- fire+ Abbrandsteuerung Light oder Standard
- fire+ Puck-Fernbedienung mit Raumtemperaturkontrolle
- Edelstahl-Bedienelemente
- Glas-Vorlegeplatte, 6 mm, C-Kante
- Alu-Vorlegeplatte, 1,5 mm, C-Kante
- Stutzen für Außenluft, Ø 100 mm



Maßangaben in mm am Beispiel BRUNELLO 2 S Stahl,
* Höhe BRUNELLO 2 M Stahl: 1.279



Bei Yvonne zuhause:

Ein kühler Samstagmorgen im Frühling. Zeit, den Garten auf Vordermann zu bringen. Durchgefroren rufe ich meinen Mann von draußen: „Schatz, machst du bitte schon mal den Kaminofen an?“ „Nicht nötig, hier ist es von gestern Abend noch schön warm!“ Zum Glück ist unser BRUNELLO 2 L Groove mit Wärmespeicherringen ausgestattet. Das ist praktisch und spart Brennholz!

BRUNELLO 2 L | Groove

- 180° Sichtscheibe aus bedruckter SCHOTT ROBAX® Glaskeramik
- Brennkammer in komfortabler Höhe



fire+ Abbrandsteuerung



DROOFFolith
Wärmespeicher



Wärmeleistungsbereich

Nennwärmeleistung:
in Prüfung
Energieeffizienzklasse:
in Prüfung

Scheitlänge

Längenmaß liegend:
max. 30 cm
(Standardmaß Holzbrikett)

Betonverkleidung



StilBeton
basalt
sand-
gestrahlt



StilBeton
cream
handpoliert

(Hinweis: Groove = gerilltes Betondesign)

Stahlverkleidung



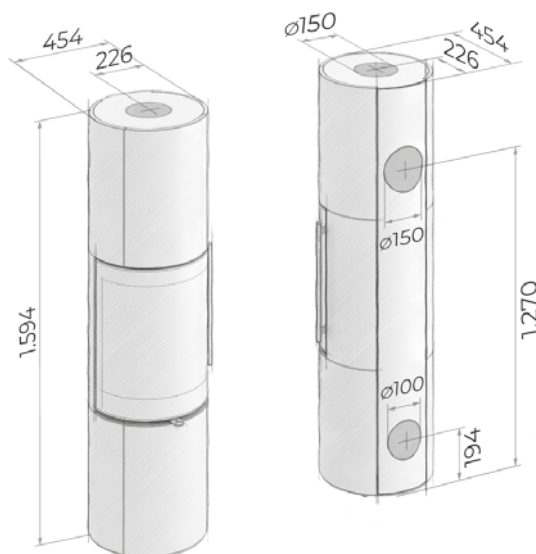
Stahl
schwarz

Varianten

- BRUNELLO 2 L Stahl
- BRUNELLO 2 L Stein
- BRUNELLO 2 L Groove Stein

Optionales Zubehör

- Topplatte ohne Rauchrohr-Anschluss
- Topplatte Stahl mit regulierbarer Konvektion
- Wärmespeicher DROOFFolith (max. 9 Ringe)
- fire+ Abbrandsteuerung Light oder Standard
- fire+ Puck-Fernbedienung mit Raumtemperaturkontrolle
- Edelstahl-Bedienelemente
- Glas-Vorlegeplatte, 6 mm, C-Kante
- Alu-Vorlegeplatte, 1,5 mm, C-Kante
- Stutzen für Außenluft, Ø 100 mm



Maßangaben in mm



Bei Patricia zuhause:

Nach einem langen Tag auf der kalten Baustelle freuen mein Mann und ich uns auf entspannte Zweisamkeit vor dem Kaminofen. Während ich unsere Lieblings-Bowl für das Abendessen zubereite, weiß ich das Kaminfeuer mit der fire+ in besten Händen. Als Architektin erfreue ich mich täglich am Betondesign des CATANIA. Fügt er sich nicht prima in unser Haus ein?

CATANIA

- rahmenlos bedruckte Scheibe aus SCHOTT ROBAX® Glaskeramik
- Brennkammer in komfortabler Höhe



fire+ Abbrandsteuerung



Wärmeleistungsbereich

Nennwärmeleistung:
in Prüfung
Energieeffizienzklasse:
in Prüfung

Scheitlänge

Längenmaß liegend:
max. 33 cm
(Standardmaß Holzbrikett)

Betonverkleidung



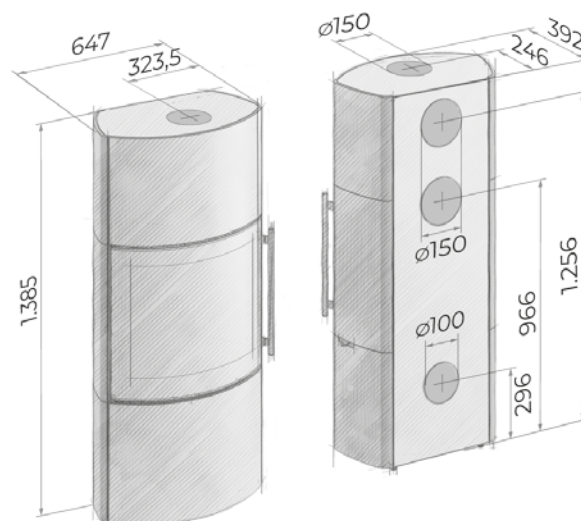
StilBeton
basalt
sand-
gestrahlt



StilBeton
cream
handpoliert

Optionales Zubehör

- fire+ Abbrandsteuerung Light oder Standard
- fire+ Puck-Fernbedienung mit Raumtemperaturkontrolle
- Edelstahl-Bedienelemente
- Stutzen für Außenluft, Ø 100 mm



Maßangaben in mm



Bei Susanne zuhause:

Wir wohnen direkt neben dem Hofladen und unsere Tür steht für alle offen. Nachmittags sitzen wir oft bei einem Stück Kuchen und frisch gebrühtem Kaffee mit Freunden zusammen. Seitdem die gemütliche Wärme unseres neuen Kaminofens uns die Zeit vergessen lässt, gerne auch mal länger als geplant. Oh nein, wir haben uns verquatscht – ich muss doch noch einkaufen...

FORANO

- rahmenlos bedruckte Scheibe aus SCHOTT ROBAX® Glaskeramik
- Brennkammer in komfortabler Höhe
- Holzfachtür Stahl mit Soft-Close-Technologie



fire+ Abbrandsteuerung



Wärmeleistungsbereich

Nennwärmeleistung:
in Prüfung
Energieeffizienzklasse:
in Prüfung

Scheitlänge

Längenmaß liegend:
max. 33 cm
(Standardmaß Holzbrikett)

Natursteinverkleidung

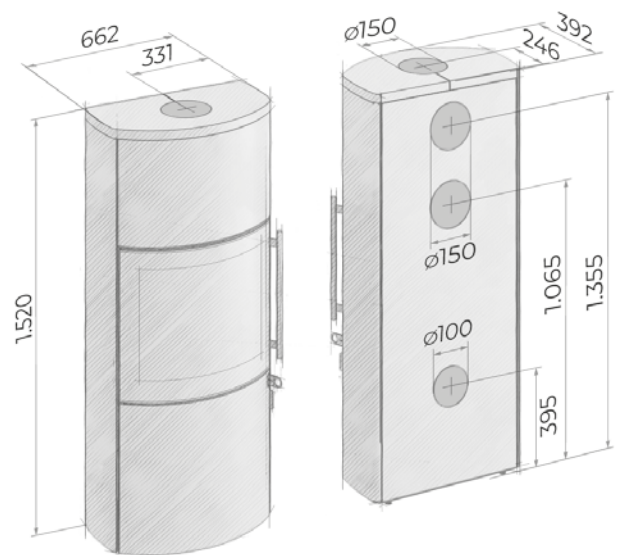


Premium-
White

Premium-
Grey

Optionales Zubehör

- fire+ Abbrandsteuerung Light oder Standard
- fire+ Puck-Fernbedienung
mit Raumtemperaturkontrolle
- Edelstahl-Bedienelemente
- Stutzen für Außenluft, Ø 100 mm



Maßangaben in mm



Bei Wolfgang zuhause:

Die Klingel. Der Hausflur. Die Klinke. Wer kann das noch sein? Ein guter Freund, der viel zu lange weg war. Im Kaminofen knistert Buche. Der Langbrenner. Gut so. Es gibt viel zu erzählen.

GARDA Plus

GARDA | GARDA Plus

- langlebiger Feuerraumboden aus Eisenguss
- Brennkammer in komfortabler Höhe
- GARDA: formstabile und robuste Gusstür, Holzfachtür Stahl
- GARDA Plus: Holzfachschublade mit Soft-Close-Technologie



fire+ Abbrandsteuerung



DROOFFolith
Wärmespeicher
(für die Variante GARDA Plus)



Dauerbrand



Wärmeleistungsbereich

Nennwärmeleistung:
4,0 kW | 8,0 kW
Energieeffizienzklasse:

A+

Scheitlänge

Längenmaß liegend:
max. 30 cm
(Standardmaß Holzbrikett)

Natursteinverkleidung



NatStone SpeckStein*1 Premium-White Premium-Grey*1

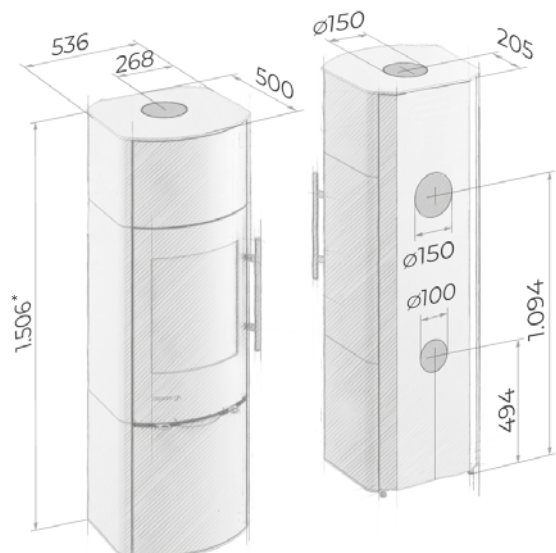
*1 nur für GARDA

Varianten

GARDA Stein
GARDA Plus Stein

Optionales Zubehör

- Topplatte ohne Rauchrohr-Anschluss
- Topplatte Stahl mit regulierbarer Konvektion (nur GARDA Plus)
- Wärmespeicher DROOFFolith (max. 5 Ringe, nur GARDA Plus)
- fire+ Abbrandsteuerung Light oder Standard
- Bedienpanel fire+ Abbrandsteuerung
- fire+ Puck-Fernbedienung mit Raumtemperaturkontrolle
- Glas-Vorlegeplatte, 6 mm, C-Kante
- Stutzen für Außenluft, Ø 100 mm



Maßangaben in mm am Beispiel GARDA Plus, *Höhe GARDA: 1.228



Bei Helmut zuhause:

Ein eisiger Wintertag. Ich besuche meinen Vater Helmut in seiner neuen Wohnung. Er hatte sich so sehr einen Kaminofen gewünscht. Wie früher. Jetzt glitzert das Feuer in seinen Augen. „Mit dem IMOLA ist es noch besser als früher. Ich muss mich zum Holznachlegen nicht einmal bücken.“ Der Kaminofen ist ein Geschenk von der ganzen Familie. So glücklich habe ich meinen Vater lange nicht gesehen.

IMOLA | IMOLA SP

- formstabile und robuste Gusstür
- langlebiger Feuerraumboden aus Eisenguss
- rahmenlos bedruckte Scheibe aus SCHOTT ROBAX® Glaskeramik
- Brennkammer in komfortabler Höhe
- IMOLA SP: großer Wärmespeicher



fire+ Abbrandsteuerung



Wärmeleistungsbereich

Nennwärmeleistung:
4,0 kW | 8,0 kW
Energieeffizienzklasse:

A+

Scheitlänge

Längenmaß liegend:
max. 33 cm

Natursteinverkleidung



Premium-
White*1

Premium-
Grey*2

*nur für IMOLA SP

**nur für IMOLA

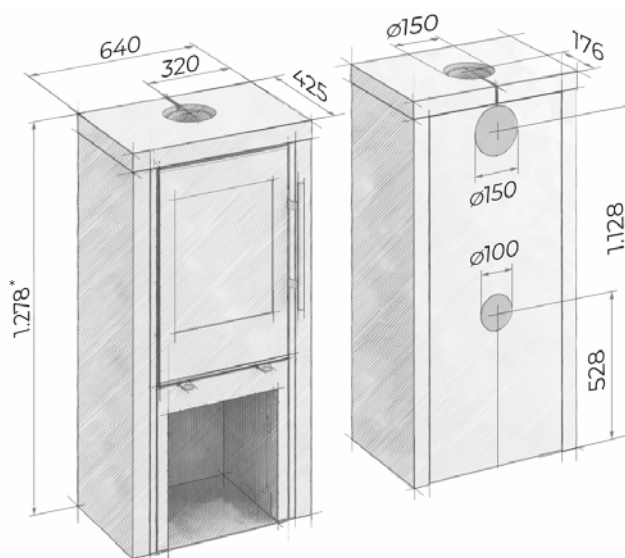
Varianten

IMOLA Stein

IMOLA SP Stein

Optionales Zubehör

- Topplatte ohne Rauchrohr-Anschluss
- fire+ Abbrandsteuerung Light oder Standard
- Bedienpanel fire+ Abbrandsteuerung
- fire+ Puck-Fernbedienung mit Raumtemperaturkontrolle
- Holzfachtür Stahl
- Stutzen für Außenluft, Ø 100 mm



Maßangaben in mm am Beispiel IMOLA SP Stein,
* Höhe IMOLA Stein: 1.259



Bei Lucky zuhause:

„Wuff! Wuff!“ – Dass ich immer zweimal bellen muss, bevor er reagiert. Nun gut, dafür weiß er, was ich will. Das Anmachholz lodert hell. Zeit, die Pfoten auszustrecken vor dem Kaminofen.

LIVERA 2 M | L

- einteilige Eckscheibe aus bedruckter SCHOTT ROBAX® Glaskeramik
- in unzähligen Varianten konfigurierbar
- Türanschlag rechts oder links wählbar



fire+ Abbrandsteuerung



DROOFFolith
Wärmespeicher
(für die Variante LIVERA 2 L)



Wärmeleistungsbereich

Nennwärmeleistung:
3,0 kW bis 6,0 kW
Energieeffizienzklasse:

A+

Scheitlänge

Längenmaß liegend:
max. 25 cm

Stahlverkleidung



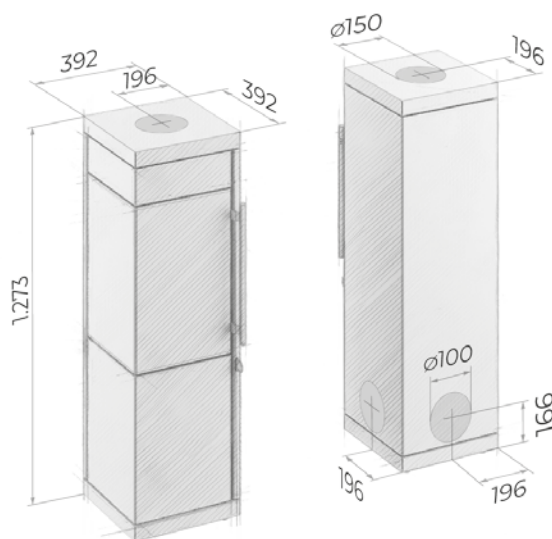
Stahl
schwarz

Varianten

LIVERA 2 M Stahl
LIVERA 2 L Stahl

Optionales Zubehör

- Sitzbank mit Holzauflage
- Holzregal offen / mit Türen
- Rückwandblende für Holzregal
- Topplatte Stahl mit regulierbarer Konvektion
- Wärmespeicher DROOFFolith
(max. 6 Ringe, nur LIVERA 2 L)
- fire+ Abbrandsteuerung Light oder Standard
- fire+ Puck-Fernbedienung mit Raumtemperaturkontrolle
- Edelstahl-Bedienelemente
- Glasvorlegeplatte, umlaufende C-Kante, 6 mm
(Nicht mit Sitzbank neben dem Brennraum kombinierbar)
- Stutzen für Außenluft, Ø 100 mm



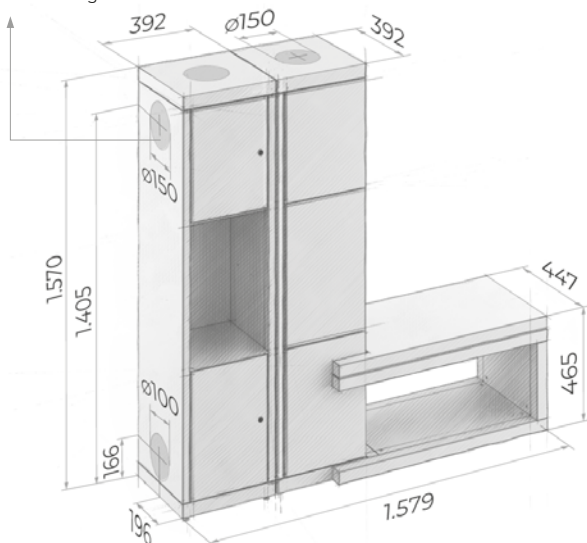
Maßangaben in mm am Beispiel LIVERA 2 M.
Anschluss hinten bei LIVERA 2 M nicht möglich.
Die Maße für den LIVERA 2 L, die Sitzbank
und das Holzregal finden Sie auf der Seite 34.

Mein LIVERA 2

Individuell konfigurierbar
Mein LIVERA



seitlicher Anschluss
nur optional möglich/
Preis auf Anfrage

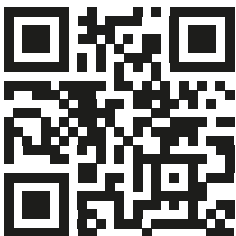


Maßangaben in mm
(LIVERA 2 L in Kombination mit Holzregal und Sitzbank)

Mein LIVERA Panorama

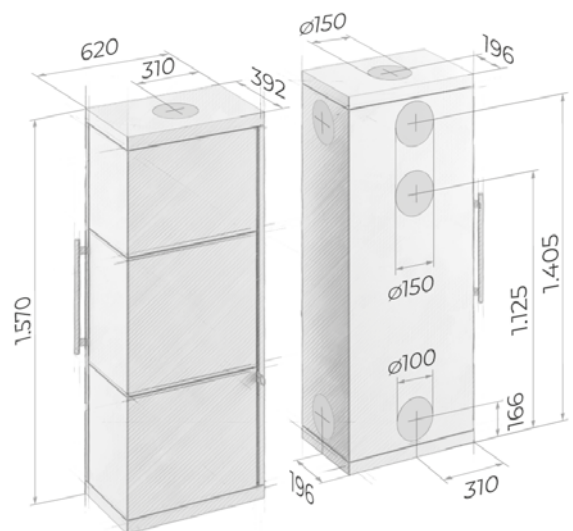


Konfigurieren
Sie jetzt online
Ihren Wunschofen!



[www.drooff-kaminofen.de/
livera-konfigurator](http://www.drooff-kaminofen.de/livera-konfigurator)

Mit zahlreichen Kombinationsmöglichkeiten ist der LIVERA Möbelstück, leistungsstarke Heizung sowie Wohlfühloase zugleich.



Maßangaben in mm



Bei Michael zuhause:

Privatvorstellung: „Sollen wir heute mal ins Kino gehen, Schatz?“ „Was läuft denn?“ „Buche, der Dauerbrenner, ausgestrahlt vom LIVERA Panorama mit imposanter Eckscheibe aus Glaskeramik für eine opulente Feuersicht.“ „Oh ja, ich reservier' schon mal die besten Plätze: Auf der Couch.“

LIVERA Panorama L

LIVERA

Panorama M | L

- besonders breiter Brennraum
- zweiteilige Eckscheibe aus bedruckter SCHOTT ROBAX® Glaskeramik
- in unzähligen Varianten konfigurierbar
- Türanschlag rechts oder links wählbar



fire+ Abbrandsteuerung



DROOFFolith
Wärmespeicher
(für die Variante
LIVERA Panorama L)



Wärmeleistungsbereich

Nennwärmeleistung:
5,0 kW | 8,0 kW
Energieeffizienzklasse:

A+

Scheitlänge

Längenmaß liegend:
max. 33 cm

Betonverkleidung



ArtBeton pure

Stahlverkleidung



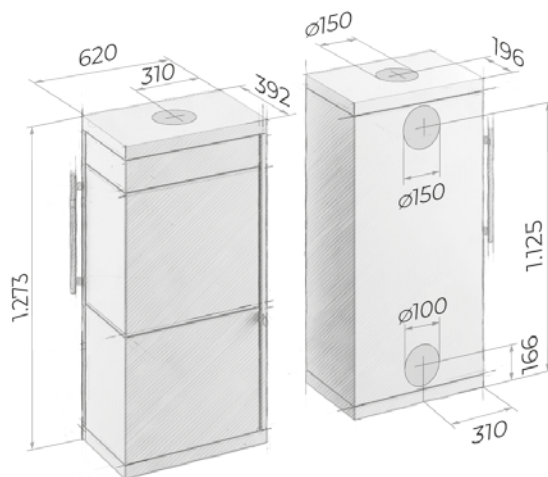
Stahl
Schwarz

Varianten

LIVERA Panorama M Stahl
LIVERA Panorama M Stein
LIVERA Panorama L Stahl
LIVERA Panorama L Stein

Optionales Zubehör

- Sitzbank mit Holzauflage
- Holzregal offen / mit Türen
- Rückwandblende für Holzregal
- KJUB Betonregale (optional mit Auflage Glaskeramik schwarz / Holzauzug mit Front Glaskeramik schwarz)
- Wärmespeicherblock DROOFFolith (1 Block à 12 Teile, nur LIVERA Panorama L)
- fire+ Abbrandsteuerung Light oder Standard
- fire+ Puck-Fernbedienung mit Raumtemperaturkontrolle
- Edelstahl-Bedienelemente
- Glasvorlegeplatte, umlaufende C-Kante, 6 mm (Nicht mit Sitzbank neben dem Brennraum kombinierbar)
- Stutzen für Außenluft, Ø 100 mm



Maßangaben in mm am Beispiel LIVERA Panorama M.
Die Maße für den LIVERA Panorama L, die Sitzbank und das Holzregal finden Sie auf den Seiten 34 und 35.



Bei Carolin zuhause:

Wenn wir Freunde zu uns einladen, ist der Kaminofen mit Betonregalen immer Gesprächsthema Nr. 1. Er ist kein „Standard“ sondern ein elegantes Möbelstück, das sich praktisch und elegant in unseren modernen Einrichtungsstil einfügt.

LIVERA Panorama L mit Kjub Set 1 und Einzelregal Kjub 1
inkl. Holzauzug mit Front Glaskeramik schwarz

KJUB REGALSYSTEM

- in verschiedenen Varianten konfigurierbar
- ArtBeton pure (hochwertiger Echtbeton)
- individuell mit Mineralfarben streich- und gestaltbar
- auch als Sideboard einzeln – ohne Kaminofen – bestellbar



Sets

Set 1: 1x kjub 1 | 1x kjub 2 | 1x kjub 3

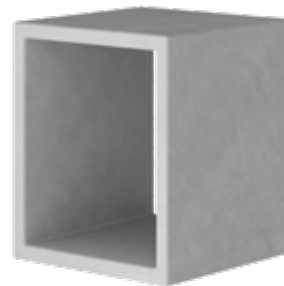
Set 2: 2x kjub 2



KJUB 1*



KJUB 2

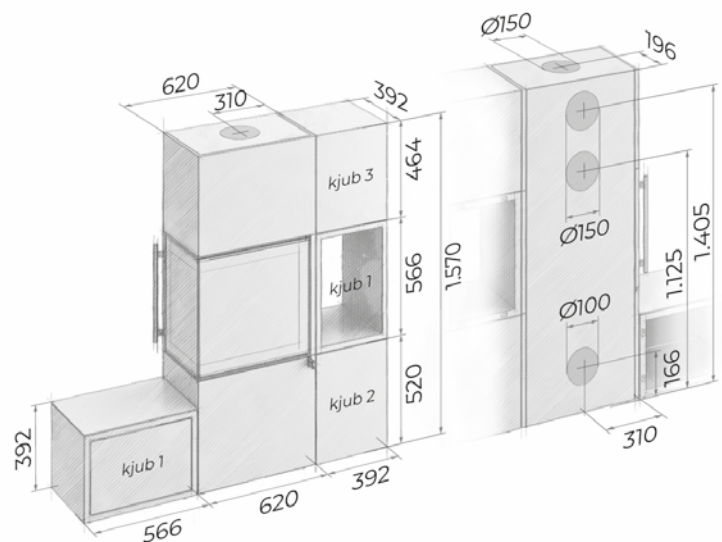


KJUB 3

* Auch als Einzelregal erhältlich (Aufstellung hoch und quer möglich).

Optionales Zubehör

- Auflage Glaskeramik schwarz (nur kjub 1 und 2)
- Holzauzug mit Front aus Glaskeramik schwarz (nur kjub 1 und 2) mit Tipmatic- und Soft-Close-Technologie



Maßangaben in mm



Bei Daniela zuhause:

Wir winken zum Abschied aus dem Fenster. „Hast du eigentlich bemerkt, dass die Kinder wieder öfter zu Besuch kommen?“ „Fragt sich nur, wen sie besuchen.“ Wir schauen gleichzeitig auf unseren neuen Kaminofen, auf den gewaltigen Brennraum und das knisternde Feuer, das einfach urgemütlich für alle ist. VARESE 3: Come together!

VARESE 3

- riesiger Brennraum
- formstabile und robuste Gusstür
- langlebiger Feuerraumboden aus Eisenguss
- verschließbarer Rost für sauberen Abbrand



fire+ Abbrandsteuerung



Katalysator



Wärmeleistungsbereich

Nennwärmeleistung:
3,0 kW bis 6,0 kW*

Energieeffizienzklasse:

A+

Scheitlänge

Längenmaß liegend:
max. 33 cm

Naturstein-/Betonverkleidung



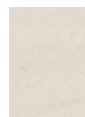
NatStone



SpeckStein



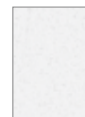
SandStone



Premium-White



StilBeton
basalt
sand-
gestrahlt



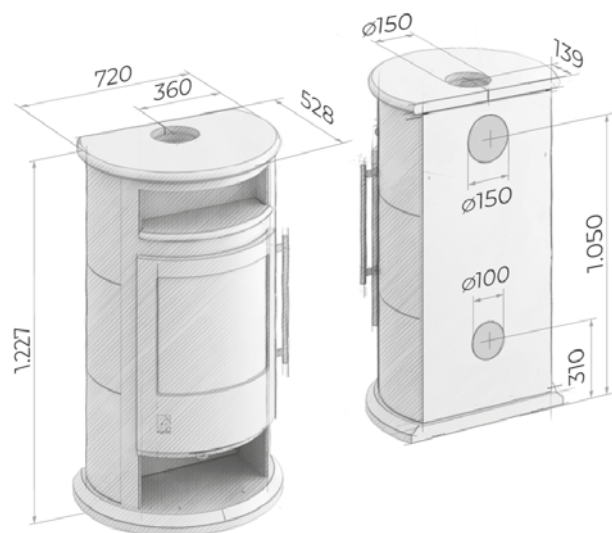
StilBeton
cream
handpoliert

Optionales Zubehör

- Topplatte ohne Rauchrohr-Anschluss
- fire+ Abbrandsteuerung Light oder Standard
- Bedienpanel fire+ Abbrandsteuerung
- fire+ Puck-Fernbedienung mit Raumtemperaturkontrolle
- Edelstahl-Bedienelemente
- Glas-Vorlegeplatte, 6 mm, C-Kante
- Alu-Vorlegeplatte, 1,5 mm, C-Kante
- Stutzen für Außenluft, Ø 100 mm
- Katalysator

* Dieser DROOFF-Kaminofen wurde auf eine weitere Nennwärmeleistung geprüft. Nähere Informationen finden Sie in unserer Datenübersicht ab S. 46.

Der VARESE 3 ist zusätzlich als wasserführende Variante erhältlich. Mehr dazu auf Seite 44.



Maßangaben in mm



Bei Elli zuhause:

Ich drücke die Fernbedienung. Mein APRICA 2 Pellet verströmt wohlige Strahlungswärme bis die eingestellte Raumtemperatur erreicht ist. Der Pellet-Tank reicht für Stunden. Ich sinke in die Kissen, nippe am Friesentee und lausche dem Schnurren unserer Katze. Der perfekte Start ins Wochenende ...

APRICA 2 PELLET | APRICA 2 TREND PELLET

Außen unser erfolgreichster Kaminofen.
Innen moderne Pellet-Technik.



Wärmeleistungsbereich

Nennwärmeleistung:
3,8 kW | 7,1 kW
Energieeffizienzklasse:

A+

Pelletspeicher

14 kg

Natursteinverkleidung



NatStone

Premium-
White

Premium-
Grey

Stahlverkleidung



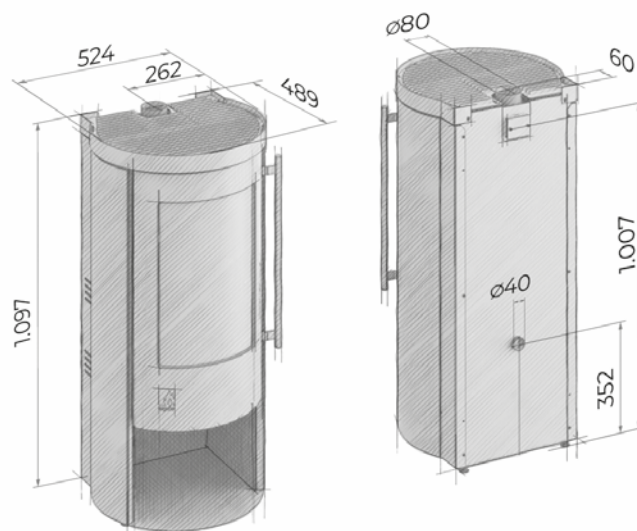
Stahl
schwarz

Varianten

APRICA 2 Pellet Stahl
APRICA 2 Pellet Stein
APRICA 2 Trend Pellet Stahl
APRICA 2 Trend Pellet Stein

Optionales Zubehör

- Holzfachtür Stahl
- Holzfachtür Stahl mit Glasdekor (Trend-Variante)
- Edelstahl-Bedienelemente
- Glas-Vorlegeplatte, 6 mm, C-Kante
- Alu-Vorlegeplatte, 1,5 mm, C-Kante
- Außenluft-Adapter



Maßangaben in mm

VARESE 3 W

- riesiger Brennraum
- formstabile und robuste Gusstür
- langlebiger Feuerraumboden aus Eisenguss
- verschließbarer Rost für sauberen Abbrand



Wasserofen



fire+ Abbrandsteuerung

Wärmeleistungsbereich

Nennwärmeleistung:
in Prüfung
Energieeffizienzklasse:
in Prüfung

Scheitlänge

Längenmaß liegend:
max. 33 cm

Naturstein-/Betonverkleidung



NatStone



Speckstein



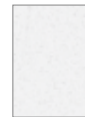
SandStone



Premium-White



StilBeton
basalt
sand-
gestrahlt

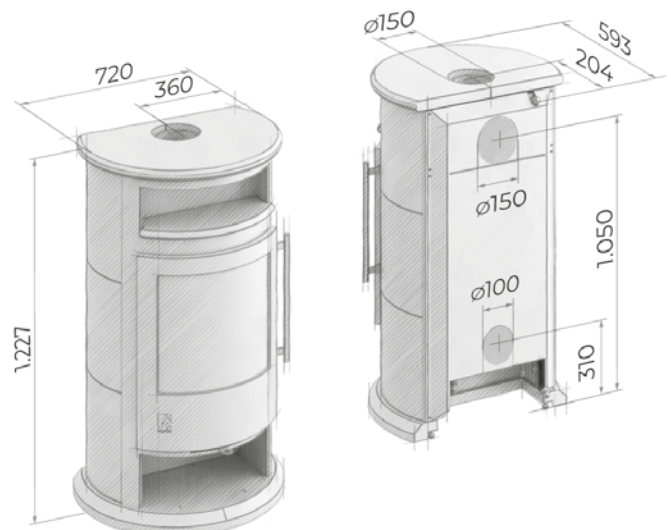


StilBeton
cream
handpoliert

Optionales Zubehör

- Topplatte ohne Rauchrohr-Anschluss
- fire+ Abbrandsteuerung Light oder Standard
- Bedienpanel fire+ Abbrandsteuerung
- fire+ Puck-Fernbedienung mit Raumtemperaturkontrolle
- Edelstahl-Bedienelemente
- Glas-Vorlegeplatte, 6 mm, C-Kante
- Alu-Vorlegeplatte, 1,5 mm, C-Kante
- Stutzen für Außenluft, Ø 100 mm
- Zubehör Wasseröfen
(Flowbox KLS, KSG, TDR, PT 1000)

Der VARESE 3 W ist zusätzlich als Modell ohne Wassertechnik erhältlich. Mehr dazu auf Seite 40.



Maßangaben in mm

Natur(stein) pur

„Unsere Natursteinverkleidungen sind mehrere Millionen Jahre alte Unikate – jede Einzelne ein Fußabdruck der Erdgeschichte!“

Natursteinverkleidung



NatStone

2.470 kg/m³ | Italien, Lombardei



SpeckStein

2.980 kg/m³ | Brasilien, Finnland



SandStone

2.230 kg/m³ | China, Himalaya



PremiumWhite

2.340 kg/m³ | Portugal, Alentejo



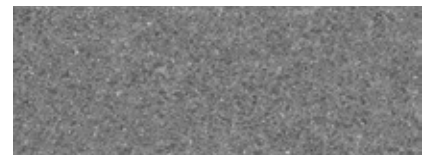
PremiumGrey

2.650 kg/m³ | Polen, Karpaten

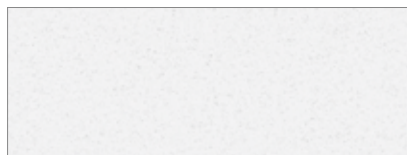
Betonverkleidung



ArtBeton pure

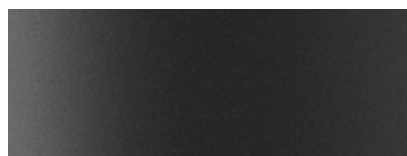


StilBeton basalt sandgestrahlt



StilBeton cream handpoliert

Stahlverkleidung





Stahl schwarz

Wir empfehlen Ihnen, sich die Schönheit, Vielfalt und Bandbreite unserer Natursteinverkleidungen bei Ihrem Fachhändler vor Ort anzusehen.



Die Abbildungen in unserem Katalog sind typische Beispiele – aber jeder Naturstein ist einzigartig. Verschiedene Farbnuancen, Sedimentschichten, Adern und Einschlüsse entstanden vor vielen Millionen Jahren und machen jeden Kaminofen zu einem Unikat. Das hohe spezifische Gewicht der Natursteinverkleidungen speichert die Wärme Ihres Kaminofens lange und effektiv.

DATENÜBERSICHT

Prüfungen/Zulassungen	ANDALO 3 S ANDALO 3 M ANDALO 3 L	APRICA 2 Trend APRICA 2 Plus Trend APRICA 2 Edition Trend			APRICA 2 Cook	AROLA AROLA Edition	
EN 13240 EN 14785	✓ -	✓ -			✓ -	✓ -	
BlmSchV 2. Stufe 15a B-VG	✓	✓			✓	✓	
DIBt-Zulassung	(in Prüfung)	✓ (Z-43.12-460)			✓ (Z-43.12-460)	✓ (Z-43.12-443)	
EcoDesign	✓	✓			✓	✓	
Energieeffizienzklasse (EEK)	A+	A+			A+	A+	
dauerbrandgeprüft	-	-			-	✓	
Wertetripel/Brennstoffe							
Wirkungsgrad %	> 75	> 75			> 75		> 75
Nennwärmeleistung kW	6,0*1	4,3	6,0*1	8,0	4,3	8,0	4,0 8,0
Abgasmassenstrom g/s	5,58	5,30	5,76	5,68	6,83	8,24	3,94 6,15
Mittlere Abgasstutzentemperatur °C	293	276	344	341	214	236	235 289
Mindestförderdruck Pa	12	12	12	13	13		12
Zugelassene Brennstoffe	Holz Holzbriketts	Holz Holzbriketts			Holz Holzbriketts		Holz Holzbriketts
Maße/Gewicht							
Gerät Höhe Breite Tiefe (mm)	Stahl: 995 485 480 1.142 485 480 1.482 485 480	Stein: 1.165 485 480	Stahl: 1.046 524 438 1.319 524 438	Stein: 1.082 528 442 1.276 528 442 1.354 528 442	Stahl: 1.322 524 438	Stein: 1.357 528 442	Stein: 1.118 562 498 1.118 562 493
Feuerraum Höhe Breite Tiefe (mm)	375 338 361		339 330 318		339 330 318		420 350 260
Wandabstand zu brennbarem Material Hinten Seite Vorne (cm)	18 25 100 ECK 18 100		19 20 80 ECK 20 80		30 35 100 ECK 35 100		15 35 80 ECK 15 80
Gewicht in kg, ca.	Stahl 136 Stahl 144 Stein 166 Stahl 156		Stahl 140 Stein 170 Beton 136 Stein 210 Stahl 169 Stein 220		Stahl 189 Stein 240		Stein 275
Technische Ausstattung							
Anschluss Wechselstutzen ø 150 mm	↕ ↗		↕ ↗		↕ ↗		↕ ↗
Außenluft Frischluft ø 100 mm	↗ ↕		↗ ↕**		↗ ↕		↗
Ausführungen							
Naturstein- und Betonverkleidung *2 	✓ (nur ANDALO 3 M)		✓		✓		✓
Stahlverkleidung *2 	✓		✓ (nur APRICA 2 Trend, APRICA 2 Edition Trend)		✓		-
Optionales Zubehör							
fire+ Abbrandsteuerung und fire+ Puck Fernbedienung	✓		✓		-		✓
Bedienpanel fire+ Abbrandsteuerung	✓		✓		-		✓
DROOFolith Wärmespeicher kg	- S ✓ M 24 L 108		-		-		-
Topplatte ohne Rauchrohr-Anschluss	-		✓		✓		✓
Topplatte mit regulierbarer Konvektion	- S ✓ M L (nur Stahl)		-		-		-
Edelstahl-Bedienelemente	✓		✓		✓		-
Holzfachtür Stahl	standardmäßig verbaut		✓		✓		✓ AROLA - AROLA Edition (standardmäßig verbaut)
Holzfachtür Stahl mit Glasdekor	-		- ✓ Edition Trend		-		-
Holzfachschubblade	-		-		-		-
Glas-Vorlegeplatte (6 mm ESG)	✓		✓		✓		✓
Alu-Vorlegeplatte (1,5 mm)	-		✓		✓		-
Anbauelemente	-		-		-		-
Katalysator	-		✓		-		-



*1 Auch auf Teillast 3,0 kW geprüft



*2 Die für das jeweilige Modell verfügbaren Verkleidungen finden Sie auf den jeweiligen Produktseiten.

Prüfungen/Zulassungen	BRUNELLO 2 S BRUNELLO 2 M	BRUNELLO 2 L	CATANIA	FORANO	
EN 13240 EN 14785	✓ -	✓ -	✓ -	✓ -	
BlmSchV 2. Stufe 15a B-VG	✓	✓	✓	✓	
DIBt-Zulassung	(in Prüfung)	(in Prüfung)	(in Prüfung)	(in Prüfung)	
EcoDesign	✓	✓	✓	✓	
Energieeffizienzklasse (EEK)	(in Prüfung)	(in Prüfung)	(in Prüfung)	(in Prüfung)	
dauerbrandgeprüft	-	-	-	-	
Wertetripel/Brennstoffe					
Wirkungsgrad %	> 75	> 75	> 75	> 75	
Nennwärmeleistung kW	(in Prüfung)	(in Prüfung)	(in Prüfung)	(in Prüfung)	
Abgasmassenstrom g/s	(in Prüfung)	(in Prüfung)	(in Prüfung)	(in Prüfung)	
Mittlere Abgasstutzentemperatur °C	(in Prüfung)	(in Prüfung)	(in Prüfung)	(in Prüfung)	
Mindestförderdruck Pa	12	12	12	12	
Zugelassene Brennstoffe	Holz Holzbriketts	Holz Holzbriketts	Holz Holzbriketts	Holz Holzbriketts	
Maße/Gewicht					
Gerät Höhe Breite Tiefe (mm)	Stahl: 1.130 450 450 1.279 450 450	Stahl: 1.570 450 450	Stein: 1.594 454 454	Stein: 1.385 647 392	Stein: 1.520 662 392
Feuerraum Höhe Breite Tiefe (mm)	310 310 310	310 310 310	430 441 256	430 441 256	
Wandabstand zu brennbarem Material Hinten Seite Vorne (cm)	(in Prüfung)	(in Prüfung)	(in Prüfung)	(in Prüfung)	
Gewicht in kg, ca.	Stahl 102 Stahl 105	Beton 168	Beton 210	Stein 210	
Technische Ausstattung					
Anschluss Wechselstutzen ø 150 mm	↕↔	-	↕↔	↕↔	
Außenluft Frischluft ø 100 mm	↔↕	↔↕	↔↕	↔↕	
Ausführungen					
Naturstein- und Betonverkleidung *2 	-	✓ (nur Beton)	✓ (nur Beton)	✓	
Stahlverkleidung *2 	✓ (BRUNELLO 2 S M vorübergehend nicht bestellbar)	-	-	-	
Optionales Zubehör					
fire+ Abbrandsteuerung und fire+ Puck Fernbedienung	✓	✓	✓	✓	
Bedienpanel fire+ Abbrandsteuerung	-	-	-	-	
DROOFFolith Wärmespeicher kg	-	✓ 108	-	-	
Topplatte ohne Rauchrohr-Anschluss	-	✓	-	-	
Topplatte mit regulierbarer Konvektion	✓	-	-	-	
Edelstahl-Bedienelemente	✓	✓	✓	✓	
Holzfactür Stahl	-	-	-	-	
Holzfactür Stahl mit Glasdekor	-	-	-	-	
Holzfactürschublade	-	-	-	-	
Glas-Vorlegeplatte (6 mm ESG)	✓	✓	-	-	
Alu-Vorlegeplatte (1,5 mm)	✓	✓	-	-	
Anbauelemente	-	-	-	-	
Katalysator	-	-	-	-	

*3 Nicht möglich bei seitlichem Anschluss oben

*4 Mit fire+ Abbrandsteuerung nicht nach unten an Außenluft anschließbar

Prüfungen/Zulassungen	GARDA GARDA Plus		IMOLA IMOLA SP		LIVERA 2 M LIVERA 2 L	LIVERA Panorama M LIVERA Panorama L		
EN 13240 EN 14785	✓ -		✓ -		✓ -	✓ -		
BlmSchV 2. Stufe 15a B-VG	✓		✓		✓	✓		
DIBt-Zulassung	✓ (Z-43.12-443)		✓ (in Prüfung)		✓ (Z-43.12-443)	✓ (Z-43.12-460)		
EcoDesign	✓		✓		✓	✓		
Energieeffizienzklasse (EEK)	A+		A+		A+	A+		
dauerbrandgeprüft	✓		-		-	-		
Wertetripel/Brennstoffe								
Wirkungsgrad %	> 75		> 75		> 75	> 75		
Nennwärmeleistung kW	4,0	8,0	4,0	8,0	6,0*1	5,0	8,0	
Abgasmassenstrom g/s	3,94	6,15	3,94	6,15	5,67	6,38	7,30	
Mittlere Abgasstutzentemperatur °C	235	289	235	289	321	245	304	
Mindestförderdruck Pa	12		12		13	12		
Zugelassene Brennstoffe	Holz Holzbriketts		Holz Holzbriketts		Holz Holzbriketts	Holz Holzbriketts		
Maße/Gewicht								
Gerät Höhe Breite Tiefe (mm)	Stein: 1.228 530 497 1.506 536 500		Stein: 1.259 600 425	SP: 1.278 640 425	Stahl: 1.273 392 392 1.570 392 392	Stahl/Beton: 1.273 620 392 1.570 620 392		
Feuerraum Höhe Breite Tiefe (mm)	420 350 260		420 350 260		500 270 270	410 465 230		
Wandabstand zu brennbarem Material Hinten Seite Vorne (cm)	15 35 80 ECK 15 80		15 35 80		18 20 80	18 25 100		
Gewicht in kg, ca.	Stein 275 Stein 300		Stahl 155 Stein 246 SP 298		Stahl 129 Stahl 138	Stahl M 145 Stahl L 170 Beton M 248 Beton L 287		
Technische Ausstattung								
Anschluss Wechselstutzen ø 150 mm	↕ ↗		↕ ↗		↕ (M) ↕ ↗ ↖ (L)	↕ ↗ ↖		
Außenluft Frischluft ø 100 mm	→		→		→ ↓	→ ↓		
Ausführungen								
Naturstein- und Betonverkleidung *2 	✓		✓		-	✓ (nur Beton)		
Stahlverkleidung *2 	-		-		✓	✓		
Optionales Zubehör								
fire+ Abbrandsteuerung und fire+ Puck Fernbedienung	✓		✓		✓	✓		
Bedienpanel fire+ Abbrandsteuerung	✓		✓		-	-		
DROOFolith Wärmespeicher kg	- GARDA ✓ Plus 60		-		- M ✓ L 72	- M ✓ L 100 *3		
Topplatte ohne Rauchrohr-Anschluss	✓		✓		-	-		
Topplatte mit regulierbarer Konvektion	- GARDA ✓ GARDA Plus		-		✓	-		
Edelstahl-Bedienelemente	-		-		✓	✓		
Holzfachtür Stahl	-		✓		-	-		
Holzfachtür Stahl mit Glasdekor	-		-		-	-		
Holzfachschublade	-		-		-	-		
Glas-Vorlegeplatte (6 mm ESG)	✓		-		✓	✓		
Alu-Vorlegeplatte (1,5 mm)	-		-		-	-		
Anbauelemente	-		-		✓ Regal (nur L), Sitzbank	✓ Regale, Schubladen, Sitzbank		
Katalysator	-		-		-	-		

Prüfungen/Zulassungen	VARESE 3		APRICA 2 Pellet APRICA 2 Trend Pellet		VARESE 3 W
EN 13240 EN 14785	✓ -		- ✓		✓ -
BlmSchV 2. Stufe 15a B-VG	✓		✓		✓
DIBt-Zulassung	✓ (Z-43,12-480)		-		(in Prüfung)
EcoDesign	✓		✓		✓
Energieeffizienzklasse (EEK)	A+		A+		(in Prüfung)
dauerbrandgeprüft	-		-		-
Wertetripel/Brennstoffe					
Wirkungsgrad %	> 75		> 75		> 75
Nennwärmeleistung kW	6,0*1	8,0	3,8	7,1	(in Prüfung)
Abgasmassenstrom g/s	7,02	6,40	4,50	5,10	(in Prüfung)
Mittlere Abgasstutzentemperatur °C	263	320	116	148	(in Prüfung)
Mindestförderdruck Pa	12		12		12
Zugelassene Brennstoffe	Holz Holzbriketts		Holzpellets		Holz Holzbriketts
Maße/Gewicht					
Gerät Höhe Breite Tiefe (mm)	Stein: 1.227 720 528		Stahl: 1.097 524 489	Stein: 1.097 524 489	Stein: 1.227 720 593
Feuerraum Höhe Breite Tiefe (mm)	353 412 360		304 336 115		353 412 360
Wandabstand zu brennbarem Material Hinten Seite Vorne (cm)	20 45 125 ECK 20 125		5 15 80		(in Prüfung)
Gewicht in kg, ca.	Stein 319 Beton 256		Stahl 110 Stein 150		Stein 319 Beton 256
Technische Ausstattung					
Anschluss Wechselstutzen ø 150 mm	↕ ↗		↕ ↗ (ø 80 mm)		↕ ↗
Außenluft Frischluft ø 100 mm	↗ ↕		↗ (Standard ø 40 mm optional ø 60 mm)		↗ ↕
Ausführungen					
Naturstein- und Betonverkleidung *2 	✓		✓		✓
Stahlverkleidung *2 	-		✓		-
Optionales Zubehör					
fire+ Abbrandsteuerung und fire+ Puck Fernbedienung	✓		-		✓
Bedienpanel fire+ Abbrandsteuerung	✓		-		✓
DROOFFolith Wärmespeicher kg	-		-		-
Topplatte ohne Rauchrohr-Anschluss	✓		-		✓
Topplatte mit regulierbarer Konvektion	-		-		-
Edelstahl-Bedienelemente	✓		✓		✓
Holzfactür Stahl	-		✓		-
Holzfactür Stahl mit Glasdekor	-		- ✓ Trend Pellet		-
Holzfachschublade	-		-		-
Glas-Vorlegeplatte (6 mm ESG)	✓		✓		✓
Alu-Vorlegeplatte (1,5 mm)	✓		✓		✓
Anbauelemente	-		-		-
Katalysator	✓		-		-

Technische Änderungen und Irrtümer vorbehalten.

DIE SMARTE ABBRANDSTEUERUNG

fire+

Unsere fire+ Abbrandsteuerung sorgt ganz automatisch für eine optimale Verbrennung. Sie schont die Umwelt und reduziert Ihre Heizkosten! Umweltbelastende und teure Bedienfehler gehören so der Vergangenheit an. Doch welches Geheimnis steckt dahinter?

Brennraumtemperatur und Schornsteinzug werden permanent erfasst und von einem Microcontroller ausgewertet. Beobachten Sie, wie ein Motor den Luftschieber vollautomatisiert stets in die richtige Position bewegt. Ein LED-Licht signalisiert Ihnen den richtigen Zeitpunkt zum Nachlegen.

Bedienbar ist die fire+ über eine Webapplikation, eine Fernbedienung* oder ein Bedienpanel* am Kaminofen.



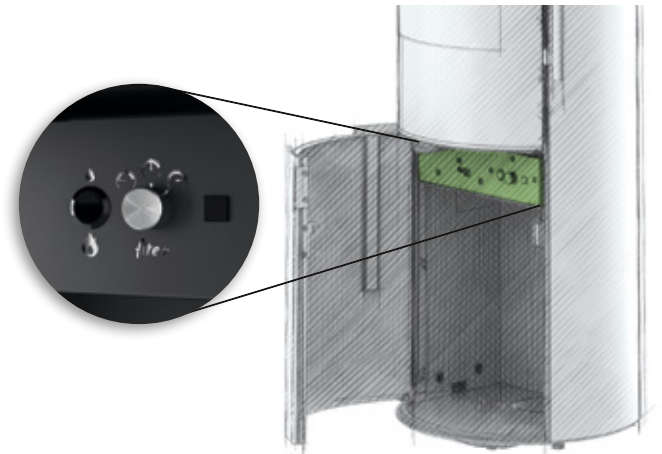
*Bitte separat bestellen. Nicht im Standard-Lieferumfang enthalten.

Bis zu 50 % weniger Holzverbrauch & bis zu 35 % weniger Emissionen

(im Vergleich zu einem Kaminofen ohne fire+ bei entsprechend gleicher Holzaufgabe)

FUNKTIONEN FIRE+ STANDARD

- Automatische Regelung der Luftzufuhr
- Anzeige des perfekten Zeitpunktes zum Holz nachlegen
- Unterschiedliche Abbrandprogramme
- Langfristige Aufzeichnung des Abbrandverhaltens
- Messung des Schornsteinzugs über Zugsensor
- Online-Support über Fernzugriff
- LAN-Anschluss



Vorteile



**SAUBERE
VERBRENNUNG**



**KOMFORTABLE
BEDIENUNG**



**VERMEIDUNG VON
BEDIENFEHLERN**



**EMISSIONSWERTE UND
WIRKUNGSGRAD AUF
SPITZENNIVEAU**



**LÄNGERER ABBRAND
UND WENIGER
HOLZVERBRAUCH**



**FANTASTISCHES
FLAMMENBILD**



**ANZEIGE DES
PERFECTEN
ZEITPUNKTES ZUM
NACHLEGEN**



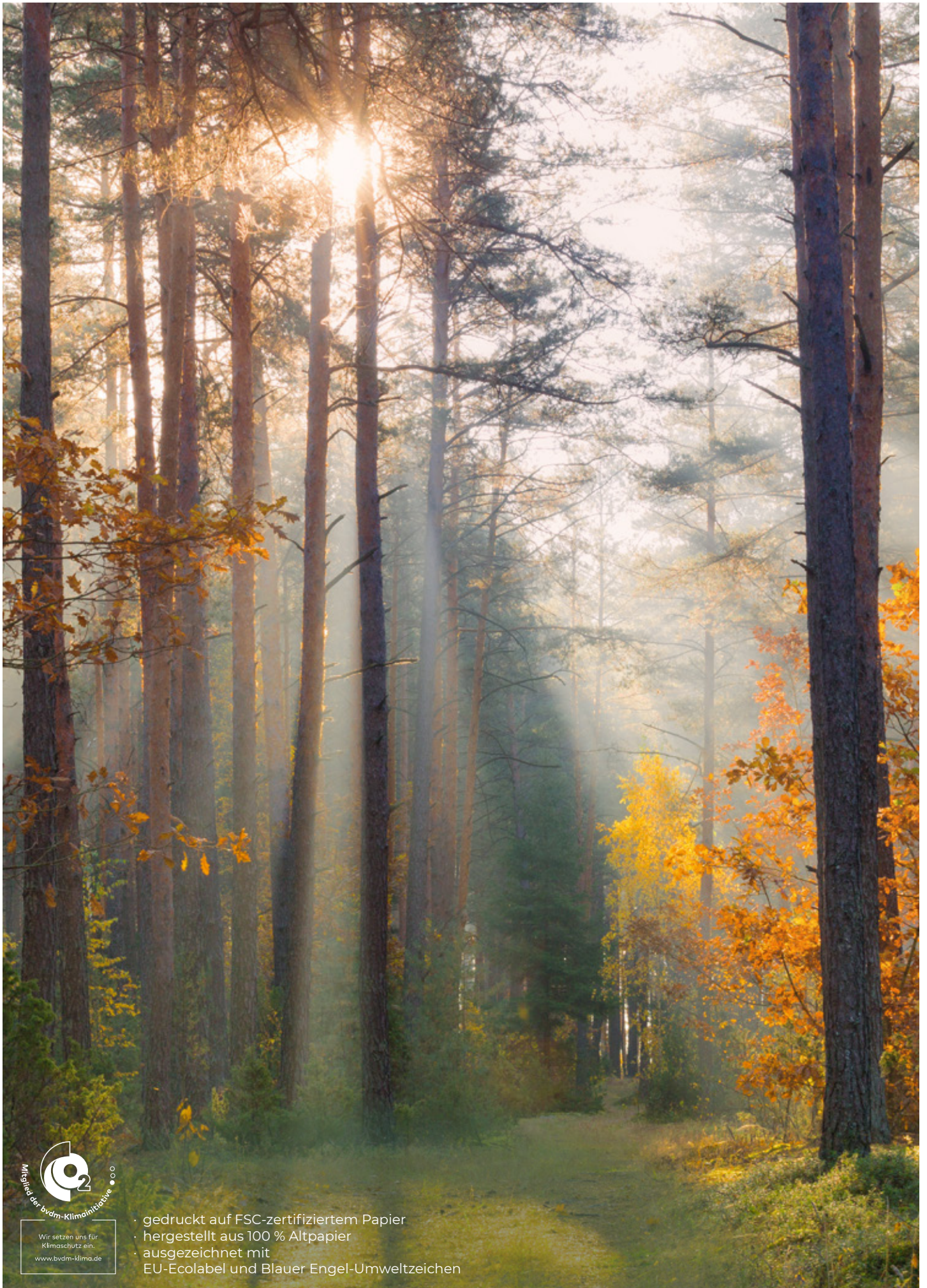
**BEDIENUNG ÜBER
SMARTGERÄT ODER
FERNBEDIENUNG**



**ZU JEDER ZEIT
EINFACHER WECHSEL
AUF MANUELLE
(STROMLOSE)
BETRIEBSWEISE**

Weitere Infos zum Thema fire+
WWW.DROOFF-KAMINOFEN.DE/FIREPLUS





Wir setzen uns für
Klimaschutz ein.
www.bvdm-klima.de

- gedruckt auf FSC-zertifiziertem Papier
- hergestellt aus 100 % Altpapier
- ausgezeichnet mit
EU-Ecolabel und Blauer Engel-Umweltzeichen

Make fire. Save nature.

www.drooff-kaminofen.de